

Sebra Wardrobe, double door



ASSEMBLY INSTRUCTION

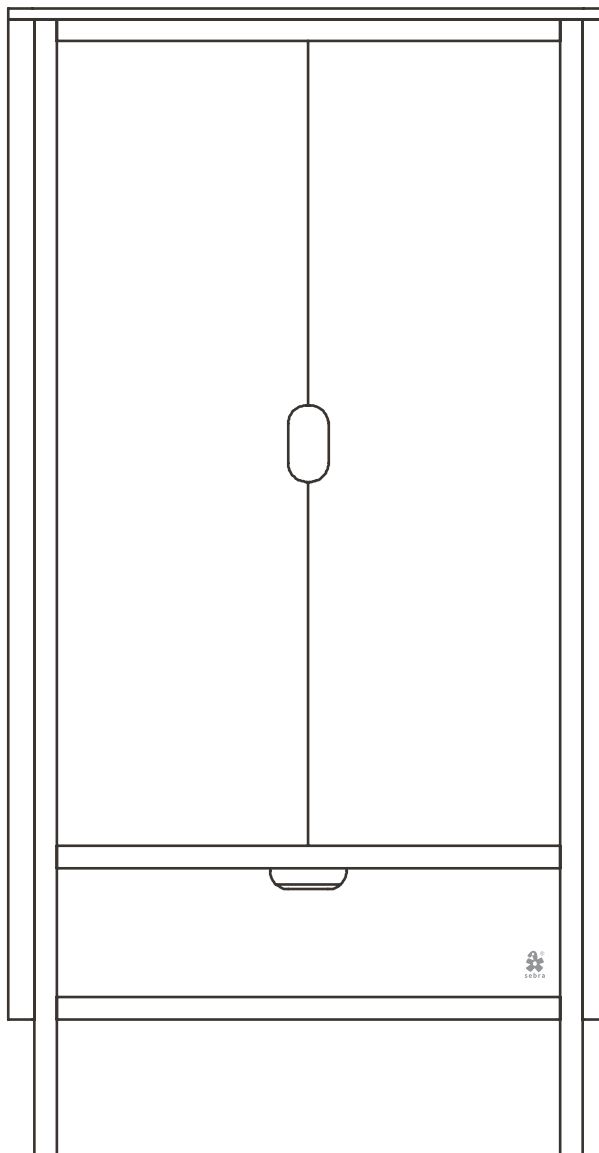
DA • SEBRA KLÆDESKAB – SAMLEVEJLEDNING NO • SEBRA KLESSKAP – MONTERINGSANVISNING
SV • SEBRA GARDEROB – MONTERINGSANVISNINGAR DE • SEBRA KLEIDERSCHRANK – MONTAGEANLEITUNG
NL • ZEBRA KLEDINGKAST – MONTAGEHANDLEIDING FR • ARMOIRE SEBRA – INSTRUCTIONS DE MONTAGE
ES • ARMARIO SEBRA – INSTRUCCIONES DE ARMADO IT • GUARDAROBA SEBRA – ISTRUZIONI DI MONTAGGIO



The mark of
responsible forestry



EU Ecolabel :
DK/049/014



EN: IMPORTANT: RETAIN FOR FUTURE REFERENCE – READ CAREFULLY

DA: VIGTIGT: GEM TIL SENERE BRUG – LÆS OMHYGGELIGT

NO: VIKTIG: TA VARE PÅ DENNE FOR SENERE BRUK – LES DEN NØYE

SV: VIKTIGT: SPARA FÖR FRAMTIDA REFERENS – LÄS NOGGRANT

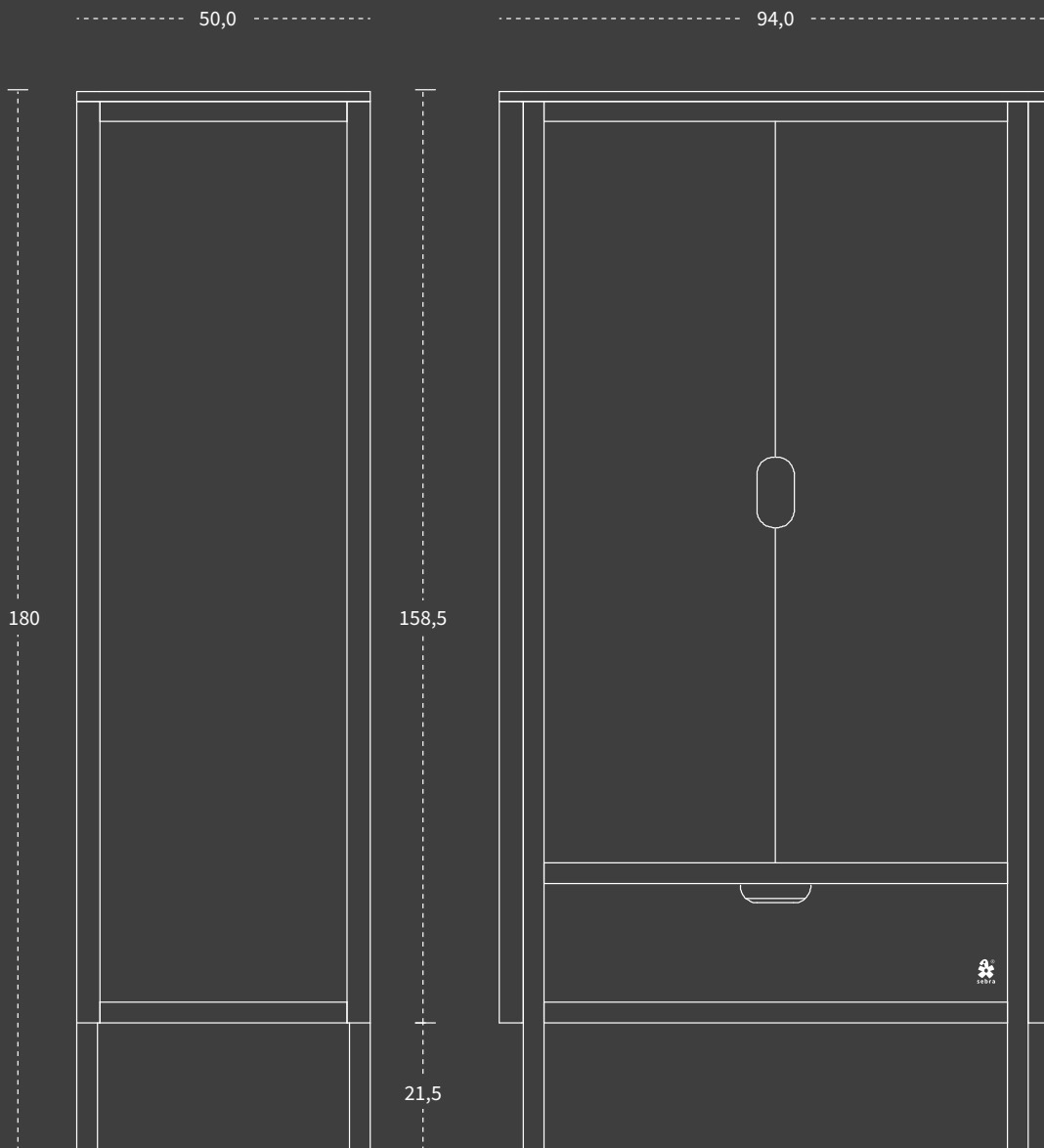
DE: WICHTIG: FÜR SPÄTERE VERWENDUNG AUFBEWAHREN – SORGFÄLTIG LESEN

NL: BELANGRIJK: BEWAREN VOOR LATER GEBRUIK – ZORGVULDIG DOORLEZEN

FR: IMPORTANT: A CONSERVER POUR CONSULTATION ULTÉRIEURE – A LIRE SOIGNEUSEMENT

ES: IMPORTANTE: CONSERVAR PARA FUTURAS CONSULTAS – LEER CUIDADOSAMENTE

IT: IMPORTANTE : CONSERVARE IN CASO DI NECESSITÀ FUTURA – LEGGERE ATTENTAMENTE



* Measurements shown are in centimeters

English	4
Dansk	6
Norsk	8
Svenska	10
Deutsch	12
Nederlands	14
Français	16
Español	18
Italiano	20
Component list	22
<small>DA • KOMPONENTLISTE NO • KOMPONENTLISTE SV • LISTA ÖVER DELAR DE • LISTE DER KOMPONENTEN NL • COMPONENTENLIJST FR • LISTE DES COMPOSANTS ES • LISTA DE COMPONENTES IT • ELENCO DEI COMPONENTI</small>	
Hardware	23
<small>DA • HARDWARE NO • HARDWARE SV • UTRUSTNING DE • HARDWARE NL • HARDWARE FR • MATÉRIEL ES • HARDWARE IT • HARDWARE</small>	
Assembly	24
<small>DA • SAMLEVEJLEDNING NO • MONTERINGSANVISNING SV • MONTERINGSANVISNINGAR DE • BAUANLEITUNG NL • MONTAGEHANDLEIDING FR • INSTRUCTIONS DE MONTAGE ES • INSTRUCCIONES DE ARMADO IT • ISTRUZIONI DI MONTAGGIO</small>	
Materials	62
<small>DA • MATERIALER NO • MATERIALER SV • MATERIAL DE • MATERIALIEN NL • MATERIALEN FR • MATÉRIAUX ES • MATERIALES IT • MATERIALI</small>	

Congratulations on your new Sebra product.

THE PRODUCT IS DESIGNED WITH A SCANDINAVIAN AND TIMELESS LOOK THAT HARMONISES WITH THE OTHER FURNITURE FROM SEBRA'S CLASSIC FURNITURE COLLECTION.

THE PRODUCT IS ECO-LABELLED WITH THE EU FLOWER AND IS MADE FROM FSC™-CERTIFIED WOOD AND OTHER CONTROLLED MATERIALS (LICENCE NUMBER: FSC™ C160100).

LET THE PRODUCT BE HANDED DOWN – FROM CHILD TO CHILD, FROM FAMILY TO FAMILY.

WE HOPE THAT YOUR FAMILY WILL ENJOY THE PRODUCT FOR MANY YEARS, AND THAT YOU WILL TAKE GOOD CARE OF IT SO THAT MORE CHILDREN CAN USE IT.

MIA DELA
FOUNDER OF SEBRA

ABOUT THE DESIGN

THE SEBRA WARDROBE IS DESIGNED BY SEBRA.

THE SEBRA WARDROBE IS DESIGNED IN AN EXPRESSION THAT MATCHES SEBRA'S OTHER PRODUCTS

THE SEBRA WARDROBE IS DESIGNED FOR INDOOR DOMESTIC USE.

PRODUCT WEIGHT: 73 KG.

TEST AND CONFORMITY: THE SEBRA WARDROBE IS TESTED IN ACCORDANCE WITH DS/EN 16122 DOMESTIC AND NON-DOMESTIC STORAGE FURNITURE - TEST METHODS FOR THE DETERMINATION OF STRENGTH, DURABILITY AND STABILITY

INSTRUCTIONS

THE PRODUCT MUST BE ASSEMBLED BY AN ADULT.

TO AVOID A SAFETY RISK, THE PRODUCT MUST BE ASSEMBLED EXACTLY ACCORDING TO THE MANUFACTURER'S INSTRUCTIONS

THE SHELVES IN THE WARDROBE CAN BEAR A TOTAL WEIGHT OF 10KG PER SHELF

WARNING! TO PREVENT THIS PRODUCT FROM TIPPING OVER, THE INCLUDED WALL BRACKET MUST BE SECURELY ATTACHED TO BOTH THE PRODUCT AND THE WALL

MAKE SURE THAT THE SURFACE ON WHICH THE PRODUCT IS PLACED IS NOT UNEVEN.

NO CHANGES MAY BE MADE TO THE ORIGINAL PRODUCT.

PRODUCT PARTS AND ASSEMBLY

THIS PRODUCT CONTAINS SMALL PARTS THAT MUST BE KEPT AWAY FROM SMALL CHILDREN. IF POSSIBLE, SAVE THE PACKAGING IF THE PRODUCT WILL BE STORED AT A LATER DATE. WHEN DISPOSING OF PACKAGING, YOU SHOULD COMPLY WITH LOCAL REGULATIONS.

CHECK THE CONTENTS OF THE PACKAGE BEFORE THE PRODUCT IS ASSEMBLED. A COMPLETE LIST OF PRODUCT PARTS CAN BE FOUND ON PAGE 22. IN THE UNLIKELY EVENT THAT SOMETHING IS MISSING, PLEASE CONTACT THE DISTRIBUTOR WHO SOLD YOU THE PRODUCT.

THIS PRODUCT TAKES APPROX. 25 MINS. TO ASSEMBLE AND INSTALL. IT TAKES 1 PERSON TO ASSEMBLE AND INSTALL THE PRODUCT. A PHILLIPS SCREWDRIVER IS REQUIRED TO ASSEMBLE AND INSTALL THE PRODUCT – THIS IS NOT INCLUDED. DO NOT USE AN ELECTRIC DRILL/SCREWDRIVER, AS IT MAY DAMAGE OR SCRATCH THE PRODUCT.

FOLLOW THE ASSEMBLY INSTRUCTIONS AND GET AN OVERVIEW BEFORE STARTING ASSEMBLY.

MATERIALS

SEE PAGE 62 FOR AN OVERVIEW OF MATERIALS.

THE PRODUCT HAS NOT BEEN TREATED WITH, AND DOES NOT CONTAIN, BIOCIDAL PRODUCTS FOR DISINFECTING PURPOSES.

ALTHOUGH THE PAINTED/VARNISHED SURFACE IS VERY ROBUST, IT CANNOT BE AVOIDED THAT MINOR MARKS, SCRATCHES AND/OR PEELING MAY OCCUR ON THE SURFACE WITH DAILY USE OVER TIME. MARKS AND MINOR SCRATCHES CAN BE REPAIRED WITH TOUCH-UP PAINT. PLEASE NOTE THAT IT IS NOT POSSIBLE TO ACHIEVE THE SAME SURFACE FINISH WITH TOUCH-UP PAINT AS WITH THE ORIGINAL SURFACE.

MAINTENANCE GUIDE – CLEANING AND CARE

ALL PRODUCTS ARE AFFECTED BY SUNLIGHT – EVEN THE MOST COLOURFUL AND COLOURFAST PRODUCTS CAN FADE. YOU SHOULD THEREFORE KEEP THE PRODUCT AWAY FROM DIRECT SUNLIGHT. WOOD IS A STURDY AND LIVING NATURAL MATERIAL. THE STRUCTURE AND COLOURS WILL CHANGE OVER THE LIFE OF THE PRODUCT DUE TO

THE WOOD'S CONTINUOUS TRANSFORMATION PROCESS.

WOOD ADAPTS TO ITS SURROUNDINGS, SO AVOID PLACING THE PRODUCT IN A ROOM WITH FLUCTUATING HUMIDITY, AND ALWAYS PROTECT THE PRODUCT FROM STRONG HEAT SOURCES SUCH AS RADIATORS, FIREPLACES, ETC. AS THESE COULD AFFECT OR, IN THE WORST CASE, DRY OUT THE WOOD. EXPOSURE TO DRAMATIC TEMPERATURE VARIATIONS OR HIGH HUMIDITY CAN ALSO DAMAGE THE PRODUCT, AND IT SHOULD THEREFORE BE USED AND STORED WITH THIS IN MIND.

THE PRODUCT IS CLEANED WITH A CLOTH SOAKED IN WARM, SOAPY WATER. ALWAYS USE A SOFT CLOTH TO AVOID SCRATCHES, AND ALWAYS GIVE THE BED A FINAL WIPE WITH A SLIGHTLY DAMP CLOTH. NEVER USE ABRASIVE CLEANERS, ALCOHOL-BASED AGENTS, BLEACHES OR SHARP OBJECTS WHEN CLEANING.

SPARE PARTS

SEBRA OFFERS SPARE PARTS FOR EU FLOWER-LABELLED PRODUCTS. IF PARTS ARE FOUND TO BE DEFECTIVE AFTER NORMAL PRIVATE USE, SPARE PARTS WILL BE MADE AVAILABLE FREE OF CHARGE UPON PRESENTATION OF A VALID RECEIPT FOR A PERIOD OF 5 YEARS FROM THE DATE OF PURCHASE. IF THE PARTS ARE DAMAGED BY MISUSE OR ARE LOST, SPARE PARTS CAN BE PURCHASED. READ MORE ABOUT HOW AND WHERE YOU CAN BUY SPARE PARTS AT WWW.UK.SEBRA.DK

PRODUCT WARRANTY TERMS AND CONDITIONS

SEBRA PROVIDES AN EXTENDED PRODUCT WARRANTY ON EU FLOWER-LABELLED PRODUCTS FOR A PERIOD OF 5 YEARS FROM THE DATE OF PURCHASE. THE WARRANTY COVERS BREAKAGE OF COMPONENTS AND DAMAGE DURING NORMAL PRIVATE USE, CAUSED BY DEFECTIVE WORKMANSHIP. WE EMPHASISE THAT NATURAL VARIATIONS IN THE WOOD CANNOT BE CONSIDERED AS ERRORS OR DEFECTS, AND SEBRA THEREFORE DOES NOT GUARANTEE COLOURFASTNESS OR MATCHING OF SURFACE COLOURS OR HARDNESS, GRAINS OR TEXTURES.

IF A COMPLAINT IS JUSTIFIED AND FALLS UNDER THE MENTIONED GUARANTEES, SEBRA WILL REPAIR, REPLACE OR REFUND THE PRODUCT IN QUESTION, DEPENDING ON THE SPECIFIC CASE. SEBRA ALONE WILL DECIDE WHAT TYPE OF REMEDIAL ACTION WILL BE TAKEN. IT IS REQUIRED THAT A BATCH NUMBER BE PROVIDED (FOUND ON THE BACK OF THESE ASSEMBLY INSTRUCTIONS AND UNDER THE BASE OF THE PRODUCT) AS WELL AS A PURCHASE INVOICE WHEN SUBMITTING A WARRANTY CLAIM.

READ MORE ABOUT THE PRODUCT GUARANTEE AT WWW.UK.SEBRA.DK

THE WARRANTY IS VOIDED BY

- THE PRODUCT SHOWING VISIBLE TRACES OF WEAR
- SIGNS OF MISUSE
- SIGNS OF MISSING/INCORRECT MAINTENANCE ACCORDING TO THE MAINTENANCE GUIDE
- THE PRODUCT HAVING SUFFERED DAMAGE, INCORRECT ASSEMBLY, IMPROPER OPERATION, IMPROPER USE OR STORAGE, ETC.
- THE USE OF THIRD-PARTY MATERIALS ON THE PRODUCT OR CHANGES TO THE PRODUCT, E.G. NEW PAINT OR VARNISH

DISPOSAL OF THE PRODUCT – RECYCLING AND DISASSEMBLY.

LET THE PRODUCT BE HANDED DOWN – FROM CHILD TO CHILD, FROM FAMILY TO FAMILY. IF THIS IS NOT AN OPTION, THEN WE RECOMMEND THAT YOU TRY TO RESELL IT, E.G. VIA A RESALE PLATFORM. IF, FOR WHATEVER REASON, THE PRODUCT IS NO LONGER FIT TO SERVE ITS PURPOSE, YOU SHOULD TAKE IT APART FOR SORTING AND DISPOSAL.

USING A PHILLIPS SCREWDRIVER, LOOSEN THE VARIOUS SCREWS AND BOLTS BY TURNING THEM COUNTERCLOCKWISE TO SEPARATE THE PARTS.

SORT AND DISPOSE OF THE PARTS AS FOLLOWS:

- METAL CAN BE HANDED IN AT AN APPROPRIATE RECYCLING FACILITY AND RECYCLED.
- PAINTED/VARNISHED WOOD AND METAL CAN BE DELIVERED TO A RECYCLING FACILITY FOR APPROPRIATE DISPOSAL.

IMPORTANT:

FOR THE SAFETY OF YOUR CHILD, IT IS RECOMMENDED THAT YOU REGULARLY CHECK THAT ALL SCREWS HAVE BEEN TIGHTENED. ALSO CHECK THAT THERE ARE NO LOOSE SCREWS THAT A CHILD COULD GET STUCK ON OR SWALLOW.

CHILDREN SHOULD NOT CRAWL, SIT OR STAND IN THE PRODUCT AS IT MAY DAMAGE THE PRODUCT.

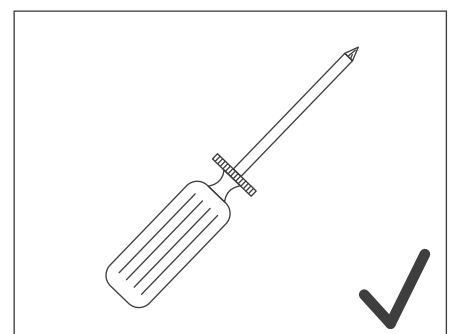
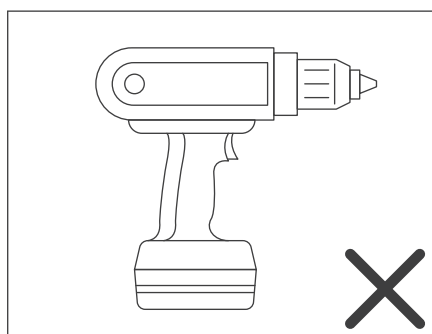
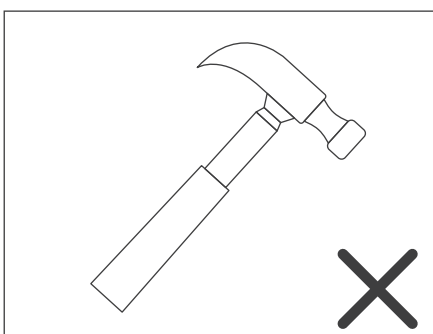
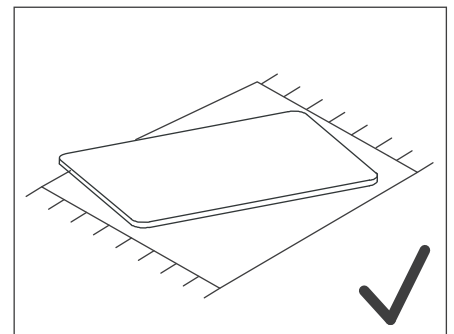
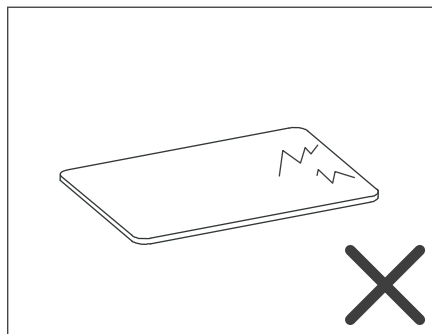
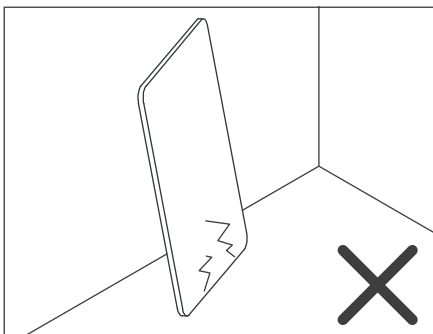
THE SCREW THAT COMES WITH THE SECURING BRACKET IS ONLY FOR ATTACHING THE SECURING BRACKET TO THE FURNITURE. THEREFORE, YOU MUST SUPPLEMENT WITH A SCREW OR A BRACKET THAT IS SUITABLE FOR THE MATERIAL YOUR WALL IS MADE OF. IF YOU ARE UNSURE, CONTACT YOUR LOCAL EXPERT



WARNING:



- BE AWARE OF THE RISK ASSOCIATED WITH OPEN FLAMES AND OTHER POWERFUL SOURCES OF HEAT, E.G., ELECTRIC HEATERS, GAS STOVES, ETC. NEAR THE PRODUCT.
- DO NOT USE THE PRODUCT IF PARTS OF IT ARE BROKEN, TORN OR MISSING, AND USE ONLY SPARE PARTS APPROVED BY THE MANUFACTURER.



Tillykke med dit nye Sebra produkt

PRODUKTET ER DESIGNET MED ET SKANDINAVISK OG TIDLØST UDTRYK, DER HARMONERER MED DE ØVRIGE MØBLER FRA SEBRAS KLASSISKE MØBELKOLLEKTION.

PRODUKTET ER MILJØMÆRKET MED EU-BLOMSTEN OG ER PRODUCERET I FSC™-CERTIFICERET TRÆ OG ANDRE KONTROLLEREDE MATERIALER (LICENSNUMMER: FSC™ C160100).

LAD PRODUKTET GÅ I ARV – FRA BARN TIL BARN, FRA FAMILIE TIL FAMILIE.

VI HÅBER, DIN FAMILIE VIL FÅ GLÆDE AF PRODUKTET I MANGE ÅR, OG AT I VIL PASSE GODT PÅ DET, SÅ FLERE BØRN KAN BRUGE DET.

MIA DELA
GRUNDLÆGGER AF SEBRA

OM DESIGNET

SEBRA KLÆDESKABET ER DESIGNET AF SEBRA.

SEBRA KLÆDESKABET ER DESIGNET I ET UDTRYK DER MATCHER SEBRAS ØVRIGE PRODUKTER

SEBRA KLÆDESKABET ER DESIGNET TIL PRIVAT, INDENDØRS BRUG.

PRODUKTETS VÆGT: 73 KG.

TEST OG OVERENSSTEMMELSE: SEBRA KLÆDESKABET ER TESTET I HENHOLD TIL DS/EN 16122 OPBEVARINGSMØBLER TIL BOLIG- OG KONTRAKTMARKEDET-PRØVNINGSMETODER TIL BESTE

INSTRUKTION

PRODUKTET SKAL SAMLES AF EN VOKSEN.

FOR AT UNDGÅ EN SIKKERHEDSRISIKO SKAL PRODUKTET SAMLES NØJAGTIG EFTER PRODUCENTENS ANVISNINGER

HYLDERNE I KLÆDESKABE KAN BÆRE EN TOTAL VÆGT PÅ 10KG PR HYLDE

ADVARSEL FOR AT UNDGÅ AT DETTE PRODUKT VÆLTER SKAL DET MEDFØLGENDE VÆGBESLAG FASTGØRES FORSVARLIGT PÅ BÅDE PRODUKTET OG VÆGGEN

VÆR OPMÆRKSOM PÅ, AT DET UNDERLAG SOM PRODUKTET STILLES PÅ, IKKE ER UJÆVNT.

DER MÅ IKKE LAVES ÆNDRINGER PÅ DET ORIGINALE PRODUKT.

PRODUKTDELE OG SAMLING

DETTE PRODUKT INDEHOLDER SMÅ DELE, SOM SKAL HOLDES VÆK FRA SMÅ BØRN. GEM OM MULIGT EMBALLAGEN, HVIS PRODUKTET SKAL OPBEVARES OG GEMMES SE-NERE. VED EMBALLAGEBORTSKAFFELSE BØR DU OVERHOLDE DE LOKALE REGLER.

KONTROLLER INDHOLDET AF EMBALLAGEN, FØR PRODUKTET SAMLES. EN KOMPLET OVERSICHT OVER PRODUKTDELE KAN FINDES PÅ SIDE 22. HVIS DU MOD FORVENTNING MANGLER NOGET, SKAL DU KONTAKTE DEN FORHANDLER, DER HAR SOLGT DIG PRODUKTET.

DETTE PRODUKT TAGER CA. 25 MIN. AT SAMLE OG MONTERE. DET KRÆVER 1 PERSON AT SAMLE OG MONTERE PRODUKTET. TIL AT SAMLE OG MONTERE PRODUKTET SKAL DER BRUGES EN STJERNESKRUETRÆKKER – DENNE MEDFØLGER IKKE. DER MÅ IKKE ANVENDES EN BORE-/SKRUEMASKINE, DA BRUG AF SÅDANNE KAN MEDFØRE SKADE/RIDSER PÅ PRODUKTET.

FØLG SAMLEVEJLEDNINGEN OG ORIENTER DIG, INDEN DU PÅBEGYNDER SAMLINGEN.

MATERIALER

SE SIDE 62 FOR OVERSICHT OVER KOMPONENTDELE.

SELVOM DEN MALEDE/LAKEREDE OVERFLADE ER MEGET ROBUST, KAN DET MED TIDEN IKKE UNDGÅS, AT DER KAN OPSTÅ MINDRE MÆRKER, SKRAMMER OG/ELLER AFSKALNING I OVERFLADEN VED DAGLIG BRUG. MÆRKER OG SMÅSKRAMMER KAN REPARERES MED REPARATIONSMALING. VÆR OPMÆRKSOM PÅ, AT DET IKKE ER MULIGT AT OPNÅ DEN SAMME OVERFLADE MED REPARATIONSMALING, SOM PÅ DEN OPRINDELIGE OVERFLADE.

VEDLIGEHOLDELSESGUIDE - RENGØRING OG PLEJE

ALLE PRODUKTER PÅVIRKES AF SOLLYS – SELV DE MEST FARVERIGE OG FARVEÆGTE PRODUKTER KAN FALME. BESKYT DERFOR PRODUKTET MOD DIREKTE SOLLYS. TRÆ ER ET SOLIDT OG LEVENDE NATURMATERIALE. STRUKTUREN OG FARVERNE ÆNDRE SIG GENNEM PRODUKTETS LEVETID, SOM FØLGE AF DEN KONTINUERLIGE FORANDRINGS-PROCES TRÆET ER IGENNEM. TRÆ OMSTILLER SIG TIL SINE OMGIVELSER, SÅ UNDGÅ AT PLACERE PRODUKTET I ET RUM, HVOR LUFTFUGTIGHEDEN ER SVINGENDE OG BESKYT ALTID PRODUKTET MOD STÆRKE VARMEKILDER, SÅSOM RADIATORER,

PEJSE OSV. DA DETTE VIL KUNNE PÅVIRKE ELLER I VÆRSTE FALD UDTØRRE TRÆET. DRAMATISKE TEMPERATURVARIATIONER ELLER STOR FUGTPÅVIRKNING KAN OGSÅ ØDELÆGGE PRODUKTET, OG DERFOR BØR PRODUKTET BRUGES OG OPBEVARES MED HENSYNTAGEN TIL DETTE.

PRODUKTET RENGØRES MED EN KLUD OPVREDET I VART SÆBEVAND. BRUG ALTID EN BLØD KLUD FOR AT UNDGÅ RIDSER, OG TØR ALTID EFTER MED EN HÅRDT OPVREDET KLUD. BRUG ALDRIG SLIBENDE RENGØRINGSMIDLER, ALKOHOLBASEREDE MIDLER, BLEGEMIDLER ELLER SKARPE GENSTANDE I FORBINDELSE MED RENGØRINGEN.

RESERVEDELE

SEBRA TILBYDER RESERVEDELE TIL DETTE PRODUKT. RESERVEDELE ER TILGÆNGELIGE UDEN BEREGNING MED GYLDIG KØBSNOTA I EN PERIODE PÅ 5 ÅR FRA KØBSDATOEN, HVIS DELENE VISER SIG AT VÆRE DEFEKTE UNDER NORMAL PRIVATBRUG. HVIS DELENE ER BESKADIGET AF MISBRUG ELLER ER BORTKOMMET, KAN DER KØBES RESERVEDELE. LÆS MERE OM HVORDAN OG HVOR DU KAN ANSKAFFE RESERVEDELE PÅ WWW.SEBRA.DK

VILKÅR OG BETINGELSE FOR PRODUKTGARANTI

SEBRA YDER EN UDVIDET PRODUKTGARANTI PÅ EU-BLOMST MÆRKEDE PRODUKTER I EN PERIODE PÅ 5 ÅR FRA KØBSDATOEN. GARANTIE DÆKKER BRUD PÅ KOMPONENTER OG SKADER OPSTÅET, PÅ GRUND AF MANGELFULDT HÅNDVÆRK, UNDER NORMAL PRIVATBRUG. VI GØR OPMÆRKSOM PÅ, AT NATURLIGE VARIATIONER, FOREKOMMENDE I TRÆ, IKKE KAN BETRAGTES SOM VÆRENDE FEJL ELLER MANGLER, OG SEBRA GARANTERER DERFOR IKKE FOR FARVEBESTANDIGHED, MATCHNING AF OVERFLADEFARVER ELLER HÅRDHED, ÅRER ELLER TEKSTURER.

HVIS EN REKLAMATION ER BERETTIGET OG FALDER IND UNDER DE NÆVNTE GARANTIER, REPARERER, UDSKIFTER ELLER KREDITERER SEBRA DET PÅGÆLDENDE PRODUKT, AFHÆNGIG AF DEN KONKRETE SAG. BESLUTNINGEN OM, HVILKEN TYPE AFHJÆLPNING, DER VIL BLIVE GIVET, TAGES UDELUKKENDE AF SEBRA. DET KRÆVES, AT DER FREMLÆGGES ET BATCH-NUMMER (FINDES PÅ BAGSIDEN AF DENNE SAMLEVEJLEDNING OG UNDER PRODUKTETS BUND) SAMT EN KØBSFAKTURA VED INDGIVELSE AF ET KRAV I HENHOLD TIL GARANTIE.

LÆS MERE OM PRODUKTGARANTIE PÅ WWW.SEBRA.DK

GARANTIE BORTFALDER, HVIS

- PRODUKTET HAR SYNLIGE SPOR AF SLITAGE
- TEGN PÅ FORKERT BRUG
- TEGN PÅ MANGLEDE/FORKERT VEDLIGEHOLDELSE I HENHOLD TIL VEDLIGEHOLDELSESGUIDEN
- PRODUKTET HAR PÅFØRTE SKADER OG HANDLINGER, HERUNDER FORKERT SAMLING, FORKERT BETJENING, FORKERT ANVENDELSE ELLER OPBEVARING
- TREDJEPARTSMATERIALER ER ANVENDT PÅ PRODUKTET, ELLER DER ER FORETAGET ÆNDRINGER AF PRODUKTET, F.EKS. NY MALING ELLER LAK

BORTSKAFFELSE AF PRODUKTET - GENBRUG OG AFMONTERING.

LAD PRODUKTET GÅ I ARV - FRA BARN TIL BARN, FRA FAMILIE TIL FAMILIE. ER DETTE IKKE EN MULIGHED, SÅ ANBEFALER VI, AT DU PRØVER AT VIDERESÆLGE DEN, F.EKS. VIA EN GENSALGSPLATFORM. ER PRODUKTET, AF EN ELLER ANDEN ÅRSAG KOMMET I EN SÅDAN STAND, AT DEN IKKE LÆNGERE KAN TJENE SIT FORMÅL, SÅ BØR DU SKILLE PRODUKTET AD MED HENBLIK PÅ SORTERING OG BORTSKAFFELSE. LØSN DE FORSKELLIGE SKRUEVEDHJÆLPER AF EN STJERNESKRUETRÆKKER VED AT DREJE MOD URET FOR AT ADSKILLE DE FORSKELLIGE DELE.

SORTER OG BORTSKAF DELENE SOM FØLGENDE:

- METAL OG PLASTIKDELE KAN LEVERES TIL ET PASSENDE GENBRUGSANLÆG OG GENBRUGES.
- MALET/LAKERET TRÆ, KAN LEVERES TIL ET GENBRUGSANLÆG TIL PASSENDE BORTSKAFFELSE.

VIGTIGT:

AF HENSYN TIL DIT BARN S SIKKERHED ANBEFALES DET, AT DU JÆVNLIGT KONTROLLERER, AT ALLE SKRUER ER STRAMMET. KONTROLLÉR OGSÅ, AT DER IKKE ER LØSE SKRUER, SOM BARNET KAN HÆNGE FAST I ELLER SLUGE.

BARNET BØR IKKE KRAVLE, SIDDE, ELLER STÅ I PRODUKTET, DA DET KAN ØDELÆGGE PRODUKTET.

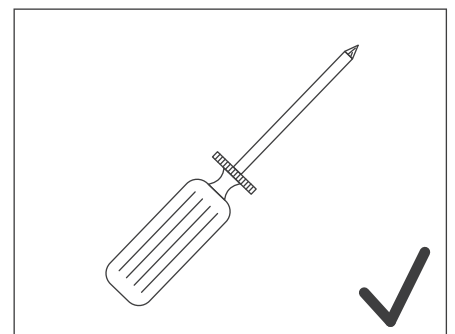
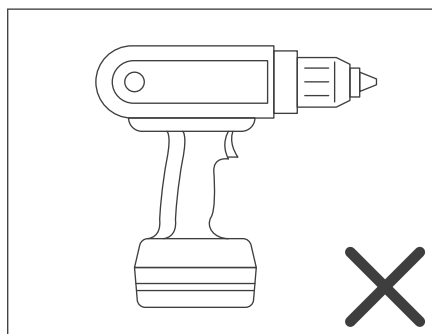
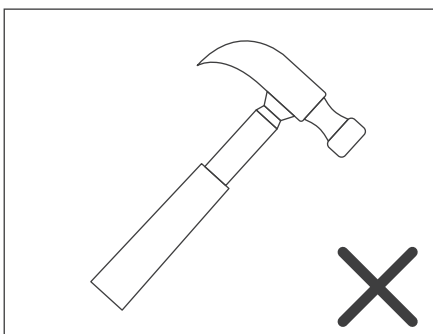
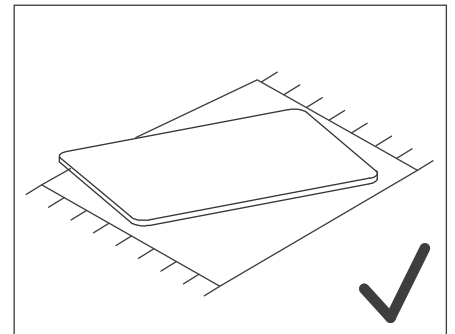
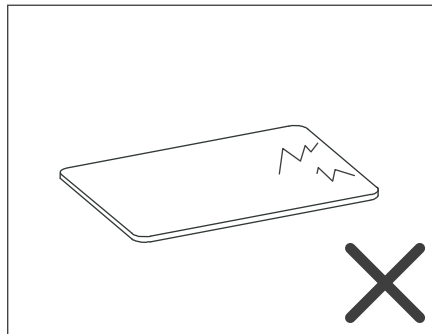
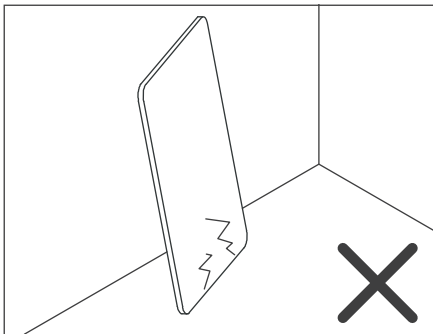
SKRUE SOM FØLGER MED VÆLTESIKRINGEN ER KUN TIL AT FÆSTNE VÆLTESIKRINGEN I MØBLET. DU SKAL DERFOR SUPPLERE MED EN SKRUE ELLER ET BESLAG SOM PASSER TIL DET MATERIALE DIN VÆG ER LAVET AF. HVIS DU ER USIKKER SÅ KONTAKT DIN LOKALE FAGMAND



ADVARSEL:



- VÆR OPMÆRKSOM PÅ RISIKOEN FORBUNDET MED ÅBEN ILD OG ANDRE KRAFTIGE VARMEKILDER, F.EKS. ELEKTRISKE VARMEOVNE, GASOVNE OSV. I NÆRHEDEN AF PRODUKTET.
- BRUG IKKE PRODUKTET, HVIS DELE AF DEN ER KNÆKKET, REVET ITU ELLER MANGLER, OG BRUG KUN RESERVEDELE, DER ER GODKENDT AF PRODUCENTEN.



Gratulerer med ditt nye Sebra-produkt.

PRODUKTET ER DESIGNET MED ET SKANDINAVISK OG TIDLØST UTTRYKK SOM HARMONERER MED DE ANDRE MØBLENE FRA SEBRAS KLASSISKE MØBELKOLLEKSJON.

PRODUKTET ER MILJØMERKET MED EU-BLOMSTEN OG ER PRODUSERT I FSC™-SERTIFISERT TRE OG ANDRE KONTROLLERTE MATERIALER (LISENSNUMMER: FSC™ C160100).

LA PRODUKTET GÅ I ARV – FRA BARN TIL BARN, FRA FAMILIE TIL FAMILIE.

VI HÅPER AT FAMILIEN DIN VIL FÅ GLEDE AV PRODUKTET I MANGE ÅR, OG AT DERE VIL PASSE GODT PÅ DET SLIK AT FLERE BARN KAN BRUKE DET.

MIA DELA
GRUNNLEGGGER AV SEBRA

OM DESIGNET

SEBRA-KLESSKAPET ER DESIGNET AV SEBRA.

SEBRA-KLESSKAPET ER DESIGNET I ET UTTRYKK SOM PASSER SAMMEN MED SEBRAS ØVRIGE PRODUKTER

SEBRA-KLESSKAPET ER DESIGNET FOR PRIVAT, INNENDØRS BRUK.

PRODUKTETS VEKT: 73 KG.

TEST OG OVERENSSTEMMELSE: SEBRA-KLESSKAPET ER TESTET I HENHOLD TIL DS/EN 16122 OPPBEVARINGSMØBLER FOR BOLIG- OG KONTRAKTMARKEDETS TESTMETODER FOR Å FASTSETTE STYRKE, HOLDBARHET OG STABILITET

VEILEDNING

PRODUKTET SKAL SETTES SAMMEN AV EN VOKSEN.

FOR Å UNNGÅ EN SIKKERHETSRIKIGO MÅ PRODUKTET MONTERES NØYAKTIG ETTER PRODUSENTENS INSTRUKSJONER.

HYLLENE I KLESSKAPENE KAN BÆRE EN TOTALVEKT PÅ 10 KG PER HYLLE.

PASS PÅ AT OVERFLATEN SOM PRODUKTET SKAL Plasseres PÅ, IKKE ER UJEVN.

DET MÅ IKKE GJØRES ENDRINGER PÅ DET ORIGINALE PRODUKTET.

PRODUKTDELER OG MONTERING

DETTE PRODUKTET INNEHOLDER SMÅ DELER SOM MÅ HOLDES UNNA SMÅ BARN. TA OM MULIG VARE PÅ EMBALLASJEN HVIS PRODUKTET SKAL OPPBEVARES FOR Å BRUKES SENERE.

EMBALLASJEN BØR AVHENDES I SAMSVAR MED DE LOKALE REGLENE. KONTROLLER INNHALDET I EMBALLASJEN FØR DU MONTERER PRODUKTET. DU FINNER EN KOMPLETT OVERSIKT OVER PRODUKTDELENE PÅ SIDE 22. HVIS DU MOT FORVENTNING MANGLER NOE, KAN DU TA KONTAKT MED FORHANDLEREN SOM SOLGTE DEG PRODUKTET.

DET TAR CA. 25 MINUTTER Å MONTERE DETTE PRODUKTET. DET KREVER 1 PERSON Å SETTE SAMMEN OG MONTERE DETTE PRODUKTET. DU TRENGER EN STJERNESKRUTREKKER NÅR DU SKAL SETTE SAMMEN OG MONTERE PRODUKTET – DENNE FØLGER IKKE MED. DET MÅ IKKE BRUKES DRILL/SKRUMASKIN, DA BRUK AV SLIKE KAN FØRE TIL SKADE/RIPER PÅ PRODUKTET.

FØLG MONTERINGSVEILEDNINGEN OG ORIENTER DEG FØR DU BEGYNNER Å SETTE SAMMEN PRODUKTET.

MATERIALER

PÅ SIDE 62 FINNER DU EN OVERSIKT OVER MATERIALENE.

PRODUKTET ER VERKEN BEHANDLET MED ELLER INNEHOLDER BIOCIDHOLDIGE PRODUKTER MED HENBLIKK PÅ EN DESINFISERENDE VIRKNING.

SELV OM DEN MALTE/LAKKERTE OVERFLATEN ER SVÆRT ROBUST, KAN DET MED TIDEN IKKE UNNGÅS AT DET KAN OPPSTÅ MINDRE MERKER, SKRAMMER OG/ELLER AVSKALING I OVERFLATEN VED DAGLIG BRUK. MERKER OG SMÅSKRAMMER KAN REPARERES MED REPARASJONSMALING. VÆR OPPMERKSOM PÅ AT DET IKKE ER MULIG Å OPPNÅ DEN SAMME OVERFLATEN MED REPARASJONSMALING SOM PÅ DEN OPPRINNELIGE OVERFLATEN.

VEDLIKEHOLDSVEILEDNING – RENGJØRING OG PLEIE

ALLE PRODUKTER PÅVIRKES AV SOLLYS – SELV DE MEST FARGERIKE OG FARGEKTE PRODUKTER KAN FALME. BESKYTT DERFOR PRODUKTET MOT DIREKTE SOLLYS. TRE

ER ET SOLID OG LEVENDE NATURMATERIALE. STRUKTUREN OG FARGENE ENDRER SEG GJENNOM HELE PRODUKTETS LEVETID, SOM FØLGE AV DEN KONTINUERLIGE FORANDRINGSPROSESSEN TREET GÅR GJENNOM.

TRE OMSTILLER SEG ETTER OMGIVELSENE, SÅ UNNGÅ Å Plassere PRODUKTET I ET ROM DER LUFTFUKTIGHETEN SVINGER. PRODUKTET BØR ALLTID BESKYTTES MOT STERKE VARMEKILDER, SOM RADIATORER, PEISER OSV., DA DETTE VIL KUNNE PÅVIRKE ELLER I VERSTE FALL TØRKE UT TREET. DRAMATISKE TEMPERATURVARIASJONER ELLER STOR FUKTPÅVIRKNING KAN OGSÅ ØDELEGGJE PRODUKTET, OG DET BØR DERFOR BRUKES OG LAGRES PÅ EN MÅTE SOM TAR HENSYN TIL DETTE.

PRODUKTET RENGJØRES MED EN KLUT OPPVRIDD I VARMT SÅPEVANN. BRUK ALLTID EN MYK KLUT FOR Å UNNGÅ RIPER, OG TØRK ALLTID ETTER MED EN HARDT OPPVRIDD KLUT. BRUK ALDRI SKUREMIDLER, ALKOHOLBASERTE MIDLER, BLEKEMIDLER ELLER SKARPE GJENSTANDER I FORBINDELSE MED RENGJØRINGEN.

RESERVEDELER

SEBRA TILBYR RESERVEDELER TIL PRODUKTER SOM ER MERKET MED EU-BLOMSTEN. RESERVEDELER ER TILGJENGELIG KOSTNADSFRI MED GYLDIG KVITTERING I EN PERIODE PÅ 5 ÅR FRA KJØPSDATOEN, DERSOM DELENE VISER SEG Å VÆRE DEFEKTE UNDER NORMAL PRIVAT BRUK. HVIS DELENE ER SKADET AV FEILAKTIG BRUK ELLER ER MISTET, KAN RESERVEDELER KJØPES. FINN UT MER OM HVORDAN OG HVOR DU KAN KJØPE RESERVEDELER PÅ WWW.SEBRA.DK

VILKÅR FOR PRODUKTGARANTI

SEBRA TILBYR EN UTVIDET PRODUKTGARANTI PÅ PRODUKTER SOM ER MERKET MED EU-BLOMSTEN, I EN PERIODE PÅ 5 ÅR FRA KJØPSDATOEN. GARANTIEN DEKKER BRUDD PÅ KOMPONENTER OG SKADER SOM OPPSTÅR PÅ GRUNN AV MANGELFULLT HÅNDVERK, VED NORMAL PRIVAT BRUK. VI GJØR OPPMERKSOM PÅ AT NATURLIGE VARIASJONER SOM FOREKOMMER I TRE, IKKE KAN ANSES Å VÆRE DEFEKTER ELLER MANGLER, OG SEBRA GARANTERER DERFOR IKKE FOR FARGEbestandighet, MATCHING AV OVERFLATEFARGER ELLER HARDHET, ÅRER ELLER TEKSTURER.

HVIS EN REKLAMASJON ER BERETTIGET OG FALLER INN UNDER DE NEVNTE GARANTIENE, VIL SEBRA REPARERE, BYTTE ELLER KREDITERE PRODUKTET, AVHENGIG AV DEN KONKRETE SAKEN. BESLUTNINGEN OM HVILKEN TYPE AVBØTING SOM SKAL GIS, TAS UTELUKKENDE AV SEBRA. DET KREVES AT DET FREMLEGGES ET BATCH-NUMMER (FINNES PÅ BAKSIDEN AV DENNE MONTERINGSVEILEDNINGEN OG UNDER BUNNEN AV PRODUKTET) SAMT EN KJØPSFAKTURA VED INNGIVELSE AV ET KRAV I HENHOLD TIL GARANTIEN.

LES MER OM PRODUKTGARANTIEN PÅ WWW.SEBRA.DK

GARANTIEN BORTFALLER HVIS:

- *PRODUKTET HAR SYNRLIGE SPOR AV SLITASJE*
- *PRODUKTET HAR TEGN PÅ FEILAKTIG BRUK*
- *PRODUKTET HAR TEGN PÅ MANGLENDE/FEIL VEDLIKEHOLD I HENHOLD TIL VEDLIKEHOLDSVEILEDNINGEN*
- *PRODUKTET HAR PÅFØRTE SKADER OG HANDLINGER, HERUNDER FEILAKTIG MONTERING, FEILAKTIG BRUK ELLER OPPBEVARING*
- *DET ER BRUKT TREDJEPARTSMATERIALER PÅ PRODUKTET ELLER DET ER GJORT ENDRINGER PÅ PRODUKTET, FOR EKSEMPEL NY MALING ELLER LAKK.*

AVHENDING AV PRODUKTET – GJENBRUK OG DEMONTERING.

LA PRODUKTET GÅ I ARV – FRA BARN TIL BARN, FRA FAMILIE TIL FAMILIE. HVIS DETTE IKKE ER MULIG, ANBEFALER VI AT DU PRØVER Å SELGE DET VIDERE, FOR EKSEMPEL VIA EN GJENBRUKSPLOTTFORM. HVIS PRODUKTET AV ÉN ELLER ANNEN GRUNN HAR KOMMET I EN SLIK TILSTAND AT DET IKKE LENGER KAN TJENE SITT FORMÅL, BØR DU TA PRODUKTET FRA HVERANDRE MED TANKE PÅ SORTERING OG AVHENDING.

LØSNE DE FORSKJELLIGE SKRUENE VED HJELP AV EN STJERNESKRUTREKKER VED Å DREIE MOT KLOKKEN FOR Å TA DE FORSKJELLIGE DELENE FRA HVERANDRE.

SORTER OG AVHEND DELENE SOM FØLGER:

- METALL KAN LEVERES TIL ET EGNET RESIRKULERINGSANLEGG OG GJENBRUKES.
- MALT/LAKKERT TRE OG METALL KAN LEVERES TIL ET RESIRKULERINGSANLEGG FOR PASSENDE AVHENDING.

VIKTIG:

AV HENSYN TIL BARNETS SIKKERHET ANBEFALES DET AT DU JEVNLIK KONTROLLERER AT ALLE SKRUER ER STRAMMET. KONTROLLER OGSÅ AT DET IKKE ER NOEN LØSE SKRUER SOM BARNET KAN HENGE FAST I ELLER SVELGE.

BARNET BØR IKKE KRABBE, SITTE ELLER STÅ I PRODUKTET, DA DETTE KAN ØDELEGGE PRODUKTET.

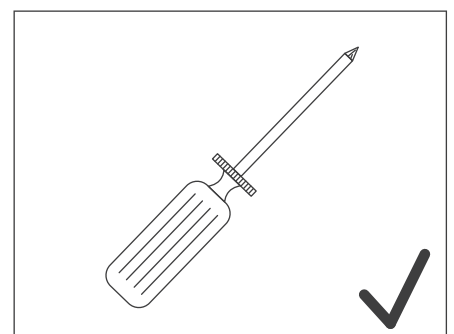
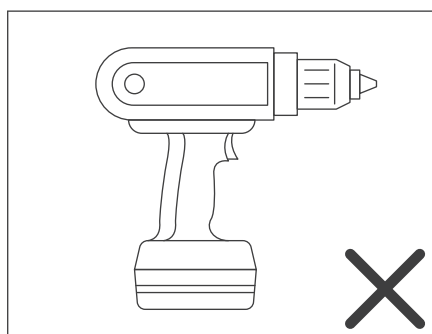
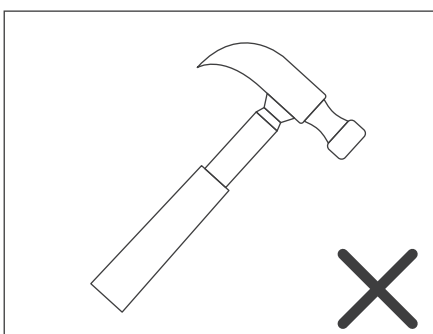
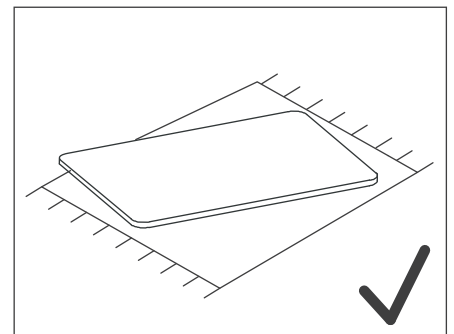
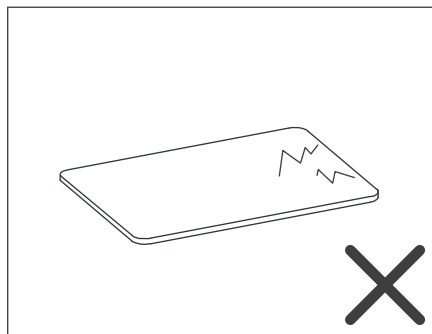
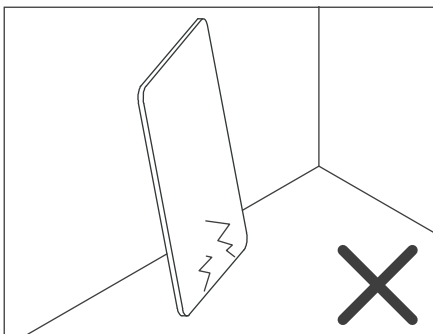
SKRUE SOM FØLGER MED VELTESIKRINGEN, ER KUN FOR Å MONTERE VELTESIKRINGEN TIL MØBELET. DU MÅ DERFOR SUPPLERE MED EN SKRUE ELLER ET BESLAG SOM PASSER TIL DET MATERIALET VEGGEN DIN ER LAGET AV. HVIS DU ER USIKKER, KONTAKT DIN LOKALE FAGPERSON.



ADVARSEL:



- VÆR OPPMERKSOM PÅ RISIKOEN KNYTTET TIL ÅPEN ILD OG ANDRE KRAFTIGE VARMEKILDER, F.EKS. ELEKTRISKE VARMEOVNER, GASSOVNER, OSV. I NÆRHETEN AV PRODUKTET.
- IKKE BRUK PRODUKTET HVIS DELER AV DET ER KENKT, REVET I STYKKER ELLER MANGLER, OG BRUK KUN RESERVEDELER SOM ER GODKJENT AV PRODUSENTEN.



Grattis till din nya Sebra-produkt.

PRODUKTEN ÄR DESIGNAD MED ETT SKANDINAVISKT OCH TIDLÖST UTTRYCK SOM HARMONIERAR MED DE ANDRA MÖBLERNA I SEBRAS KLASSISKA MÖBELKOLLEKTION.

PRODUKTEN ÄR MILJÖMÄRKT MED EU-BLOMMAN OCH ÄR TILLVERKAD I FSC™-CERTIFIERAT TRÄ OCH ANDRA KONTROLLERADE MATERIAL (LICENSNUMMER: FSC™ C160100).

LÅT PRODUKTEN GÅ I ARV – FRÅN BARN TILL BARN, FRÅN FAMILJ TILL FAMILJ.

VI HOPPAS ATT DIN FAMILJ KOMMER ATT HA GLÄDJE AV PRODUKTEN I MÅNGA ÅR OCH ATT DU TAR VÄL HAND OM DEN SÅ ATT FLER BARN KAN ANVÄNDA DEN.

MIA DELA
GRUNDARE AV SEBRA

OM DESIGNEN

SEBRA-GARDEROBEN ÄR DESIGNET AV SEBRA.

SEBRA -GARDEROBEN ÄR DESIGNAD I EN STIL SOM MATCHAR SEBRAS ÖVRIGA PRODUKTER

SEBRA-GARDEROBEN ÄR DESIGNAD FÖR PRIVAT ANVÄNDNING INOMHUS.

PRODUKTENS VIKT: 73 KG.

TESTNING OCH EFTERLEVNAD: SEBRA-GARDEROBEN ÄR TESTAD ENLIGT DS/EN 16122 FÖRVARINGSMÖBLER FÖR BOSTADS- OCH KONTRAKTSMARKNADSTESTMETODER FÖR BESTÄMNING AV STYRKA, HÅLLBARHET OCH STABILITET

INSTRUKTION

PRODUKTEN MÅSTE MONTERAS AV EN VUXEN.

FÖR ATT UNDVIKA EN SÄKERHETSRIK MÅSTE PRODUKTEN MONTERAS EXAKT ENLIGT TILLVERKARENS INSTRUKTIONER

HYLLORNA I GARDEROBER KAN BÄRA EN TOTALVIKT PÅ 10 KG PER HYLLA

VARNING FÖR ATT UNDVIKA ATT DENNA PRODUKT VÄLTER MÅSTE DET MEDFÖLJANDE VÄGGFÄSTET FÄSTAS SÄKERT BÅDE PÅ PRODUKTEN OCH VÄGGEN

OBSERVERA ATT UNDERLAGET SOM PRODUKTEN PLACERAS PÅ INTE FÅR VARA OJÄMNT.

INGA ÄNDRINGAR FÅR GÖRAS PÅ ORIGINALPRODUKTEN.

PRODUKTDELAR OCH MONTERING

DENNA PRODUKT INNEHÅLLER SMÅDELAR SOM SKA FÖRVARAS OÅTKOMLIGA FÖR BARN. SPARA OM MÖJLIGT FÖRPACKNINGEN OM PRODUKTEN SENARE SKA STÄLLAS UNDAN OCH FÖRVARAS. FÖLJ LOKALA FÖRESKRIFTER NÄR FÖRPACKNINGEN SKA BORTSKAFFAS.

KONTROLLERA INNEHÅLLET I FÖRPACKNINGEN INNAN DU MONTERAR PRODUKTEN. EN KOMPLETT LISTA ÖVER PRODUKTDELAR FINNS PÅ SIDAN 22. OM DU MOT FÖRMODAN SKULLE SAKNA NÅGOT SKA DU KONTAKTA DEN ÅTERFÖRSÄLJARE SOM SÅLDE PRODUKTEN TILL DIG.

DENNA PRODUKT TAR CA 25 MINUTER ATT MONTERA. DET KRÄVS EN PERSON FÖR ATT MONTERA PRODUKTEN. EN STJÄRNSKRUVMEJSEL ANVÄNDS FÖR ATT MONTERA PRODUKTEN – DENNA INGÅR EJ. ANVÄND INTE EN BORRMASKIN/SKRUVDRAGARE EFTER-SOM ETT SÅDANT VERKTYG KAN ORSAKA SKADOR/REPOR PÅ PRODUKTEN.

FÖLJ MONTERINGSANVISNINGEN OCH ORIENTERA DIG INNAN DU PÅBÖRJAR MONTERINGEN.

MATERIAL

SE SIDAN 62 FÖR EN ÖVERSIKT ÖVER MATERIAL.

PRODUKTEN ÄR INTE BEHANDLAD MED ELLER INNEHÅLLER BIOCIDPRODUKTER MED AVSEENDE PÅ EN DESINFICERANDE EFFEKT.

ÄVEN OM DEN MÅLADE/LACKERADE YTAN ÄR VÄLDIGT ROBUST GÅR DET INTE ATT UNDVIKA ATT MINDRE MÄRKEN, REPOR OCH/ELLER FLAGNING KAN UPPSTÅ PÅ YTAN VID DAGLIG ANVÄNDNING. MÄRKEN OCH SMÅREPOR KAN REPARERAS MED REPARATIONS-FÄRG. VAR MEDVETEN OM ATT DET INTE GÅR ATT FÅ SAMMA YTA MED REPARATIONS-FÄRG SOM PÅ DEN URSPRUNGLIGA YTAN.

UNDERHÅLLSGUIDE – RENGÖRING OCH SKÖTSEL

ALLA PRODUKTER PÅVERKAS AV SOLLJUSET – ÄVEN DE MEST FÄRGSTARKA OCH FÄRGÅKTA PRODUKTER KAN BLEKNA. SKYDDA DÄRFÖR PRODUKTEN MOT DIREKT SOLLJUS. TRÄ ÄR ETT GEDIGET OCH LEVANDE NATURMATERIAL. STRUKTUREN OCH FÄRGERNA FÖRÄNDRAS UNDER PRODUKTENS LIVSLÄNGD SOM ETT RESULTAT AV DEN KONTINUERLIGA FÖRÄNDRINGSPROCESS SOM TRÄET GENOMGÅR.

TRÄ ANPASSAR SIG TILL SIN OMGIVNING, SÅ UNDVIK ATT PLACERA PRODUKTEN I ETT RUM DÄR LUFTFUKTIGHETEN FLUKTUERAR OCH SKYDDA ALLTID PRODUKTEN FRÅN STARKA VÄRMEKÄLLOR, SÅSOM RADIATORER, ELDSTÄDER ETC. EFTERSOM DETTA KAN PÅVERKA ELLER I VÄRSTA FALL TORKA UT TRÄET. DRAMATISKA TEMPERATURVÄXLING-AR ELLER HÖG EXPONERING FÖR FUKT KAN OCKSÅ SKADA PRODUKTEN, OCH DÄRFÖR BÖR PRODUKTEN ANVÄNDAS OCH FÖRVARAS DÄREFTER.

PRODUKTEN RENGÖRS MED EN TRASA URVRIDEN I VARTM TVÅLVATTEN. ANVÄND ALLTID EN MJUK TRASA FÖR ATT UNDVIKA REPOR OCH TORKA ALLTID TORRT MED EN ORDENTLIGT URVRIDEN TRASA. ANVÄND ALDRIG RENGÖRINGSPRODUKTER SOM INNEHÅLLER SLIPMEDEL OCH INTE HELLER ALKOHOLBASERADE MEDEL, BLEKMEDEL ELLER VASSA FÖREMÅL VID RENGÖRINGEN.

RESERVDELAR

SEBRA ERBJUDER RESERVDELAR TILL PRODUKTER MÄRKTA MED EU-BLOMMAN. RESERVDELAR FINNS ATT FÅ UTAN KOSTNAD MOT UPPVISANDE AV GILTIGT KVITTO UNDER EN PERIOD PÅ FEM ÅR FRÅN INKÖPSDATUMET OM DELARNA VISAR SIG VARA DEFEKTA UNDER NORMAL, PRIVAT ANVÄNDNING. OM DELARNA SKADAS GENOM FELAKTIG ANVÄNDNING ELLER KOMMER BORT KAN RESERVDELAR KÖPAS. LÄS MER OM HUR OCH VAR DU KAN SKAFFA RESERVDELAR PÅ WWW.SEBRA.DK

VILLKOR FÖR PRODUKTGARANTIN

SEBRA LÄMNAR EN UTÖKAD PRODUKTGARANTI PÅ PRODUKTER MÄRKTA MED EU-BLOMMAN UNDER EN PERIOD AV 5 ÅR FRÅN INKÖPSDATUMET. GARANTIN TÄCKER TRASIGA KOMPONENTER OCH SKADOR SOM HAR ORSAKATS AV BRISTFÄLLIGT HANTVERK VID NORMAL, PRIVAT ANVÄNDNING. OBSERVERA ATT NATURLIGA VARIATIONER SOM KAN FÖREKOMMA I TRÄ INTE KAN ANSES VARA DEFEKTER ELLER BRISTER, OCH SEBRA GARANTERAR DÄRFÖR INTE FÄRGBESTÄNDIGHET, MATCHNING AV YTFÄRGER ELLER HÄRDHET, ÅDRING ELLER TEXTURER.

OM ETT KLAGOMÅL ÄR MOTIVERAT OCH FALLER UNDER NÄMNDA GARANTIER KOMMER SEBRA ATT REPARERA, ERSÄTTA ELLER KREDITERA PRODUKTEN I FRÅGA, BEROENDE PÅ DET SPECIFIKA FALLET. BESLUTET OM VILKEN TYP AV KOMPENSATION SOM KOMMER ATT GES FATTAS UTESLUTANDE AV SEBRA. DET KRÄVS ATT ETT BATCHNUMMER ANGES (FINNS PÅ BAKSIDAN AV DENNA MONTERINGSANVISNING OCH UNDER PRODUKTENS BOTTEN) SAMT EN KÖPFAKTURA NÄR DU LÄMNAR IN ETT KRAV I ENLIGHET MED GARANTIN.

LÄS MER OM PRODUKTGARANTIN PÅ WWW.SEBRA.DK

GARANTIN UPPHÖR ATT GÄLLA OM:

- PRODUKTEN HAR SYNLIKA SPÅR AV SLITAGE
- DET FINNS TECKEN PÅ FELAKTIG ANVÄNDNING
- DET FINNS TECKEN PÅ BRISTANDE/FELAKTIGT UNDERHÅLL I FÖRHÅLLANDE TILL INSTRUKTIONERNA FÖR UNDERHÅLL
- PRODUKTEN HAR ÅSAMKATS SKADA OCH UTSATTS FÖR HANDLINGAR SOM FELAKTIG MONTERING, FELAKTIG TILLÄMPNING, FELAKTIG ANVÄNDNING ELLER FÖRVARING
- TREDJEPARTSMATERIAL HAR ANVÄNTS PÅ PRODUKTEN ELLER DET HAR GJORTS ÄNDRINGAR PÅ PRODUKTEN, T.EX. NY FÄRG ELLER LACK

BORTSKAFFANDE AV PRODUKTEN – ÅTERANVÄNDNING OCH DEMONTERING

LÅT PRODUKTEN GÅ I ARV – FRÅN BARN TILL BARN, FRÅN FAMILJ TILL FAMILJ. OM DETTA INTE ÄR ETT ALTERNATIV REKOMMENDERAR VI ATT DU FÖRSÖKER SÄLJA DEN VIDARE, T.EX. VIA EN ÅTERFÖRSÄLJNINGSPLOTTFORM. OM PRODUKTEN AV NÅGON ANLEDNING ÄR I SÅDANT SKICK ATT DEN INTE LÄNGRE KAN TJÄNA SITT SYFTE, BÖR DU TA ISÅR PRODUKTEN FÖR SORTERING OCH KASSERING.

LOSSA DE OLIKA SKRUVARNA MED EN STJÄRNSKRUVMEJSEL GENOM ATT VRIDA DEM MOTURS FÖR ATT TA ISÅR DE OLIKA DELARNA.

SORTERA OCH BORTSKAFFA DELARNA ENLIGT FÖLJANDE:

- METALL- OCH PLASTDETALJER KAN TAS TILL EN LÄMPLIG ÅTERVINNINGSANLÄGGNING OCH ÅTERVINNAS.
- MÅLAT/LACKERAT TRÄ KAN LÄMNAS TILL ÅTERVINNINGSANLÄGGNING FÖR LÄMPLIGT OMHÄNDERTAGANDE.

VIKTIGT:

FÖR DITT BARN SÄKERHET REKOMMENDERAS DET ATT DU REGELBUNDET KONTROLLERAR ATT ALLA SKRUVAR ÄR ÅTDRAGNA. KONTROLLERA OCKSÅ ATT DET INTE FINNS NÅGRA LÖSA SKRUVAR SOM BARNET KAN FASTNA I ELLER SVÄLJA.

BARNET BÖR INTE KRYPA, SITTA ELLER STÅ I PRODUKTEN, DÅ DETTA KAN FÖRSTÖRA PRODUKTEN.

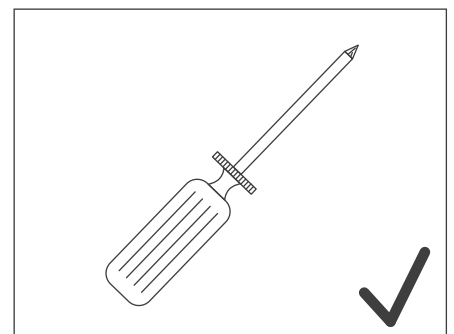
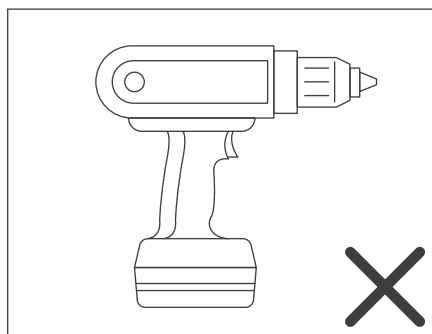
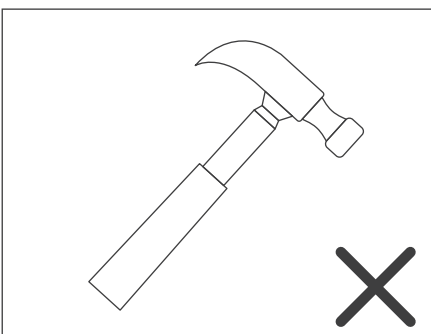
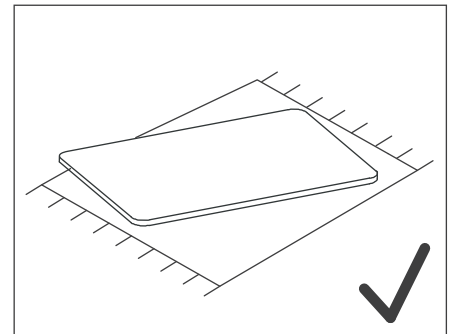
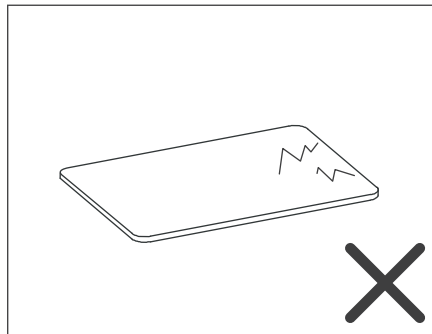
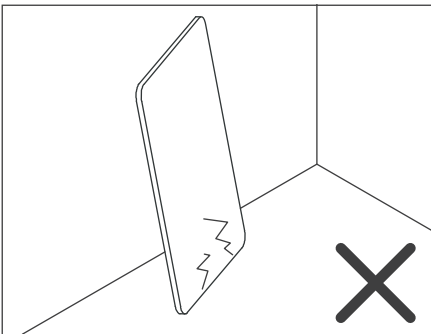
SKRUVEN SOM MEDFÖLJER VÄLTSKYDDET ÄR ENDAST AVSETT FÖR ATT FÄSTA VÄLTSKYDDET PÅ MÖBLEN. DÄRFÖR MÅSTE DU KOMPLETTERA MED EN SKRUV ELLER ETT FÄSTE SOM PASSAR FÖR DET MATERIAL DIN VÄGG ÄR GJORD AV. OM DU ÄR OSÄKER, KONTAKTA DIN LOKALA FACKMAN



VARNING:



- VAR MEDVETEN OM RISKEN MED ÖPPEN ELD OCH ANDRA KRAFTIGA VÄRMEKÄLLOR, T.EX. ELEKTRISKA VÄRMARE, GASVÄRMARE ETC. I NÄRHETEN AV PRODUKTEN.
- ANVÄND INTE PRODUKTEN OM DELAR AV DEN ÄR TRASIGA, KNÄCKTA ELLER SAKNAS, OCH ANVÄND ENDAST RESERVDELAR SOM ÄR GODKÄNDA AV PRODUCENTEN



Herzlichen Glückwunsch zu Ihrem neuen Sebra-Produkt.

DIESES PRODUKT IST IN EINEM SKANDINAVISCHEN UND ZEITLOSEN LOOK GESTALTET, DER OPTIMAL MIT DEN RESTLICHEN MÖBELN AUS DER KLASSISCHEN MÖBELKOLLEKTION VON SEBRA HARMONIERT. DAS PRODUKT TRÄGT DAS UMWELTZEICHEN EU-ECOLABEL UND WIRD AUS FSC-ZERTIFIZIERTEM HOLZ UND ANDEREN KONTROLLIERTEN MATERIALIEN HERGESTELLT (LIZENZNUMMER: FSC™ C160100).

VERERBEN SIE DAS PRODUKT – VON KIND ZU KIND UND VON FAMILIE ZU FAMILIE. WIR HOFFEN, DASS IHRE FAMILIE VIELE JAHRE LANG FREUDE AN DIESEM PRODUKT HABEN WIRD UND DASS SIE ES SORGSAM BEHADELN, DAMIT ES NOCH WEITERE KINDER NUTZEN KÖNNEN.

MIA DELA
GRÜNDERIN VON SEBRA

ÜBER DAS DESIGN

DER SEBRA KLEIDERSCHRANK WURDE VON SEBRA ENTWORFEN.

DER SEBRA KLEIDERSCHRANK IST IN EINEM LOOK ENTWORFEN, DER ZU DEN ANDEREN PRODUKTEN VON SEBRA PASST

DER SEBRA KLEIDERSCHRANK IST FÜR DEN PRIVATEN GEBRAUCH IM INNENBEREICH KONZIPIERT.

GEWICHT DES PRODUKTS: 73 KG

QUALITÄTSPRÜFUNGEN UND KONFORMITÄT: DER SEBRA KLEIDERSCHRANK WURDE GEPRÜFT, UND ZWAR GEMÄSS DS/EN 16122 FÜR BEHÄLTNISMÖBEL FÜR DEN WOHN- UND NICHT-WOHNBEREICH – PRÜFVERFAHREN ZUR BESTIMMUNG DER FESTIGKEIT, DAUERHALTBARKEIT UND STANDSICHERHEIT

ANLEITUNG

DAS PRODUKT MUSS VON EINER ERWACHSENEN PERSON MONTIERT WERDEN.

UM EIN SICHERHEITSRISIKO ZU VERMEIDEN, MUSS DAS PRODUKT GENAU NACH DEN ANWEISUNGEN DES HERSTELLERS MONTIERT WERDEN.

DIE REGALBRETTER IN DEN KLEIDERSCHRÄNKEN KÖNNEN EIN GESAMTGEWICHT VON 10 KG PRO REGALBRETT TRAGEN.

T

STELLEN SIE SICHER, DASS DIE UNTERLAGE, AUF DER DAS PRODUKT PLATZIERT WIRD, NICHT UNEBEN IST.

AM ORIGINALPRODUKT DÜRFEN KEINE ÄNDERUNGEN VORGENOMMEN WERDEN.

PRODUKTEILE UND MONTAGE

DIESES PRODUKT ENTHÄLT KLEINTEILE, DIE VON KLEINEN KINDERN FERNGEHALTEN WERDEN MÜSSEN. BEWAHREN SIE DIE VERPACKUNG WENN MÖGLICH AUF, FALLS DAS PRODUKT SPÄTER VERSTAUT ODER GELAGERT WERDEN MUSS. HALTEN SIE SICH BEI DER ENTSORGUNG DER VERPACKUNG AN DIE LOKAL GELTENDEN VORGABEN.

ÜBERPRÜFEN SIE DEN INHALT DER VERPACKUNG, BEVOR SIE DAS PRODUKT ZUSAMMENBAUEN. EINE VOLLSTÄNDIGE LISTE DER PRODUKTEILE FINDEN SIE AUF SEITE 22. SOLLTE WIDER ERWARTEN ETWAS FEHLEN, DANN WENDEN SIE SICH BITTE AN DEN HÄNDLER, DER IHNEN DAS PRODUKT VERKAUFT HAT.

DER ZUSAMMENBAU UND DIE MONTAGE DIESES PRODUKTS DAUERN ETWA 25 MINUTEN. FÜR DIE MONTAGE UND DEN ZUSAMMENBAU DES PRODUKTS BRAUCHT ES NUR 1 PERSON. FÜR DIE MONTAGE UND DEN ZUSAMMENBAU DES PRODUKTS MUSS EIN STERNSCHRAUBENDREHER VERWENDET WERDEN – DIESER IST NICHT IM LIEFERUMFANG ENTHALTEN. ES DARF KEINE BOHR-/SCHRAUBENMASCHINE FÜR DIE MONTAGE VERWENDET WERDEN, DA DIESE ZU BESCHÄDIGUNGEN/KRATZERN AM PRODUKT FÜHREN KANN.

BEFOLGEN SIE DIE MONTAGEANLEITUNG UND VERSCHAFFEN SIE SICH EINEN ÜBERBLICK, BEVOR SIE MIT DEM ZUSAMMENBAU BEGINNEN.

MATERIALIEN

EINE MATERIALÜBERSICHT FINDEN SIE AUF SEITE 62.

DAS PRODUKT WURDE WEDER MIT BIOZID-PRODUKTEN ZU DESINFIZIATIONSZWECKEN BEHANDELT NOCH ENTHÄLT ES SOLICHE.

OBWOHL DIE BEMALTEN/LACKIERTEN OBERFLÄCHEN SEHR ROBUST SIND, LÄSST ES SICH NICHT VERMEIDEN, DASS BEI TÄGLICHEM GEBRAUCH MIT DER ZEIT AUF DER OBERFLÄCHE GERINGFÜGIGE DRUCKSTELLEN, KRATZER UND/ODER ABLÄTTERUNGEN AUFTRETEN KÖNNEN. DRUCKSTELLEN UND KLEINE KRATZER KÖNNEN MIT REPARATURFARBE REPARIERT WERDEN. BITTE BEACHTEN SIE JEDOCH, DASS ES MITHILFE

VON REPARATURFARBE NICHT MÖGLICH IST, DIE GLEICHE OBERFLÄCHE ZU ERHALTEN WIE BEI DER ORIGINALOBERFLÄCHE.

PFLEGEHINWEISE – REINIGUNG UND PFLEGE

SONNENLICHT BEEINTRÄCHTIGT JEDES PRODUKT – SELBST DIE BUNTESTEN UND FARBENFROHSTEN PRODUKTE KÖNNEN VERBLASSEN. SCHÜTZEN SIE DAS PRODUKT DESHALB VOR DIREKTER SONNENEINSTRALUNG. BEI HOLZ HANDELT ES SICH UM EIN ROBUSTES UND LEBENDIGES NATURMATERIAL. DIE STRUKTUR UND DIE FARBEN VERÄNDERN SICH WÄHREND DER GESAMTEN LEBENSDAUER DES PRODUKTS ENTSPRECHEND DEM KONTINUIERLICHEN WANDLUNGSPROZESS DES HOLZES.

HOLZ PASST SICH SEINER UMGEBUNG AN. VERMEIDEN SIE ES DAHER, DAS PRODUKT IN EINEM RAUM ZU PLATZIEREN, IN DEM DIE LUFTFEUCHTIGKEIT SCHWANKT, UND SCHÜTZEN SIE DAS PRODUKT STETS VOR STARKEN WÄRMEQUELLEN WIE HEIZKÖRPERN, KAMINEN USW., DA DIESE DAS HOLZ STRAPAZIEREN ODER SCHLIMMSTENFALLS AUSTROCKNEN KÖNNEN. STARKE TEMPERATURSCHWANKUNGEN ODER GROSSE FEUCHTIGKEITSEINWIRKUNGEN KÖNNEN DAS PRODUKT EBENFALLS ÜBERSTRAPAZIEREN, WESHALB DIES BEI DER VERWENDUNG UND DER AUFBEWAHRUNG DES PRODUKTES BEDACHT WERDEN MUSS.

REINIGEN SIE DAS BETT MIT EINEM IN WARMES SEIFENWASSER GETAUCHTEN UND AUSGEWRUNGENEN TUCH. VERWENDEN SIE IMMER EIN WEICHES TUCH, UM KRATZER ZU VERMEIDEN, UND TROCKNEN SIE DAS PRODUKT IMMER MIT EINEM SEHR GUT AUSGEWRUNGENEN TUCH NACH. VERWENDEN SIE IN VERBINDUNG MIT DER REINIGUNG NIEMALS SCHEUERMITTEL, ALKOHOLHALTIGE REINIGER, BLEICHMITTEL ODER SCHARFE GEGENSTÄNDE.

ERSATZTEILE

SEBRA BIETET FÜR PRODUKTE MIT DEM EU-ECOLABEL ERSATZTEILE AN. ERSATZTEILE SIND MIT GÜLTIGEM KAUFBELEG AB KAUFDATUM FÜR EINEN ZEITRAUM VON 5 JAHREN KOSTENLOS ERHÄLTICH, WENN SICH DIE TEILE BEI NORMALEM PRIVATEM GEBRAUCH ALS DEFEKT ERWEISEN. WENN DIE TEILE DURCH UNSACHGEMÄSSEN GEBRAUCH BESCHÄDIGT WURDEN ODER VERSCHWINDEN, KÖNNEN ERSATZTEILE GEKAUFT WERDEN. ERFAHREN SIE HIER MEHR DARÜBER, WIE UND WO SIE ERSATZTEILE ERHALTEN KÖNNEN: WWW.DE.SEBRA.DK/

ALLGEMEINE GESCHÄFTSBEDINGUNGEN FÜR DIE PRODUKTGARANTIE

AUF PRODUKTE, DIE MIT DEM EU-ECOLABEL GEKENNZEICHNET SIND, GEWÄHRT SEBRA AB DEM KAUFDATUM EINE ERWEITERTE PRODUKTGARANTIE FÜR EINEN ZEITRAUM VON 5 JAHREN. DIE GARANTIE DECKT DEN BRUCH VON KOMPONENTEN SOWIE SCHÄDEN AB, DIE DURCH HERSTELLERFEHLER WÄHREND DES NORMALEN PRIVATEN GEBRAUCHS ENTSTANDEN SIND. WIR WEISEN DARAUFG HIN, DASS BEIM HOLZ NATÜRLICHE VARIATIONEN AUFTRETEN, DIE NICHT ALS DEFEKTE ODER MÄNGEL ANGESEHEN WERDEN KÖNNEN. SEBRA GARANTIIERT DAHER NICHT FÜR FARBBESTÄNDIGKEIT ODER DAFÜR, DASS DIE OBERFLÄCHENFARBEN, DER HÄRTEGRAD, DIE MASERUNGEN ODER DIE TEXTUREN IDENTISCH SIND.

WENN EINE REKLAMATION GERECHTFERTIGT IST UND UNTER DIE GENANNTEN GARANTIEBEDINGUNGEN FÄLLT, WIRD SEBRA DAS ENTSPRECHENDE PRODUKT JE NACH KONKRETEM FALL REPARIEREN, AUSTAUSCHEN ODER DEN KAUFBELEG GUTSCHREIBEN. DIE ENTSCHEIDUNG DARÜBER, WELCHE ART VON ENTSCHÄDIGUNG VORGENOMMEN WIRD, WIRD AUSSCHLIESSLICH VON SEBRA GETROFFEN. BEI DER EINREICHUNG EINES GARANTIEANSPRUCHS MÜSSEN DIE CHARGENUMMER (DIE SICH AUF DER RÜCKSEITE DER MONTAGEANLEITUNG UND AN DER UNTERSEITE DES PRODUKTES BEFINDET) UND EINE KAUFQUITTUNG VORGEWIESEN WERDEN.

ERFAHREN SIE HIER MEHR ÜBER DIE PRODUKTGARANTIE WWW.DE.SEBRA.DK/

DIE GARANTIE ERLISCHT, WENN

- DAS PRODUKT SICHTBARE SPUREN VON VERSCHLEISS AUFWEIST
- ES ANZEICHEN FÜR EINEN UNSACHGEMÄSSEN GEBRAUCH GIBT
- ANZEICHEN FÜR FEHLENDE/UNSACHGEMÄSSE PFLEGE GEMÄSS DER PFLEGEHINWEISE VORLIEGEN
- DAS PRODUKT ZUGEFÜHRTE SCHÄDEN AUFWEIST ODER UNSACHGEMÄSS VER-

WENDET WURDE (EINSCHLIESSLICH UNSACHGEMÄSSER MONTAGE, UNSACHGEMÄSSER BEDIENUNG, UNSACHGEMÄSSE ANWENDUNG ODER AUFBEWAHRUNG) AM PRODUKT MATERIALIEN VON DRITTANBIETERN ANGEWENDET ODER ÄNDERUNGEN AM PRODUKT VORGENOMMEN WURDEN, Z. B. NEUE FARBE ODER LACKIERUNG

PRODUKT DEMONTIEREN UND ENTSPRECHEND DEN LOKAL GELTENDEN BESTIMMUNGEN TRENNEN UND ENTSORGEN. LÖSEN SIE DIE EINZELNEN SCHRAUBEN MIT EINEM KREUZSCHLITZSCHRAUBENDREHER, INDEM SIE DIESEN GEGEN DEN UHRZEIGERSINN DREHEN, UM DIE VERSCHIEDENEN TEILE ABZUMONTIEREN.

ENTSORGUNG DES PRODUKTS – RECYCLING UND DEMONTAGE

VERERBEN SIE DAS PRODUKT WEITER – VON KIND ZU KIND UND VON FAMILIE ZU FAMILIE. FALLS HIERFÜR KEINE OPTION BESTEHT, DANN EMPFEHLEN WIR IHNEN, DASS SIE VERSUCHEN, DAS PRODUKT WEITERZUVERKAUFEN, Z. B. ÜBER EINE WIEDERVERKAUFS-PLATTFORM. WENN DAS PRODUKT AUS IRGEND EINEM GRUND IN EINEM SOLCHEN ZUSTAND IST, DASS ES SEINEN ZWECK NICHT MEHR ERFÜLLEN KANN, SOLLTEN SIE DAS

SORTIEREN UND ENTSORGEN SIE DIE TEILE WIE FOLGT:

- METALL- UND KUNSTSTOFFTEILE KÖNNEN AN EINE GEEIGNETE RECYCLINGANLAGE GEBRACHT UND RECYCLET WERDEN.
- BEMALTES/LACKIERTES HOLZ KANN ZUR FACHGERECHTEN ENTSORGUNG BEI EINEM ENTSPRECHENDEN RECYCLINGHOF ENTSORGT WERDEN.

WICHTIG:

ZUR SICHERHEIT IHRES KINDES WIRD EMPFOHLEN, DASS SIE REGELMÄSSIG PRÜFEN, OB ALLE SCHRAUBEN FEST ANGEZOGEN SIND. ÜBERPRÜFEN SIE ZUDEM, DASS ES KEINE LOSEN SCHRAUBEN GIBT, AN DENEN DAS KIND HÄNGEN BLEIBEN KANN ODER DIE ES VERSCHLUCKEN KANN.

DAS KIND SOLLTE NICHT IM PRODUKT KRABELN, SITZEN ODER STEHEN, DA DIES DAS PRODUKT BESCHÄDIGEN KANN.

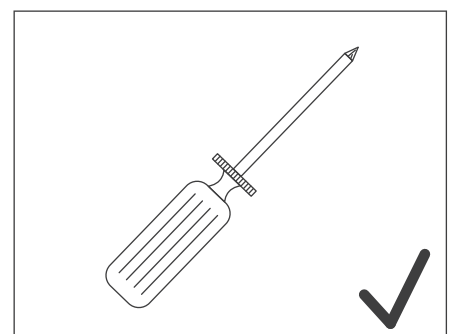
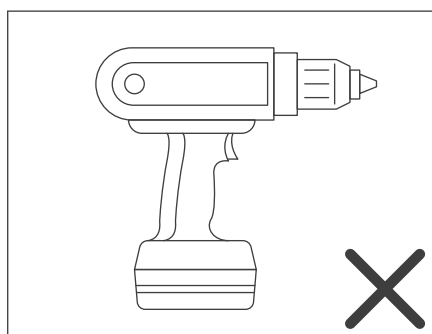
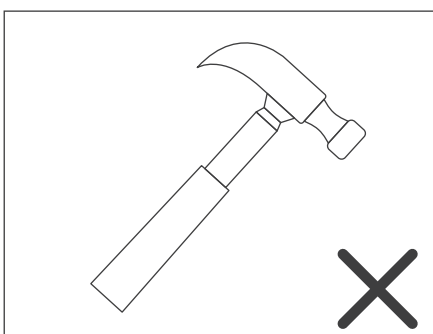
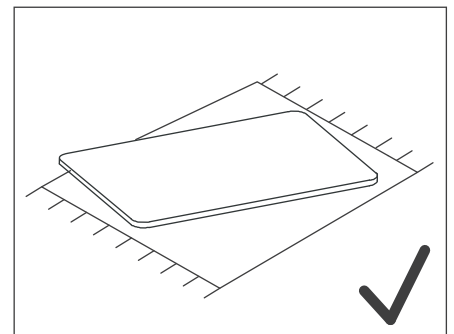
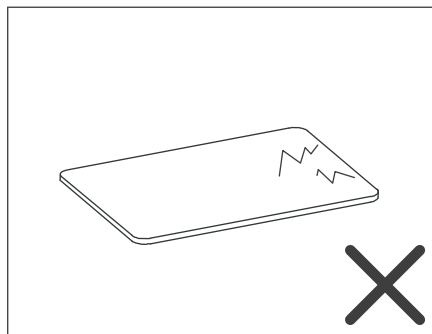
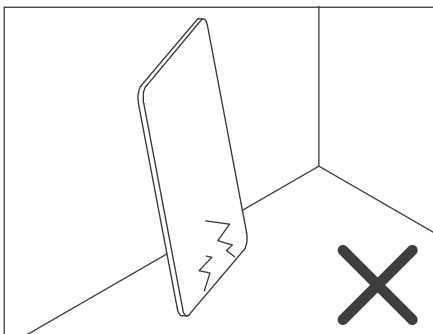
DIE MIT DEM KIPPSCHUTZ MITGELIEFERTER SCHRAUBE DIENT AUSSCHLIESSLICH ZUR BEFESTIGUNG DES KIPPSCHUTZES AM MÖBEL. FÜR DIE BEFESTIGUNG AN DER WAND MÜSSEN SIE DAHER EINE SCHRAUBE ODER EINE BEFESTIGUNG VERWENDEN, DIE FÜR DAS MATERIAL IHRER WAND GEEIGNET IST. WENDEN SIE SICH IM ZWEIFELSFALL AN IHRE ÖRTLICHE FACHPERSON.



WARNUNG:



- BEACHTEN SIE DAS RISIKO IN VERBINDUNG MIT OFFENEM FEUER UND ANDEREN STARKEN WÄRMEQUELLEN, WIE Z. B. ELEKTROHEIZUNGEN, GASÖFEN UND DERGLEICHEN IN DER NÄHE DES PRODUKTS.
- VERWENDEN SIE DAS PRODUKT NICHT, WENN TEILE DAVON KAPUTT SIND, GERISSEN SIND ODER FEHLEN, UND VERWENDEN SIE AUSSCHLIESSLICH VOM HERSTELLER ZUGELASSENE ERSATZTEILE.



Gefeliciteerd met uw nieuwe Sebra-product.

HET PRODUCT IS ONTWERPEN MET EEN SCANDINAVISCH EN TIJDLOZE UITSTRALING DIE HARMONIEERT MET DE ANDERE MEUBELS UIT DE KLASSIEKE MEUBELCOLLECTIE VAN SEBRA. HET PRODUCT WORDT GELEVERD MET HET EU ECOLABEL EN IS GEMAAKT VAN FSC-GECERTIFICEERD HOUT EN ANDERE GECONTROLEERDE MATERIALEN (LICENTIE NUMMER: FSC™ C160100).

GEEF HET PRODUCT DOOR – VAN KIND OP KIND, VAN HET ENE GEZIN NAAR HET ANDERE.

WIJ HOPEN DAT JE GEZIN VELE JAREN PLEZIER ZAL BELEVEN VAN HET PRODUCT EN DAT JE ER GOED VOOR ZULT ZORGEN, ZODAT NOG MEER KINDEREN ER GEBRUIK VAN KUNNEN MAKEN.

MIA DELA
OPRICHTER VAN SEBRA

POVER HET ONTWERP

DE SEBRA KLEDINGKAST IS ONTWERPEN DOOR SEBRA.

DE SEBRA KLEDINGKAST IS ONTWERPEN IN EEN UITSTRALING DIE PAST BIJ DE ANDERE PRODUCTEN VAN SEBRA

DE SEBRA KLEDINGKAST IS ONTWERPEN VOOR PRIVÉGEBRUIK BINNENSHUIS.

GEWICHT VAN HET PRODUCT: 73 KG.

TEST EN CONFORMITEIT: DE SEBRA KLEDINGKAST IS GETEST VOLGENS DS/EN 16122 OPSLAGMEUBELN VOOR DE WOON- EN CONTRACTMARKT - BEPROEVINGSMETHODEN OM STERKTE, DUURZAAMHEID EN STABILITEIT TE BEPALEN

INSTRUCTIE:

HET PRODUCT MOET DOOR EEN VOLWASSENE WORDEN GEMONTEERD.

OM EEN VEILIGHEIDSRISICO TE VERMIJDEN, MOET HET PRODUCT PRECIJS WORDEN GEMONTEERD VOLGENS DE INSTRUCTIES VAN DE FABRIKANT

DE SCHAPPEN IN DE KAST KUNNEN EEN TOTAAL GEWICHT VAN 10 KG PER SCHAP DRAGEN

WAARSCHUWING: OM TE VOORKOMEN DAT DIT PRODUCT KANTEL, MOET DE BIJGELEVERDE MUURBEUGEL VEILIG AAN ZOWEL HET PRODUCT ALS DE MUUR WORDEN BEVESTIGD

ZORG ERVOOR DAT HET OPPERVAK WAAROP HET PRODUCT WORDT GEPLAATST NIET ONEFFEN IS.

ER MOGEN GEEN WIJZIGINGEN WORDEN AANGEBRACHT AAN HET ORIGINELE PRODUCT.

PRODUCTONDERDELEN EN ASSEMBLAGE

DIT PRODUCT BEVAT KLEINE ONDERDELEN DIE UIT DE BUURT VAN KLEINE KINDEREN MOETEN WORDEN GEHOUDEN. BEWAAR INDIEN MOGELIJK DE VERPAKKING, VOOR HET GEVAL HET PRODUCT LATER MOET WORDEN OPGESLAGEN EN BEWAARD. BIJ HET WEGGOOIEN VAN VERPAKKINGEN MOET JE DE LOKALE REGELS VOLGEN.

CONTROLEER DE INHOUD VAN HET PAKKET VOORDAT HET PRODUCT WORDT GEASSEMBLEERD. EEN VOLLEDIGE LIJST VAN PRODUCTONDERDELEN IS TE VINDEN OP PAGINA 22. ALS JE ONVERHOOPT IETS MIST, MOET JE CONTACT OPNEMEN MET DE DEALER WAAR JE HET PRODUCT GEKOCHT HEBT.

HET DUURT ONGEVEER 25 MINUTEN OM HET PRODUCT IN ELKAAR TE ZETTEN EN TE MONTEREN. ER IS 1 PERSOON NODIG OM HET PRODUCT IN ELKAAR TE ZETTEN EN TE MONTEREN. VOOR DE MONTAGE VAN HET PRODUCT IS EEN STERSCHROEVENDRAAIER NODIG. DIE WORDT NIET MEEGELEVERD. GEBRUIK GEEN BOOR/SCHROEVENDRAAIER, OMDAT HET GEBRUIK DAARVAN KAN LEIDEN TOT SCHADE/KRASSEN OP HET PRODUCT.

VOLG DE MONTAGEHANDLEIDING EN ZORG VOOR OVERZICHT, VOORDAT JE MET DE MONTAGE BEGINT.

MATERIALEN

ZIE PAGINA 62 VOOR HET OVERZICHT VAN MATERIALEN.

HOEWEL HET GESCHILDERDE/GELAKTE OPPERVAK ZEER STERK IS, KAN NA VERLOOP VAN TIJD NIET WORDEN VOORKOMEN DAT ER BIJ DAGELIJKS GEBRUIK KLEINE VLEKKEN, KRASSEN EN/OF BLADDEREN IN HET OPPERVAK KUNNEN OPTREDEN. BESCHADIGINGEN EN KLEINE KRASSEN KUNNEN WORDEN GEREPAREERD MET REPARATIEVERF. HOUD ER REKENING MEE DAT HET NIET MOGELIJK IS OM MET DE REPARATIEVERF HET RESULTAAT TE KRIJGEN ALS OP HET ORIGINELE OPPERVAK.

ONDERHOUDSGIDS - REINIGING EN VERZORGING

ALLE PRODUCTEN WORDEN BEÏNVLOED DOOR ZONLICHT – ZELFS DE MEEST KLEUR-

RIJKE EN KLEUR-ECHE PRODUCTEN KUNNEN BLEKER WORDEN. BESCHERM HET PRODUCT DAAROM TEGEN DIRECT ZONLICHT. HOUT IS EEN STERK EN LEVEND NATUURLIJK MATERIAAL. DE STRUCTUUR EN KLEUREN VERANDEREN TIJDENS DE LEVENS DUUR VAN HET PRODUCT, ALS GEVOLG VAN HET CONTINUE VERANDERINGS PROCES DAT HET HOUT DOORLOOPT.

HOUT PAST ZICH AAN DE OMGEVING AAN. ZET HET PRODUCT DAAROM NIET IN EEN RUIMTE WAAR DE LUCHTVOCHTIGHEID FLUCTUEERT EN BESCHERM HET PRODUCT ALTIJD TEGEN STERKE WARMTEBRONNEN, ZOALS RADIATOREN, OPEN HAARDEN ENZ. DIT KAN HET HOUT BEÏNVLOEDEN OF IN HET ERGSTE GEVAL UITDROGEN. STERKE TEMPERATUURSCHOMMELINGEN OF BLOOTSTELLING AAN EEN HOGE LUCHTVOCHTIGHEID KUNNEN HET PRODUCT OOK BESCHADIGEN; DAAR MOET REKENING MEE WORDEN GEHOUDEN BIJ GEBRUIK EN OPSLAG VAN HET BED.

HET PRODUCT WORDT SCHOONGEMAAKT MET EEN DOEK DIE IN EEN WARM SOPJE IS UITGEWRONGEN. GEBRUIK ALTIJD EEN ZACHTE DOEK OM KRASSEN TE VOORKOMEN EN NEEM ALTIJD AF MET EEN GOED UITGEWRONGEN DOEK. GEBRUIK NOOIT SCHURENDE REINIGINGSMIDDELEN, OP ALCOHOL GEBASEERDE MIDDELEN, BLEEKMIDDELEN OF SCHERPE VOORWERPEN BIJ HET SCHOONMAKEN.

RESERVEONDERDELEN

SEBRA BIEDT RESERVEONDERDELEN VOOR PRODUCTEN MET HET EU ECOLABEL. RESERVEONDERDELEN ZIJN GRATIS VERKRIJGBAAR MET EEN GELDIGE AANKOOPNOTA VOOR EEN PERIODE VAN 5 JAAR VANAF DE DATUM VAN AANKOOP, ALS DE ONDERDELEN DEFECT BLIJKEN TE ZIJN BIJ NORMAAL PRIVÉGEBRUIK. ALS DE ONDERDELEN BESCHADIGD ZIJN DOOR VERKEERD GEBRUIK OF VERLOREN GAAN, KUNNEN RESERVEONDERDELEN WORDEN AANGESCHAFT. LEES MEER OVER HOE EN WAAR JE RESERVEONDERDELEN KUNT KOPEN OP WWW.UK.SEBRA.DK

ALGEMENE VOORWAARDEN VOOR PRODUCTGARANTIE

SEBRA BIEDT EEN UITGEBREIDE PRODUCTGARANTIE OP PRODUCTEN MET HET EU ECOLABEL VOOR EEN PERIODE VAN 5 JAAR NA DE AANKOOPDATUM. DE GARANTIE DEKT DEFECTEN VAN ONDERDELEN EN BESCHADIGINGEN VEROORZAAKT ALS GEVOLG VAN GEBREK KIG VAKMANSCHAP, BIJ NORMAAL PRIVÉGEBRUIK. WIJ WIJZEN EROP DAT NATUURLIJKE VARIATIES IN HOUT NIET KUNNEN WORDEN BESCHOUWD ALS DEFECTEN OF GEBREKEN, EN SEBRA GARANDEERT DAAROM GEEN KLEURBESTENDIGHEID, HET MATCHEN VAN OPPERVAKTEKLEUREN OF HARDHEID, NERVEN OF TEXTUREN.

ALS EEN KLACHT GERECHTVAARDIGD IS EN ONDER DE GENOEMDE GARANTIES VALT, ZAL SEBRA HET BETROKKEN PRODUCT REPAREREN, VERVANGEN OF CREDITEREN, AFHANKELIJK VAN HET SPECIFIEKE GEVAL. DE BESLISSING OVER HET SOORT MAATREGEL, DIE WORDT GETROFFEN, WORDT UITSLUITEND GENOMEN DOOR SEBRA. ER MOET EEN BATCHNUMMER (TE VINDEN OP DE ACHTERKANT VAN DE MONTAGEHANDLEIDING EN OP DE ONDERKANT VAN HET PRODUCT) EN EEN INKOOFFACTUUR WORDEN OVERLEGD BIJ HET INDIENEN VAN EEN GARANTIECLAIM.

LEES MEER OVER DE PRODUCTGARANTIE OP WWW.UK.SEBRA.DK

DE GARANTIE GELDT NIET ALS:

- HET PRODUCT ZICHTBARE SPOREN VAN SLIJTAGE VERTOONT
- TEKENEN VAN ONEIGENLIJK GEBRUIK VERTOONT
- TEKENEN VAN ONTBREKEND/ONJUIST ONDERHOUD VOLGENS DE ONDERHOUDSGIDS
- HET PRODUCT BESCHADIGD OF VERANDERD IS, WAARONDER ONJUISTE MONTAGE, ONEIGENLIJKE HANDELINGEN, ONJUIST GEBRUIK OF OPSLAG
- ER MATERIALEN VAN DERDEN OP HET PRODUCT ZIJN AANGEBRACHT OF ER WIJZIGINGEN ZIJN AANGEBRACHT AAN HET PRODUCT, ZOALS NIEUWE VERF OF LAK

VERWIJDERING VAN HET PRODUCT - HERGEBRUIK EN DEMONTAGE.

GEEF HET PRODUCT DOOR – VAN KIND OP KIND, VAN HET ENE GEZIN NAAR HET ANDERE. ALS DIT GEEN OPTIE IS, RADEN WE JE AAN OM HET DOOR TE VERKOPEN, BIJVOORBEELD VIA EEN VERKOOPPLATFORM. ALS HET PRODUCT, OM WAT VOOR REDEN DAN OOK, IN EEN ZODANIGE STAAT IS DAT HET NIET LANGER ALS BEDLADE KAN DIENEN, MOET JE HET UIT ELKAAR HALEN, SORTEREN EN AFVOEREN. DRAAI DE VERSCHILLENDE SCHROEVEN LOS MET EEN STERSCHROEVENDRAAIER

DOOR TEGEN DE WIJZERS VAN DE KLOK IN TE DRAAIEN OM DE VERSCHILLENDE ONDERDELEN UIT ELKAAR TE HALEN.

SORTEER EN VERWIJDER DE ONDERDELEN ALS VOLGT:

- METALEN EN KUNSTSTOF ONDERDELEN KUNNEN WORDEN INGELEVERD BIJ EEN GESCHIKTE RECYCLINGFACILITEIT EN GERECYCLED WORDEN.
- GEVERFD/GELAKT HOUT KAN WORDEN INGELEVERD BIJ EEN RECYCLINGLOCATIE VOOR DE JUISTE AFVALVERWERKING.H

BELANGRIJK:

VOOR DE VEILIGHEID VAN JE KIND IS HET RAADZAAM OM REGELMATIG TE CONTROLEREN OF ALLE SCHROEVEN GOED VASTZITTEN. CONTROLEER OOK OF ER GEEN LOSSE SCHROEVEN ZIJN WAAR JE KIND ZICH AAN KAN BEZEREN OF DIE JE KIND KAN INSLIKKEN.

JE KIND MAG NIET IN HET PRODUCT KRUIPEN, ZITTEN OF STAAN, OMDAT DIT HET PRODUCT KAN BESCHADIGEN.

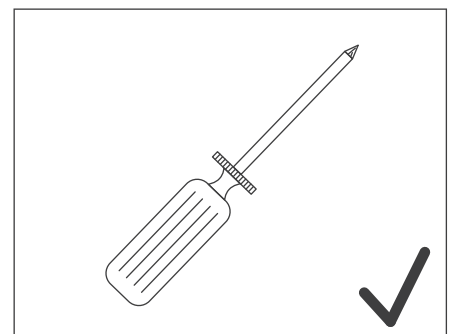
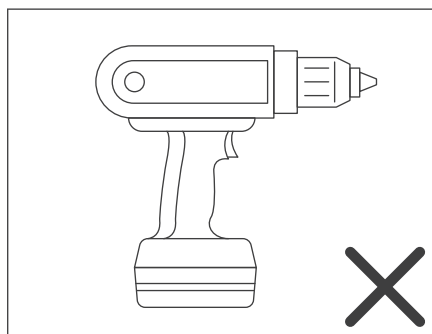
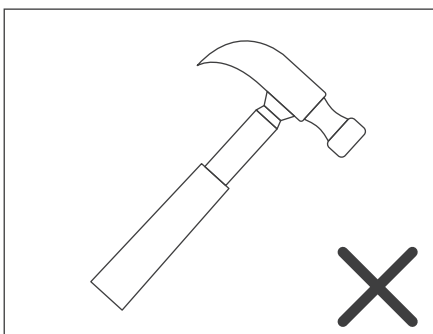
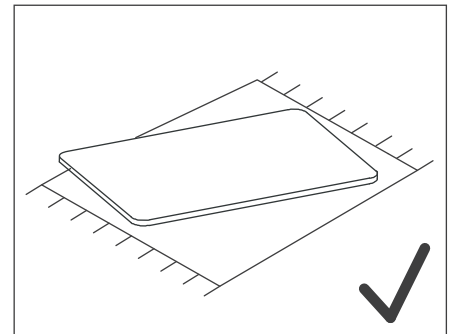
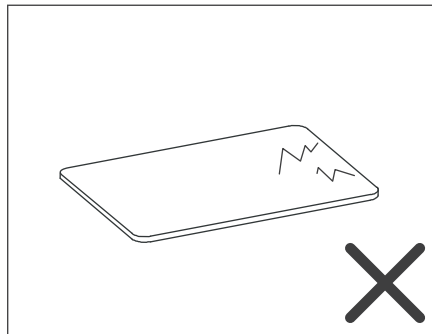
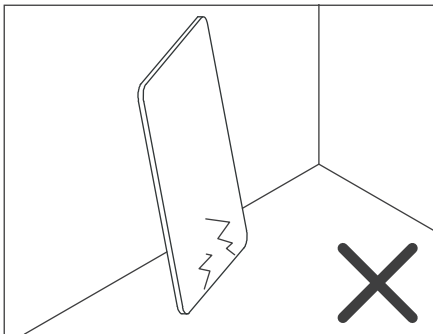
DE SCHROEF DIE BIJ DE KANTELBEVEILIGING WORDT GELEVERD, DIENT ALLEEN OM DE KANTELBEVEILIGING AAN HET MEUBEL TE BEVESTIGEN. JE MOET DIE DAAROM AANVULLEN MET EEN SCHROEF OF EEN BEUGEL DIE GESCHIKT IS VOOR HET MATERIAAL WAAR JE MUUR UIT BESTAAT. NEEM CONTACT OP MET JE LOKALE PROFESSIONAL ALS JE NIET HELEMAAL ZEKER BENT.



WAARSCHUWING:



- LET OP DE RISICO'S VAN OPEN VUUR EN ANDERE BRONNEN VAN INTENSE HITTE, ZOALS ELEKTRISCHE KACHELS, GASOVENS ENZ. IN DE BUURT VAN HET PRODUCT.
- GEBUIK HET PRODUCT NIET ALS DELEN ERVAN ZIJN GEBROKEN, GESCHEURD OF ONTBREKEN EN GEBUIK ALLEEN RESERVEONDERDELEN DIE DOOR DE FABRIKANT ZIJN GOEDGEKEURD.



Félicitations pour l'achat de votre produit Sebra.

LA CONCEPTION DU PRODUIT MET EN LUMIÈRE L'EXPRESSION SCANDINAVE INTEMPORELLE EN HARMONIE AVEC LES AUTRES MEUBLES DE LA COLLECTION DE MEUBLES CLASSIQUES SEBRA. LE PRODUIT EST LABELLISÉ AVEC L'ÉCOLABEL EUROPÉEN ET EST FABRIQUÉ À PARTIR DE BOIS CERTIFIÉ FSC™ ET D'AUTRES MATÉRIAUX CONTRÔLÉS (NUMÉRO DE LICENCE : FSC™ C160100).

UN PRODUIT TRANSMISSIBLE DE GÉNÉRATION EN GÉNÉRATION, D'UN ENFANT À UN AUTRE, D'UNE FAMILLE À UNE AUTRE.

NOUS ESPÉRONS QUE VOTRE FAMILLE APPRÉCIERA CE PRODUIT PENDANT DE NOMBREUSES ANNÉES ET QUE VOUS EN PRENDREZ SOIN AFIN QUE PLUSIEURS ENFANTS PUISSENT EN PROFITER.

MIA DELA
FONDATRICE DE SEBRA

À PROPOS DU DESIGN

L'ARMOIRE SEBRA EST CONÇUE PAR SEBRA.

L'ARMOIRE SEBRA EST CONÇUE DANS UN DESIGN QUI S'ACCORDE AVEC LES AUTRES PRODUITS SEBRA

L'ARMOIRE SEBRA EST CONÇUE POUR UN USAGE DOMESTIQUE EN INTÉRIEUR.

POIDS DU PRODUIT : 73 KG.

TEST ET CONFORMITÉ: L'ARMOIRE SEBRA EST TESTÉE SELON LA NORME DS/EN 16122 MEUBLES DE RANGEMENT À USAGE DOMESTIQUE ET COLLECTIF – MÉTHODE D'ESSAI POUR LA DÉTERMINATION DE LA RÉSISTANCE, LA DURABILITÉ ET LA STABILITÉ.

MODE D'EMPLOI:

LE PRODUIT DOIT ÊTRE ASSEMBLÉ PAR UN ADULTE.

POUR ÉVITER TOUT RISQUE POUR LA SÉCURITÉ, LE PRODUIT DOIT ÊTRE ASSEMBLÉ EXACTEMENT SELON LES INSTRUCTIONS DU FABRICANT

LES ÉTAGÈRES DE L'ARMOIRE PEUVENT SUPPORTER UN POIDS TOTAL DE 10 KG PAR ÉTAGÈRE.

AVERTISSEMENT : POUR ÉVITER QUE CE PRODUIT NE SE RENVERSE, LE SUPPORT MURAL FOURNI DOIT ÊTRE SOLIDEMENT FIXÉ AU PRODUIT ET AU MUR

VEUILLEZ À CE QUE LA SURFACE SUR LAQUELLE LE PRODUIT EST PLACÉ NE SOIT PAS INÉGALE.

AUCUNE MODIFICATION NE PEUT ÊTRE APPORTÉE AU PRODUIT D'ORIGINE.

ÉLÉMENTS DU PRODUIT ET ASSEMBLAGE

CE PRODUIT CONTIENT DE PETITS ÉLÉMENTS QUI DOIVENT ÊTRE TENUS HORS DE PORTÉE DES JEUNES ENFANTS. SI POSSIBLE, CONSERVEZ L'EMBALLAGE SI LE PRODUIT DOIT ÊTRE STOCKÉ ULTÉRIEUREMENT. VEUILLEZ RESPECTER LES RÈGLES LOCALES EN VIGUEUR CONCERNANT LA MISE AU REBUT DE L'EMBALLAGE.

VÉRIFIEZ LE CONTENU DE L'EMBALLAGE AVANT D'ASSEMBLER LE PRODUIT. VOUS TROUVEREZ UNE LISTE COMPLÈTE DES ÉLÉMENTS CONSTITUANT LE PRODUIT À LA PAGE 22. SI, CONTRE TOUTE ATTENTE, DES ÉLÉMENTS MANQUAIENT, VEUILLEZ CONTACTER LE REVENDEUR QUI VOUS A VENDU LE PRODUIT.

COMPTEZ ENVIRON 25 MINUTES POUR ASSEMBLER CE PRODUIT. UNE PERSONNE SUFFIT POUR ASSEMBLER CE PRODUIT. L'ASSEMBLAGE ET LE MONTAGE DU PRODUIT NÉCESSITENT UN TOURNEVIS CRUCIFORME, NON INCLUS. VOUS NE DEVEZ PAS UTILISER DE PERCEUSE/VISSEUSE, CELA RISQUERAIT D'ENDOMMAGER/RAYER LE PRODUIT.

SUIVEZ LES INSTRUCTIONS D'ASSEMBLAGE ET PRENEZ CONNAISSANCE DES DIFFÉRENTES ÉTAPES AVANT DE COMMENCER L'ASSEMBLAGE.

MATÉRIAUX

VOIR PAGE 62 POUR UN APERÇU DES MATÉRIAUX.

LE PRODUIT N'A PAS ÉTÉ TRAITÉ AVEC DES PRODUITS BIOCIDES ET NE CONTIENT PAS DE PRODUITS BIOCIDES DÉSINFECTANTS.

BIEN QUE LA SURFACE PEINTE/VERNIE SOIT TRÈS ROBUSTE, IL EST DIFFICILE AU FIL DU TEMPS D'ÉVITER L'APPARITION DE MARQUES, DE RAYURES ET/OU D'ÉCAILLEMENTS DE MOINDRE IMPORTANCE SUR LA SURFACE LORS D'UNE UTILISATION QUOTIDIENNE. IL EST POSSIBLE DE RÉPARER LES MARQUES ET FINES RAYURES AVEC UNE PEINTURE ADAPTÉE. NOUS ATTIRONS VOTRE ATTENTION SUR LE FAIT QU'IL N'EST PAS POSSIBLE D'OBTENIR UNE SURFACE STRICTEMENT IDENTIQUE À CELLE D'ORIGINE AVEC DE LA PEINTURE SPÉCIALE RÉPARATION.

GUIDE D'ENTRETIEN – NETTOYAGE ET SERVICE

LA LUMIÈRE DU SOLEIL A UN EFFET SUR TOUS LES PRODUITS, ET MÊME LES PRODUITS RECOUVERTS D'UNE COULEUR RÉSISTANTE PEUVENT SE DÉCOLORER. PAR CONSÉQUENT, PROTÉGEZ LE PRODUIT DE LA LUMIÈRE DIRECTE DU SOLEIL. LE BOIS EST UN MATÉRIAU NATUREL SOLIDE ET VIVANT. LA STRUCTURE ET LES COULEURS CHANGENT TOUT AU LONG DE LA DURÉE DE VIE DU PRODUIT EN RAISON DU PROCESSUS DE TRANSFORMATION CONTINU QUE SUBIT LE BOIS.

LE BOIS S'ADAPTE À SON ENVIRONNEMENT. PAR CONSÉQUENT, ÉVITEZ DE PLACER LE PRODUIT DANS UNE PIÈCE OÙ L'HUMIDITÉ FLUCTUE ET À PROXIMITÉ DE FORTES SOURCES DE CHALEUR, TELLES QUE LES RADIATEURS, LES CHEMINÉES, ETC., AU RISQUE D'ALTÉRER LE BOIS OU, DANS LE PIRE DES CAS, DE LE DESSÉCHER. LES FORTES VARIATIONS DE TEMPÉRATURE OU L'EXPOSITION À UNE FORTE HUMIDITÉ PEUVENT ÉGALEMENT ABÎMER LE PRODUIT. IL EST DONC CONSEILLÉ DE L'UTILISER ET DE LE STOCKER EN TENANT COMPTE DE CES PARAMÈTRES.

NETTOYEZ LE PRODUIT AVEC UN CHIFFON TREMPÉ DANS DE L'EAU CHAUDE SAVONNEUSE ET BIEN ESSORÉ. UTILISEZ TOUJOURS UN CHIFFON DOUX POUR ÉVITER LES RAYURES, ET ESSUYEZ TOUJOURS AVEC UN CHIFFON BIEN ESSORÉ. N'UTILISEZ JAMAIS DE NETTOYANTS ABRASIFS, DE PRODUITS À BASE D'ALCOOL, D'AGENTS DE BLANCHIMENT OU D'OBJETS POINTUS POUR NETTOYER LE LIT.

PIÈCES DE RECHANGE

SEBRA PROPOSE DES PIÈCES DE RECHANGE POUR LES PRODUITS MARQUÉS DE L'ÉCOLABEL EUROPÉEN. LES PIÈCES DE RECHANGE SONT DISPONIBLES GRATUITEMENT SUR PRÉSENTATION D'UN REÇU D'ACHAT VALIDE PENDANT UNE PÉRIODE DE 5 ANS À COMPTER DE LA DATE D'ACHAT SI LES PIÈCES S'AVÈRENT DÉFECTUEUSES DANS LE CADRE D'UN USAGE PRIVÉ NORMAL. SI LES PIÈCES SONT ABÎMÉES EN RAISON D'UNE MAUVAISE UTILISATION OU ONT ÉTÉ PERDUES, IL EST POSSIBLE D'ACHETER DES PIÈCES DE RECHANGE. POUR SAVOIR COMMENT ET OÙ ACHETER DES PIÈCES DE RECHANGE, RENDEZ-VOUS SUR WWW.UK.SEBRA.DK

CONDITIONS GÉNÉRALES DE GARANTIE DU PRODUIT

SEBRA OFFRE UNE EXTENSION DE GARANTIE SUR LES PRODUITS MARQUÉS AVEC L'ÉCOLABEL EUROPÉEN PENDANT UNE PÉRIODE DE 5 ANS À COMPTER DE LA DATE D'ACHAT. LA GARANTIE COUVRE LA CASSE DES COMPOSANTS ET LES DOMMAGES SUBIS EN RAISON D'UN DÉFAUT DE FABRICATION DANS LE CADRE D'UN USAGE PRIVÉ NORMAL. NOUS ATTIRONS VOTRE ATTENTION SUR LE FAIT QUE LES VARIATIONS NATURELLES DU BOIS NE PEUVENT ÊTRE CONSIDÉRÉES COMME DES DÉFAUTS OU DES ANOMALIES. SEBRA NE GARANTIT DONC PAS LA SOLIDITÉ DES COULEURS, LA CONCORDANCE DE LA DURETÉ DE LA SURFACE OU DES COULEURS DE LA SURFACE, DES VEINES OU DES TEXTURES.

SI UNE RÉCLAMATION EST JUSTIFIÉE ET COUVERTE PAR LESDITES GARANTIES, SEBRA RÉPARE, REMPLACE OU REMBOURSE LE PRODUIT EN QUESTION, SELON LE CAS. LA DÉCISION SUR LE TYPE D'AIDE ACCORDÉ EST EXCLUSIVEMENT DU RESSORT DE SEBRA. IL EST INDISPENSABLE DE FOURNIR UN NUMÉRO DE LOT (DISPONIBLE AU VERSO DE CES INSTRUCTIONS DE MONTAGE ET SUR LE FOND DU PRODUIT) AINSI QU'UNE FACTURE D'ACHAT EN CAS DE RÉCLAMATION DANS LE CADRE DE LA GARANTIE.

EN SAVOIR PLUS SUR LA GARANTIE DU PRODUIT SUR WWW.UK.SEBRA.DK

LA GARANTIE EST CADUQUE SI

- LE PRODUIT PRÉSENTE DES TRACES VISIBLES D'USURE
- IL Y A DES SIGNES D'UTILISATION INAPPROPRIÉE
- IL Y A DES SIGNES DE MAUVAIS/DE MANQUE D'ENTRETIEN CONFORMÉMENT AU GUIDE D'ENTRETIEN
- LE PRODUIT A SUBI DES DOMMAGES ET PRÉJUDICES DUS PAR EXEMPLE À UN ASSEMBLAGE INAPPROPRIÉ, UN USAGE INADÉQUAT, UNE MAUVAISE UTILISATION OU UN STOCKAGE INAPPROPRIÉ.
- DES MATÉRIAUX TIERS SONT APPLIQUÉS SUR LE PRODUIT OU DES MODIFICATIONS ONT ÉTÉ APPORTÉES AU PRODUIT, COMME UNE NOUVELLE PEINTURE OU UN NOUVEAU VERNIS

CESSION DU PRODUIT – RECYCLAGE ET DEMONTAGE.

LA BARRIÈRE DE LIT EST CONÇUE POUR PASSER D'UN ENFANT À UN AUTRE. TRANS-

METTEZ DONC LA BARRIÈRE AVEC LE LIT SEBRA, JUNIOR & GROW, À LA GÉNÉRATION FUTURE. SI CELA N'EST PAS POSSIBLE, NOUS VOUS RECOMMANDONS D'ESSAYER DE LA REVENDRE, PAR EXEMPLE VIA UNE PLATEFORME DE REVENTE. SI, POUR UNE RAISON QUELCONQUE, L'ÉTAT DE LA BARRIÈRE NE PERMET PLUS UNE UTILISATION SÉCURISÉE, NOUS VOUS CONSEILLONS DE LA DÉMONTER POUR TRIER LES DIFFÉRENTS COMPOSANTS ET DE LES METTRE AU REBUT. DÉVISSEZ LES DIFFÉRENTES VIS À L'AIDE D'UN TOURNEVIS CRUCIFORME EN TOURNANT DANS LE SENS INVERSE DES AIGUILLES D'UNE MONTRE POUR DÉMONTER LES DIFFÉRENTES PARTIES.

TRIEZ ET ELIMINEZ LES COMPOSANTS COMME SUIV :

- DÉPOSEZ LES PARTIES MÉTALLIQUES ET PLASTIQUES DANS UN CENTRE DE RECYCLAGE AFIN QU'ELLES SOIENT RECYCLÉES.
- DÉPOSEZ LE BOIS PEINT/VERNI DANS UN CENTRE DE RECYCLAGE POUR UNE ÉLIMINATION APPROPRIÉE.

IMPORTANT:

POUR LA SÉCURITÉ DE VOTRE ENFANT, IL EST RECOMMANDÉ DE VÉRIFIER RÉGULIÈREMENT QUE TOUTES LES VIS SONT BIEN SERRÉES. VÉRIFIEZ ÉGALEMENT QU'IL N'Y A PAS DE VIS DESSERRÉES QUE L'ENFANT POURRAIT AVALER OU AUXQUELLES IL POURRAIT S'ACCROCHER.

L'ENFANT NE DOIT PAS RAMPER, S'ASSEOIR OU SE TENIR DANS LE PRODUIT SOUS PEINE DE L'ENDOMMAGER.

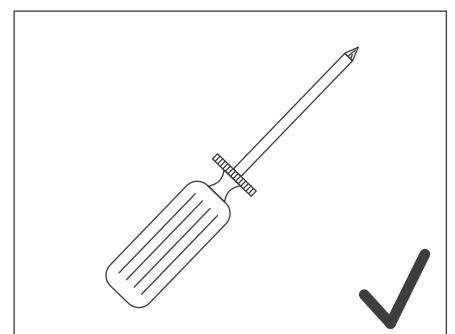
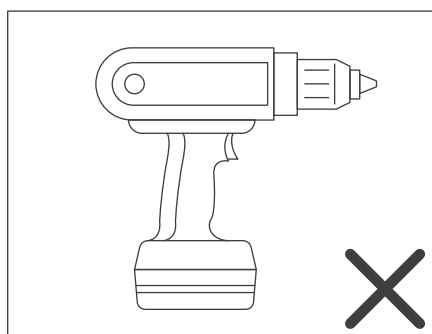
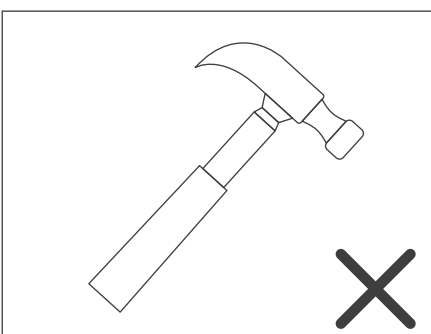
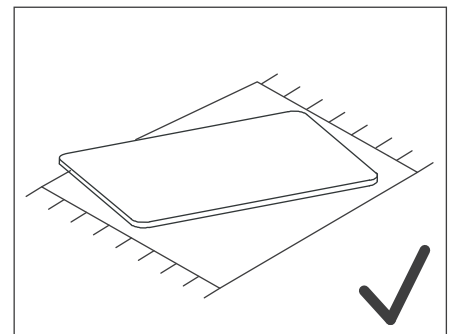
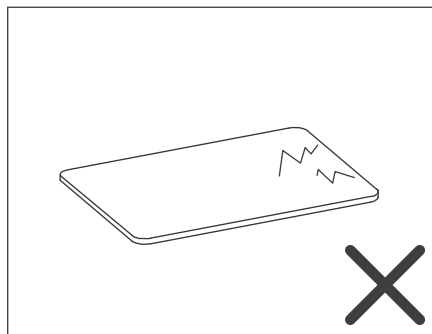
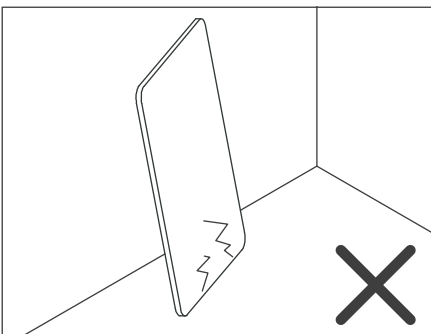
LA VIS FOURNIE AVEC LE SYSTÈME ANTI-BASCULEMENT SERT UNIQUEMENT À FIXER LE SYSTÈME ANTI-BASCULEMENT AU MEUBLE. VOUS DEVEZ DONC FIXER CETTE VIS OU UTILISER UN SUPPORT ADAPTÉ AU MATÉRIAU DONT EST FAIT VOTRE MUR. EN CAS DE DOUTE, CONTACTEZ VOTRE PROFESSIONNEL LOCAL



ATTENTION :



- SOYEZ CONSCIENT(E) DES RISQUES ASSOCIÉS AUX FLAMMES NUES ET AUX AUTRES SOURCES DE CHALEUR INTENSE, COMME LES CHAUFFAGES ÉLECTRIQUES, LES CUISINIÈRES À GAZ, ETC. À PROXIMITÉ DU PRODUIT.
- N'UTILISEZ PAS LE PRODUIT SI DES PARTIES SONT CASSÉES, ARRACHÉES OU MANQUANTES, ET N'UTILISEZ QUE DES PIÈCES DE RECHANGE APPROUVÉES PAR LE FABRICANT.



Felicidades por su nuevo producto Sebra.

EL DISEÑO DEL PRODUCTO ES FIEL A UNA EXPRESIÓN ESCANDINAVA Y ATEMPORAL QUE ARMONIZA CON LOS DEMÁS MUEBLES DE LA COLECCIÓN DE MUEBLES CLÁSICOS DE SEBRA.

EL PRODUCTO CUENTA CON LA ETIQUETA ECOLÓGICA DE LA FLOR DE LA UE Y ESTÁ FABRICADO CON MADERA CERTIFICADA POR EL FSC™ Y OTROS MATERIALES CONTROLADOS (N.º DE LICENCIA: FSC™ C160100).

UN PRODUCTO QUE SE PUEDE HEREDAR, DE NIÑO A NIÑO, DE FAMILIA A FAMILIA.

ESPERAMOS QUE SU FAMILIA DISFRUTE DEL PRODUCTO DURANTE MUCHOS AÑOS Y CONFIAMOS EN QUE LO CUIDEN BIEN PARA QUE MÁS NIÑOS PUEDAN USARLO.

MIA DELA
FUNDADORA DE SEBRA

SOBRE EL DISEÑO

EL ARMARIO DE SEBRA ESTÁ DISEÑADO POR SEBRA.

EL ARMARIO DE SEBRA ESTÁ DISEÑADO EN UN MODELO QUE COMBINA CON LOS OTROS PRODUCTOS DE SEBRA

EL ARMARIO SEBRA ESTÁ DISEÑADO PARA USO PRIVADO EN INTERIORES.

PESO DEL PRODUCTO: 73 KG.

PRUEBA Y CONFORMIDAD: EL ARMARIO SEBRA ESTÁ PROBADO SEGÚN DS/EN 16122 MOBILIARIO DE ALMACENAMIENTO PARA EL MERCADO RESIDENCIAL Y CONTRATISTA: MÉTODOS DE ENSAYO PARA DETERMINAR LA RESISTENCIA, DURABILIDAD Y ESTABILIDAD.

INSTRUCCIONES:

EL PRODUCTO DEBE SER MONTADO POR UN ADULTO.

PARA EVITAR UN RIESGO DE SEGURIDAD, EL PRODUCTO DEBE SER MONTADO SIGUIENDO EXACTAMENTE LAS INSTRUCCIONES DEL FABRICANTE

LOS ESTANTES DE LOS ARMARIOS PUEDEN SOPORTAR UN PESO TOTAL DE 10 KG POR ESTANTE

ADVERTENCIA PARA EVITAR QUE ESTE PRODUCTO SE DERRUMBE: EL SOPORTE DE PARED INCLUIDO DEBE FIJARSE DE MANERA SEGURA TANTO AL PRODUCTO COMO A LA PARED.

ASEGÚRESE DE QUE LA SUPERFICIE EN LA QUE SE COLOCA EL PRODUCTO SEA PLANA.

NO SE PUEDEN HACER MODIFICACIONES AL PRODUCTO ORIGINAL.

PIEZAS DEL PRODUCTO Y MONTAJE

ESTE PRODUCTO CONTIENE PIEZAS PEQUEÑAS QUE DEBEN MANTENERSE FUERA DEL ALCANCE DE LOS NIÑOS PEQUEÑOS. SI ES POSIBLE, GUARDE EL EMBALAJE EN CASO DE QUE VAYA A ALMACENAR EL PRODUCTO MÁS TARDE. AL DESECHAR EL EMBALAJE, DEBE CUMPLIR CON LAS NORMAS LOCALES.

COMPRUEBE EL CONTENIDO DEL PAQUETE ANTES DE MONTAR EL PRODUCTO. PUEDE ENCONTRAR UNA LISTA COMPLETA DE LAS PIEZAS DEL PRODUCTO EN LA PÁGINA 22. SI FALTA ALGO, PÓNGASE EN CONTACTO CON EL DISTRIBUIDOR QUE LE VENDIÓ EL PRODUCTO.

SE TARDA UNOS 25 MINUTOS APROXIMADAMENTE EN MONTAR ESTE PRODUCTO. UNA ÚNICA PERSONA PUEDE ENSAMBLAR Y MONTAR EL PRODUCTO. PARA ENSAMBLAR Y MONTAR EL PRODUCTO SE NECESITA UN DESTORNILLADOR DE ESTRELLA (NO INCLUIDO). NO UTILICE UN TALADRO O ATORNILLADOR ELÉCTRICO, YA QUE SU USO PUEDE PROVOCAR DAÑOS O ARAÑAZOS EN EL PRODUCTO.

SIGA LAS INSTRUCCIONES DE ENSAMBLAJE PARA ORIENTARSE ANTES DE COMENZAR.

MATERIALES

CONSULTE LA PÁGINA 62 PARA OBTENER UNA DESCRIPCIÓN GENERAL DE LOS MATERIALES.

AUNQUE LA SUPERFICIE PINTADA O LACADA ES MUY RESISTENTE, ES INEVITABLE QUE SE PRODUZCAN MARCAS MENORES, ARAÑAZOS O PEQUEÑOS DESCONCHONES EN LA SUPERFICIE DURANTE EL USO DIARIO. LAS MARCAS Y ARAÑAZOS SE PUEDEN REPARAR CON PINTURA DE REPARACIÓN. TENGA EN CUENTA QUE CON LA PINTURA DE REPARACIÓN NO ES POSIBLE LOGRAR EXACTAMENTE LA SUPERFICIE ORIGINAL.

GUÍA DE MANTENIMIENTO: LIMPIEZA Y CUIDADO

TODOS LOS PRODUCTOS SE VEN AFECTADOS POR LA LUZ SOLAR, INCLUSO LOS COLORES DE LOS PRODUCTOS MÁS COLORIDOS Y CON COLORES MÁS RADIANTES PUEDEN

DESVANECERSE. POR LO TANTO, PROTEJA EL PRODUCTO DE LA LUZ SOLAR DIRECTA. LA MADERA ES UN MATERIAL NATURAL SÓLIDO Y VIBRANTE. LA ESTRUCTURA Y LOS COLORES CAMBIAN A LO LARGO DE LA VIDA ÚTIL DEL PRODUCTO COMO RESULTADO DEL PROCESO DE CAMBIO CONTINUO POR EL QUE PASA LA MADERA.

LA MADERA SE ADAPTA A SU ENTORNO, ASÍ QUE EVITE COLOCAR EL PRODUCTO EN UNA HABITACIÓN DONDE LA HUMEDAD FLUCTÚE Y PROTEJA SIEMPRE EL PRODUCTO DE FUENTES DE CALOR INTENSAS, COMO RADIADORES, CHIMENEAS, ETC., YA QUE ESTO PODRÍA AFECTAR O, EN EL PEOR DE LOS CASOS, SECAR LA MADERA. LAS VARIACIONES DE TEMPERATURA DRÁSTICAS O LA ALTA EXPOSICIÓN A LA HUMEDAD TAMBIÉN PUEDEN DAÑAR EL PRODUCTO, POR LO QUE EL PRODUCTO DEBE UTILIZARSE Y ALMACENARSE EN CONSECUENCIA.

EL PRODUCTO SE LIMPIA CON UN PAÑO ESCURRIDO EN AGUA TIBIA Y JABÓN. UTILICE SIEMPRE UN PAÑO SUAVE PARA EVITAR ARAÑAZOS Y LIMPIE SIEMPRE CON UN PAÑO BIEN ESCURRIDO. NUNCA UTILICE PRODUCTOS DE LIMPIEZA ABRASIVOS O PRODUCTOS CON BASE DE ALCOHOL O LEJÍA NI OBJETOS AFILADOS DURANTE LA LIMPIEZA.

PIEZAS DE REPUESTO

SEBRA OFRECE REPUESTOS PARA PRODUCTOS CON LA ETIQUETA ECOLÓGICA DE LA FLOR DE LA UE. LAS PIEZAS DE REPUESTO ESTÁN DISPONIBLES DE FORMA GRATUITA CON UN RECIBO DE COMPRA VÁLIDO POR UN PERÍODO DE 5 AÑOS A PARTIR DE LA FECHA DE COMPRA SI LAS PIEZAS RESULTAN SER DEFECTUOSAS DURANTE EL USO PRIVADO NORMAL. SI LAS PIEZAS SE DAÑAN POR MAL USO O SE PIERDEN, SE PUEDEN COMPRAR PIEZAS DE REPUESTO. OBTENGA MÁS INFORMACIÓN SOBRE CÓMO Y DÓNDE PUEDE OBTENER PIEZAS DE REPUESTO EN WWW.UK.SEBRA.DK

TÉRMINOS Y CONDICIONES DE LA GARANTÍA DEL PRODUCTO

SEBRA OFRECE UNA GARANTÍA DE PRODUCTO AMPLIADA PARA LOS PRODUCTOS CON LA ETIQUETA ECOLÓGICA DE LA FLOR DE LA UE DURANTE UN PERÍODO DE 5 AÑOS A PARTIR DE LA FECHA DE COMPRA. LA GARANTÍA CUBRE LA ROTURA DE LOS COMPONENTES Y LOS DAÑOS OCASIONADOS DEBIDO A LA ARTESANÍA DEFECTUOSA DURANTE EL USO PRIVADO NORMAL. QUEREMOS SEÑALAR QUE LAS VARIACIONES NATURALES QUE SE PRODUCEN EN LA MADERA NO PUEDEN CONSIDERARSE DEFECTOS O TARAS, POR LO QUE SEBRA NO GARANTIZA LA SOLIDEZ DEL COLOR, LA COINCIDENCIA DE COLORES O DUREZAS DE LA SUPERFICIE, VETAS O TEXTURAS.

SI UNA RECLAMACIÓN ESTÁ JUSTIFICADA Y ESTÁ INCLUIDA EN DICHAS GARANTÍAS, SEBRA REPARARÁ, REEMPLAZARÁ O ACREDITARÁ EL PRODUCTO EN CUESTIÓN, DEPENDIENDO DEL CASO ESPECÍFICO. LA DECISIÓN SOBRE EL TIPO DE SOLUCIÓN QUE SE ADOPTARÁ INCUMBIRÁ EXCLUSIVAMENTE A SEBRA. ES NECESARIO FACILITAR EL NÚMERO DE LOTE (LO ENCONTRARÁ EN LA PARTE POSTERIOR DE ESTAS INSTRUCCIONES DE MONTAJE Y DEBAJO DE LA PARTE INFERIOR DEL PRODUCTO) Y UNA FACTURA DE COMPRA AL PRESENTAR UNA RECLAMACIÓN EN EL MARCO DE LA GARANTÍA.

OBTENGA MÁS INFORMACIÓN SOBRE LA GARANTÍA DEL PRODUCTO EN WWW.UK.SEBRA.DK

LA GARANTÍA QUEDARÁ SIN EFECTO SI:

- EL PRODUCTO TIENE TRAZAS VISIBLES DE DESGASTE
- SIGNOS DE USO INDEBIDO
- SIGNOS DE FALTA DE MANTENIMIENTO O MANTENIMIENTO INCORRECTO DE ACUERDO CON LA GUÍA DE MANTENIMIENTO
- EL PRODUCTO HA SUFRIDO DAÑOS O MANIPULACIONES, INCLUYENDO MONTAJE INADECUADO, OPERACIÓN INADECUADA, USO INDEBIDO O ALMACENAMIENTO INAPROPIADO
- SE HAN APLICADO MATERIALES DE TERCEROS AL PRODUCTO O SE HAN REALIZADO CAMBIOS EN EL PRODUCTO, COMO PINTURA NUEVA O BARNIZ

ELIMINACIÓN DEL PRODUCTO: REUTILIZACIÓN Y DESMONTAJE.

UN PRODUCTO QUE SE PUEDE HEREDAR, DE NIÑO A NIÑO, DE FAMILIA A FAMILIA. SI LO ANTERIOR NO ES POSIBLE, LE RECOMENDAMOS QUE INTENTE REVENDER EL PRODUCTO, POR EJEMPLO, A TRAVÉS DE UNA PLATAFORMA DE REVENTA. SI, POR ALGUNA RAZÓN, EL PRODUCTO ESTÁ EN TAL CONDICIÓN QUE YA NO PUEDE CUMPLIR SU PROPÓSITO, DESMONTA EL PRODUCTO PARA SU CLASIFICACIÓN Y ELIMINACIÓN.

AFLOJE LOS TORNILLOS CON UN DESTORNILLADOR DE ESTRELLA GIRANDO EN SENTIDO CONTRARIO A LAS AGUJAS DEL RELOJ PARA SEPARAR LAS DIFERENTES PARTES.

CLASIFIQUE Y DESECHE LAS PIEZAS DE LA SIGUIENTE MANERA:

- LAS PIEZAS DE METAL Y PLÁSTICO SE PUEDEN ENTREGAR EN UN PUNTO LIMPIO DE RECICLAJE PARA QUE PUEDAN RECICLARSE CORRECTAMENTE.
- LA MADERA PINTADA O LACADA SE PUEDE LLEVAR A UN PUNTO LIMPIO DE RECICLAJE PARA RECICLARLA CORRECTAMENTE.

IMPORTANTE:

PARA LA SEGURIDAD DE SU HIJO, SE RECOMIENDA QUE COMPRUEBE REGULARMENTE QUE TODOS LOS TORNILLOS ESTÉN AJUSTADOS. COMPRUEBE TAMBIÉN QUE NO HAYA TORNILLOS SUELTOS PARA EVITAR QUE SE QUEDE COLGADO O SE ATRAGANTE.

EL NIÑO NO DEBE GATEAR, SENTARSE NI PONERSE DE PIE SOBRE EL PRODUCTO, YA QUE PODRÍA DAÑARLO.

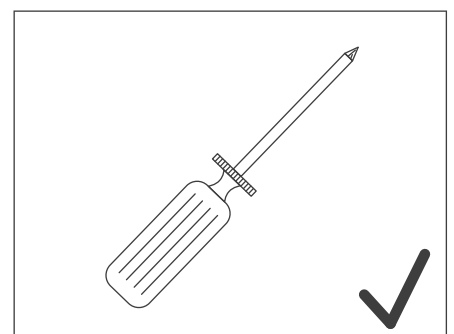
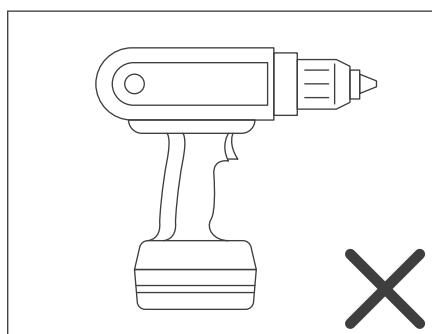
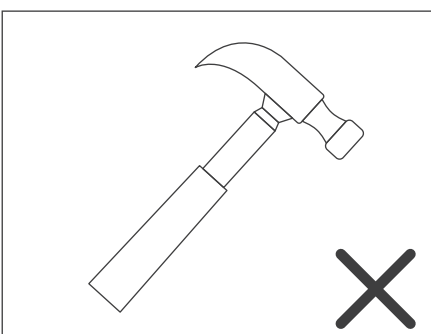
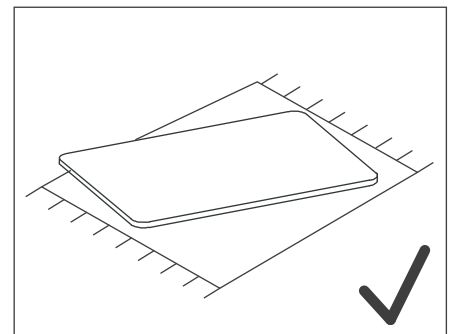
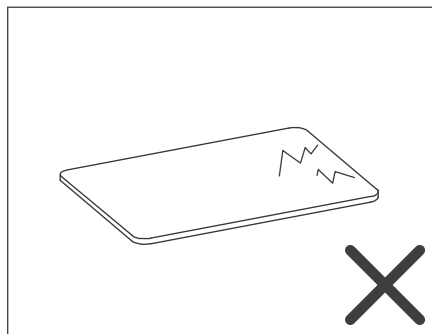
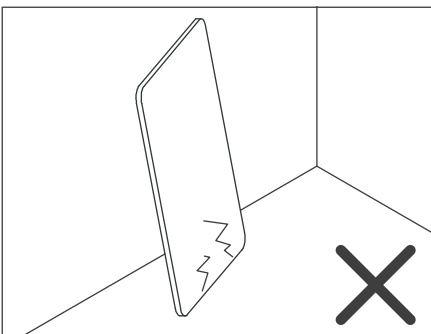
EL TORNILLO QUE VIENE CON LA PROTECCIÓN ANTIVUELCO SOLO ES PARA FIJAR LA PROTECCIÓN ANTIVUELCO DEL MUEBLE. POR LO TANTO, DEBE COMPLEMENTARLO CON UN TORNILLO O UN SOPORTE ADECUADO PARA EL MATERIAL DEL QUE ESTÁ COMPUESTO SU PARED. SI NO ESTÁ SEGURO, CONTACTE A SU PROFESIONAL LOCAL.



ADVERTENCIA:



- TENGA EN CUENTA EL RIESGO ASOCIADO CON FUENTES DE FUEGO ABIERTO Y OTRAS FUENTES INTENSAS DE CALOR, POR EJ. CALENTADORES ELÉCTRICOS, HORNILLOS, ETC. CERCA DEL PRODUCTO.
- NO UTILICE EL PRODUCTO SI TIENE PARTES ROTAS, RAJADAS, O BIEN FALTAN PIEZAS, Y SOLO UTILICE PIEZAS DE REPUESTO APROBADAS POR EL FABRICANTE.



Congratulazioni per il tuo nuovo prodotto Sebra.

QUESTO PRODOTTO HA UN DESIGN SCANDINAVO E SENZA TEMPO CHE SI ABBINA PERFETTAMENTE AGLI ALTRI PRODOTTI DELLA COLLEZIONE DI MOBILI CLASSICI SEBRA. IL PRODOTTO RIPORTA L'ETICHETTA ECOLOGICA EUROPEA IL FIORE ED È PRODOTTO IN LEGNO CERTIFICATO FSC™ E ALTRI MATERIALI CONTROLLATI (NUMERO DI LICENZA: FSC™ C160100).

QUANDO NON LO USI PIÙ, LASCIA CHE IL PRODOTTO PASSI DA BAMBINO A BAMBINO, DA FAMIGLIA A FAMIGLIA.

CI AUGURIAMO CHE LA TUA FAMIGLIA SARÀ FELICE DI QUESTO PRODOTTO PER MOLTI ANNI E CHE VI PRENDERETE CURA DI ESSO IN MODO CHE PIÙ BAMBINI POSSANO USARLO.

MIA DELA
FONDATORE DI SEBRA

INFORMAZIONI SUL DESIGN

IL GUARDAROBA SEBRA È PROGETTATO DA SEBRA.

IL GUARDAROBA SEBRA È PROGETTATO IN MODO DA ABBINARSI AGLI ALTRI PRODOTTI SEBRA

IL GUARDAROBA SEBRA È PROGETTATO PER L'USO PRIVATO E IN INTERNI.

PESO DEL PRODOTTO: 73 KG.

TEST E CONFORMITÀ: IL GUARDAROBA SEBRA È CONFORME A QUANTO PREVISTO DALLA NORMA UNI EN 16122 RELATIVA AI MOBILI CONTENITORI DOMESTICI E NON DOMESTICI - METODI DI PROVA PER LA DETERMINAZIONE DI RESISTENZA, DURABILITÀ E STABILITÀ.

ISTRUZIONI:

IL PRODOTTO DEVE ESSERE ASSEMBLATO DA UN ADULTO.

PER EVITARE RISCHI PER LA SICUREZZA, IL PRODOTTO DEVE ESSERE ASSEMBLATO ATTENENDOSI ESATTAMENTE ALLE ISTRUZIONI INDICATE DAL PRODUTTORE

OGNI RIPIANO DEL GUARDAROBA PUÒ SOSTENERE UN PESO TOTALE DI 10 KG

ATTENZIONE: PER EVITARE CHE QUESTO PRODOTTO SI RIBALTI, LA STAFFA DA PARETE IN DOTAZIONE DEVE ESSERE FISSATA SALDAMENTE SIA AL PRODOTTO CHE ALLA PARETE

ASSICURARSI CHE LA SUPERFICIE SU CUI È APPOGGIATO IL PRODOTTO NON SIA IRREGOLARE.

NON APPORTARE MODIFICHE AL PRODOTTO ORIGINALE.

PARTI DEL PRODOTTO E MONTAGGIO

QUESTO PRODOTTO CONTIENE PARTI DI PICCOLE DIMENSIONI CHE DEVONO ESSERE TENUTE LONTANO DALLA PORTATA DI BAMBINI PICCOLI. SE POSSIBILE, CONSERVARE L'IMBALLAGGIO ORIGINALE PER RIPORRE IL PRODOTTO. RISPETTARE LE NORMATIVE LOCALI PER LO SMALTIMENTO DELL'IMBALLAGGIO.

PRIMA DI ASSEMBLARE IL PRODOTTO, CONTROLLARE IL CONTENUTO DELLA CONFEZIONE. UN ELENCO COMPLETO DELLE PARTI DEL PRODOTTO È DISPONIBILE A PAGINA 21. SE MANCA QUALCOSA, CONTATTA IL RIVENDITORE PRESSO IL QUALE SI È ACQUISTATO IL PRODOTTO.

IL MONTAGGIO E L'ASSEMBLAGGIO DI QUESTO PRODOTTO RICHIEDONO CIRCA 25 MINUTI. PER IL MONTAGGIO E L'ASSEMBLAGGIO È SUFFICIENTE 1 PERSONA. PER ASSEMBLARE E MONTARE IL PRODOTTO È NECESSARIO UTILIZZARE UN CACCIAVITE A STELLA, NON INCLUSO. NON UTILIZZARE UN TRAPANO NÉ UN AVVITATORE ELETTRICO PER EVITARE DI DANNEGGIARE O GRAFFIARE IL PRODOTTO.

CONTROLLARE TUTTI I COMPONENTI E SEGUIRE LE ISTRUZIONI.

MATERIALI

VEDERE PAGINA 62 PER UNA PANORAMICA DEI MATERIALI.

SEBBENE LA SUPERFICIE VERNICIATA/LACCATA SIA MOLTO ROBUSTA, NON POSSIAMO ESCLUDERE CHE, CON L'USO QUOTIDIANO, SI POSSA AMMACCARE, GRAFFIARE E/O POSSA STACCARSI. È POSSIBILE RIPARARE SEGNI E GRAFFI UTILIZZANDO LA VERNICE APPOSITA PER LA RIPARAZIONE. SI NOTI CHE UTILIZZANDO LA VERNICE APPOSITA PER LA RIPARAZIONE, LA SUPERFICIE OTTENUTA NON SARÀ UGUALE A QUELLA ORIGINALE.

GUIDA ALLA MANUTENZIONE - PULIZIA E CURA

TUTTI I PRODOTTI RISENTONO DEGLI EFFETTI DELLA LUCE SOLARE: ANCHE I PRODOTTI PIÙ COLORATI E A TINTE SOLIDE POSSONO SBIADIRE. È NECESSARIO PERTANTO PROTEGGERE IL PRODOTTO DALL'ESPOSIZIONE DIRETTA ALLA LUCE SOLARE IL LEGNO È UN MATERIALE NATURALE VIVO E RESISTENTE. LA STRUTTURA E I COLORI CAMBIANO NEGLI ANNI, COME RISULTATO DEL PROCESSO DI CAMBIAMENTO CONTINUO A CUI È

SOTTOPOSTO IL LEGNO.

IL LEGNO SI ADATTA ALL'AMBIENTE CIRCOSTANTE: EVITARE QUINDI DI COLLOCARE IL PRODOTTO IN UN AMBIENTE IN CUI L'UMIDITÀ È MOLTO VARIABILE E PROTEGGERE SEMPRE IL PRODOTTO DA FORTI FONTI DI CALORE, COME TERMOSIFONI, CAMINETTI, ECC. IN QUANTO POTREBBERO INTACCARE O NEL PEGGIORE DEI CASI SECCARE IL LEGNO. IL PRODOTTO PUÒ DANNEGGIARSI ANCHE PER BRUSCHE VARIAZIONI DI TEMPERATURA O PER UN'ELEVATA ESPOSIZIONE ALL'UMIDITÀ. PER UTILIZZARE E CONSERVARE IL PRODOTTO IN MODO ADEGUATO, È NECESSARIO TENER CONTO DI QUESTI FATTORI.

PULIRE IL PRODOTTO CON ACQUA TIEPIDA SAPONATA, UTILIZZANDO UN PANNO BEN STRIZZATO. PER EVITARE DI GRAFFIARE IL PRODOTTO, UTILIZZARE UN PANNO MORBIDO E ASCIUGARE CON UN PANNO MOLTO STRIZZATO. PER LA PULIZIA, NON UTILIZZARE DETERGENTI ABRASIVI, SOSTANZE A BASE ALCOLICA, CANDEGGINA NÉ OGGETTI AFFILATI.

PARTI DI RICAMBIO

SEBRA OFFRE PEZZI DI RICAMBIO PER PRODOTTI CON IL MARCHIO IL FIORE. I PEZZI DI RICAMBIO SONO DISPONIBILI GRATUITAMENTE DIETRO PRESENTAZIONE DI UNA RICEVUTA DI ACQUISTO VALIDA, PER UN PERIODO DI 5 ANNI DALLA DATA DI ACQUISTO, SE I PEZZI RISULTANO DIFETTOSI CON UN UTILIZZO NORMALE. SE I PEZZI VENGONO DANNEGGIATI PER USO IMPROPRIO O SE VENGONO SMARRITI, POSSONO ESSERE SOSTITUITI ACQUISTANDO I PEZZI DI RICAMBIO. TROVI MAGGIORI INFORMAZIONI SU COME E DOVE ACQUISTARE I PEZZI DI RICAMBIO SU WWW.UK.SEBRA.DK

TERMINI E CONDIZIONI DI GARANZIA DEL PRODOTTO

SEBRA OFFRE UNA GARANZIA ESTESA SUI PRODOTTI CON ETICHETTA IL FIORE PER UN PERIODO DI 5 ANNI DALLA DATA DI ACQUISTO. LA GARANZIA COPRE LE ROTTURE DEI COMPONENTI E I DANNI CONSEGUENTI, DOVUTI A DIFETTI DI MANODOPERA, IN CONDIZIONI DI UTILIZZO NORMALI. NOTARE CHE LE VARIAZIONI NATURALI CHE SI VERIFICANO NEL LEGNO NON POSSONO ESSERE CONSIDERATE DIFETTI O MANCANZE, PER CUI SEBRA NON GARANTISCE LA RESISTENZA DEL COLORE, LA CORRISPONDENZA DEL COLORE DEL RIVESTIMENTO O LA DUREZZA, LE VENATURE O LE TRAME.

SE IL RECLAMO È RITENUTO VALIDO E RIENTRA IN DETTE GARANZIE, SEBRA PROVVEDERÀ ALLA RIPARAZIONE, ALLA SOSTITUZIONE O AL RIMBORSO DEL PREZZO DEL PRODOTTO IN QUESTIONE, A SECONDA DEL CASO SPECIFICO. LA DECISIONE SULLA SCELTA FRA RIPARAZIONE, SOSTITUZIONE O RIMBORSO DEL PREZZO È A COMPLETA DISCREZIONE DI SEBRA. È NECESSARIO FORNIRE UN NUMERO DI LOTTO (CHE SI TROVA SUL RETRO DI QUESTO MANUALE DI MONTAGGIO E SOTTO IL FONDO DEL PRODOTTO) NONCHÉ UNA FATTURA DI ACQUISTO QUANDO SI PRESENTA UN RECLAMO IN GARANZIA.

MAGGIORI INFORMAZIONI SULLA GARANZIA DEL PRODOTTO SU WWW.UK.SEBRA.DK

LA GARANZIA È NULLA NEI CASI IN CUI:

- IL PRODOTTO MOSTRA TRACCE VISIBILI DI USURA
- CI SONO INDIZI EVIDENTI DI UN USO IMPROPRIO
- CI SONO SEGNI DI MANUTENZIONE ESEGUITA IN MODO NON CORRETTO O NON ESEGUITA AFFATTO, CONTRARIAMENTE A QUANTO PREVISTO DALLA GUIDA ALLA MANUTENZIONE
- IL PRODOTTO HA SUBITO DANNI E MALTRATTAMENTI, TRA CUI MONTAGGIO IMPROPRIO, FUNZIONAMENTO IMPROPRIO, USO O STOCCAGGIO IMPROPRIO
- SONO STATI UTILIZZATI MATERIALI DI TERZE PARTI SUL PRODOTTO O SONO STATE APPORTATE MODIFICHE AL PRODOTTO, AD ES. NUOVA VERNICE O LACCATURA.

SMALTIMENTO DEL PRODOTTO - RIUTILIZZO E SMONTAGGIO.

LASCIA CHE IL PRODOTTO PASSI DA BAMBINO A BAMBINO, DA FAMIGLIA A FAMIGLIA. SE NON È POSSIBILE, TI CONSIGLIAMO DI PROVARE A RIVENDERLO, AD ES. TRAMITE UNA PIATTAFORMA PER BENI DI SECONDA MANO. SE, PER QUALCHE MOTIVO, IL PRODOTTO È IN CONDIZIONI TALI DA NON POTER PIÙ SERVIRE AL SUO SCOPO, TI PREGHIAMO DI SMONTARE IL PRODOTTO PER DIFFERENZIARE I MATERIALI E SMALTIRLI CORRETTAMENTE.

RIMUOVERE LE VITI UTILIZZANDO UN CACCIAVITE A STELLA RUOTANDOLO IN SENSO ANTIORARIO PER SEPARARE LE VARIE PARTI.

SEPARARE E SMALTIRE LE PARTI NEL MODO INDICATO DI SEGUITO:

- LE PARTI METALLICHE E IN PLASTICA DEVONO ESSERE RICICLATE PRESSO UN IMPIANTO SPECIALIZZATO.
- LEGNO VERNICIATO/LACCATO, PUÒ ESSERE CONFERITO A UNA STRUTTURA DI RICICLAGGIO PER UN ADEGUATO SMALTIMENTO.

IMPORTANTE:

PER MOTIVI DI SICUREZZA, SI CONSIGLIA DI CONTROLLARE REGOLARMENTE CHE TUTTE LE VITI E I BULLONI SIANO SERRATI. VERIFICARE INOLTRE CHE NON VI SIANO VITI ALLENTATE, IN CUI IL BAMBINO POTREBBE IMPIGLIARSI O CHE POTREBBE INGERIRE.

IL BAMBINO NON DEVE SALIRE, SEDERSI O STARE IN PIEDI NEL PRODOTTO, IN QUANTO POTREBBE DANNEGGIARLO.

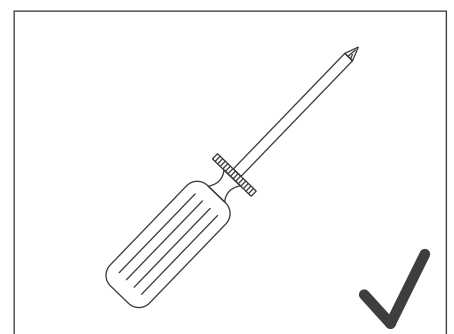
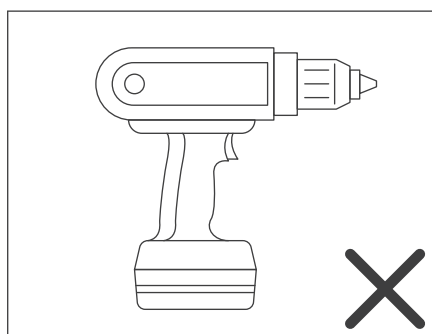
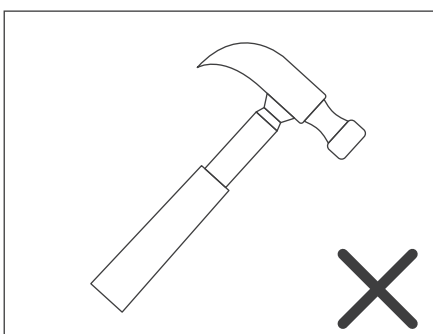
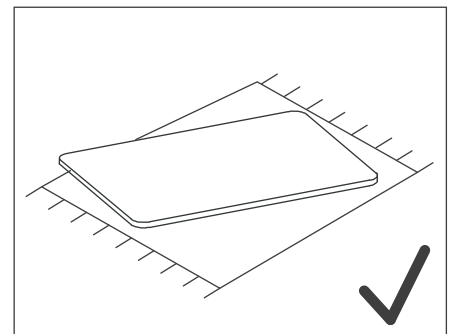
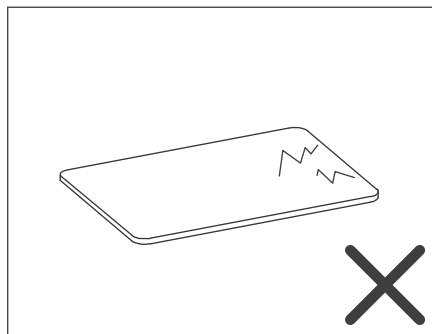
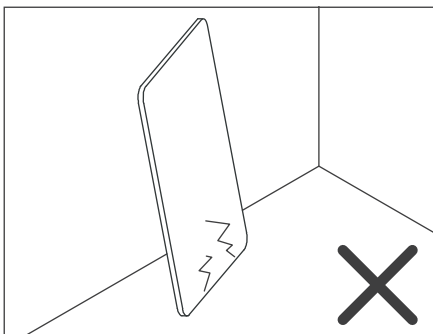
LA VITE IN DOTAZIONE ALLA PROTEZIONE ANTIRIBALTAMENTO SERVE SOLO PER FISSARE LA PROTEZIONE ANTIRIBALTAMENTO AL MOBILE. PER IL FISSAGGIO A PARETE QUINDI È NECESSARIO UTILIZZARE UNA VITE O UNA STAFFA NON IN DOTAZIONE, ADATTA AL MATERIALE DELLA PARETE. PER QUALSIASI DUBBIO, CONTATTARE UN PROFESSIONISTA DI FIDUCIA.

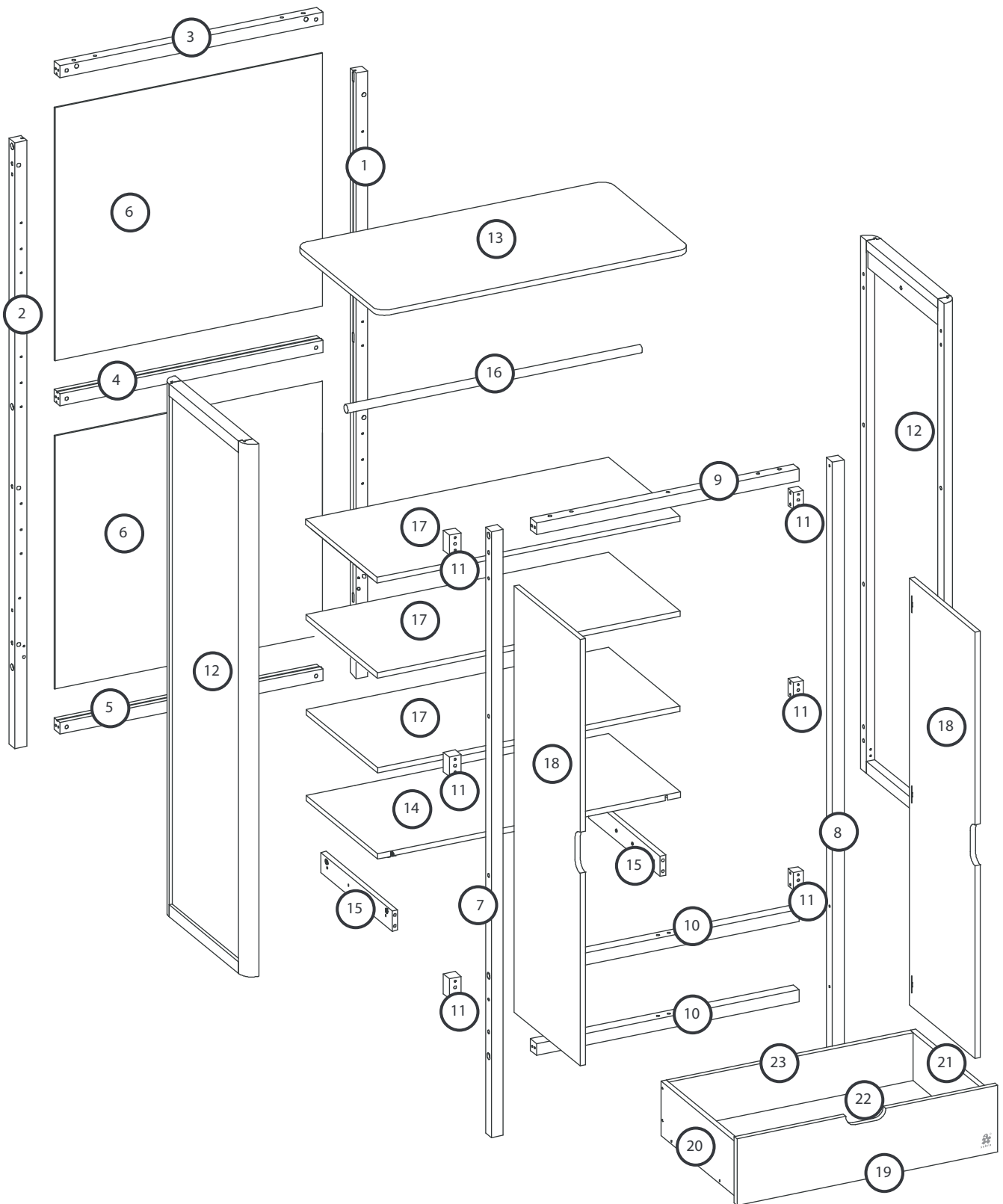


AVVISO:



- PRESTARE ATTENZIONE AL RISCHIO ASSOCIATO A FIAMME LIBERE E AD ALTRE POTENTI FONTI DI CALORE, AD ES. RISCALDATORI ELETTRICI, STUFE A GAS, ECC. IN PROSSIMITÀ DEL PRODOTTO.
- NON UTILIZZARE IL PRODOTTO SE LE PARTI SONO ROTTE, STRAPPATE O MANCANTI E UTILIZZARE ESCLUSIVAMENTE RICAMBI APPROVATI DAL PRODUTTORE.

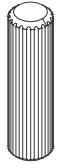




Style no.:

1:	201030172	8:	201030179	15:	201030186 x 2	22:	201030195
2:	201030173	9:	201030180	16:	201030189	23:	201030196
3:	201030174	10:	201030181 x 2	17:	201030190 x 3		
4:	201030175	11:	201030183 x 6	18:	201030191 x 2		
5:	201030176	12:	201030223 x 2	19:	201030192		
6:	201030177 x 2	13:	201030184	20:	201030193		
7:	201030178	14:	201030185	21:	201030194		

A 30 x 201530025
Ø8 x 30 mm



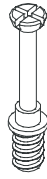
B 12 x 201530001
Ø5 x 30 mm



C 8 x 201530002
B24 x 5 x 11 mm



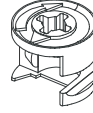
D 22 x 201530003
B24 x 5 x 8,5 mm



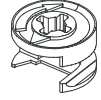
E 16 x 201530004
Ø15 x 19,5 mm



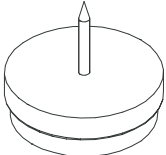
F 10 x 201530005
Ø15 x 12,5 mm



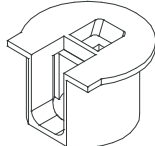
G 4 x 201530006
Ø15 x 9,5 mm



H 4 x 201530007
Ø28 mm



I 4 x 201530008
Ø16 mm



J 4 x 201530009
Ø5 x 11 mm



K 4 x 201530010
Ø5 x 13,5 mm



L 12 x 201530011
Ø3,5 x 15 mm



M 6 x 201530026
Ø3 x 13 mm



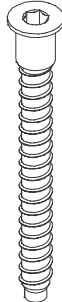
N 4 x 201530029
Ø5/15 mm



O 4 x 201530013
Ø5 x 40 mm (sw3)



P 6 x 201530014
Ø7 x 60 mm (sw4)



Q 12 x 201530015
M6 x 60 mm (sw6)



R 12 x 201530016
Ø10 x 20 mm M6



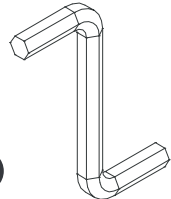
S 1 x 201530017
SW5



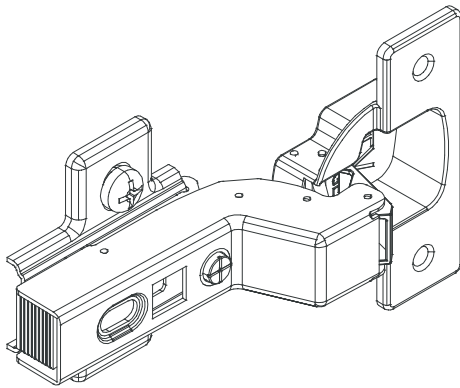
T 1 x 201530018
SW3



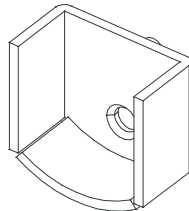
U 1 x 201530019
SW4



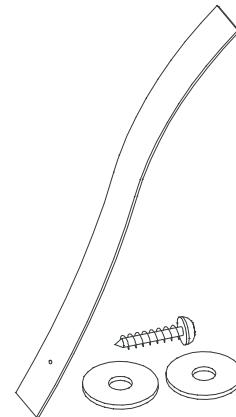
V 6 x 201530020



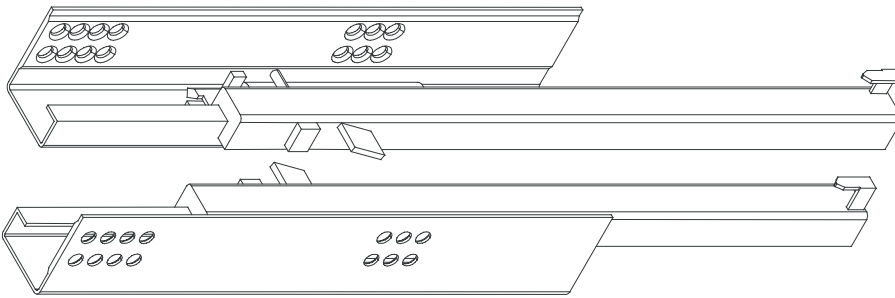
X 2 x 201530021



Y 1 x 201530022

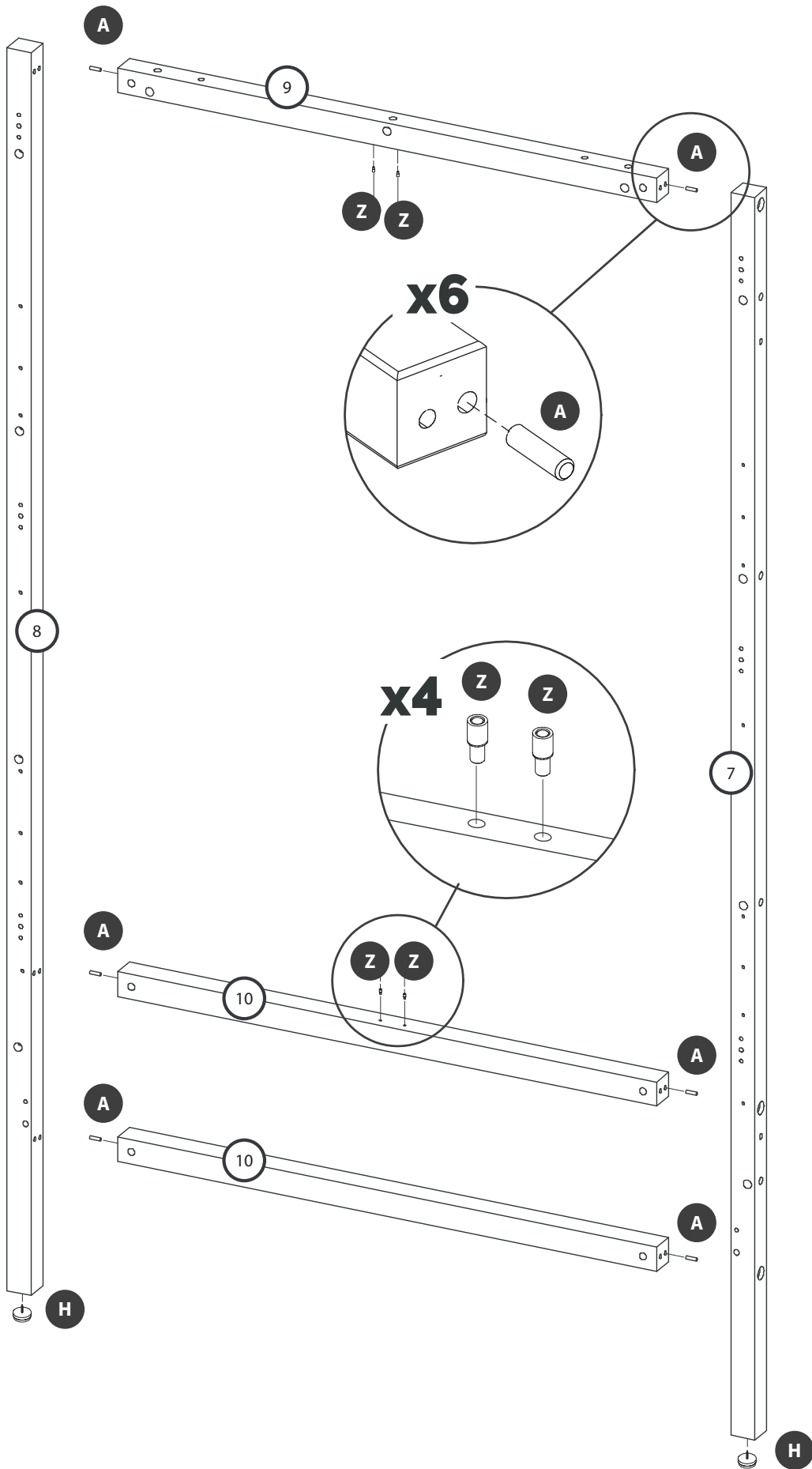


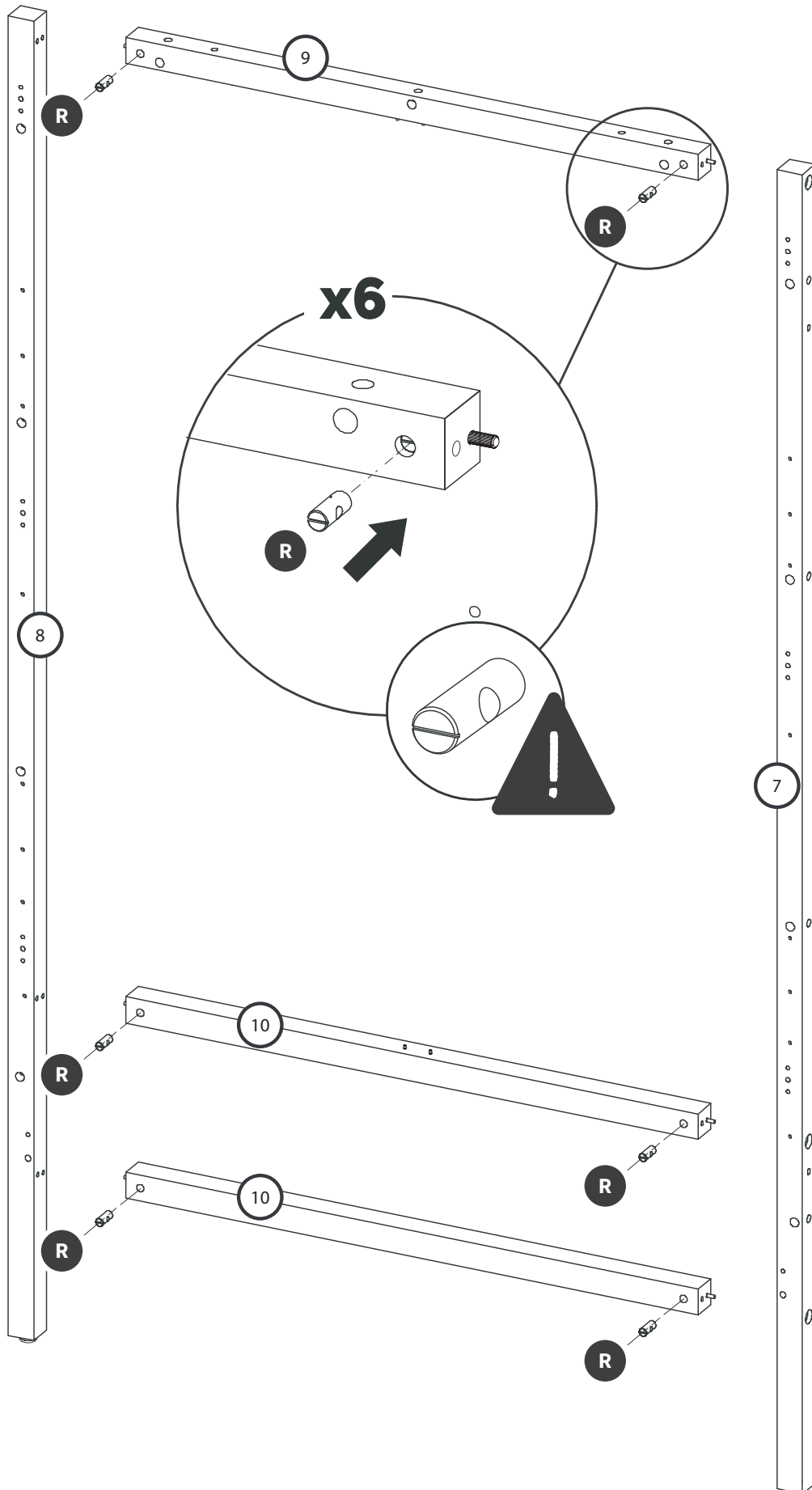
W 1 x 201530028
385 mm

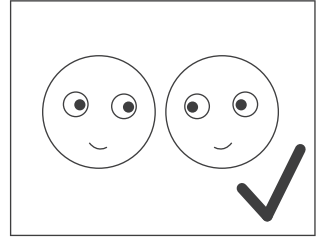
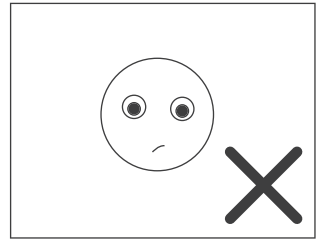
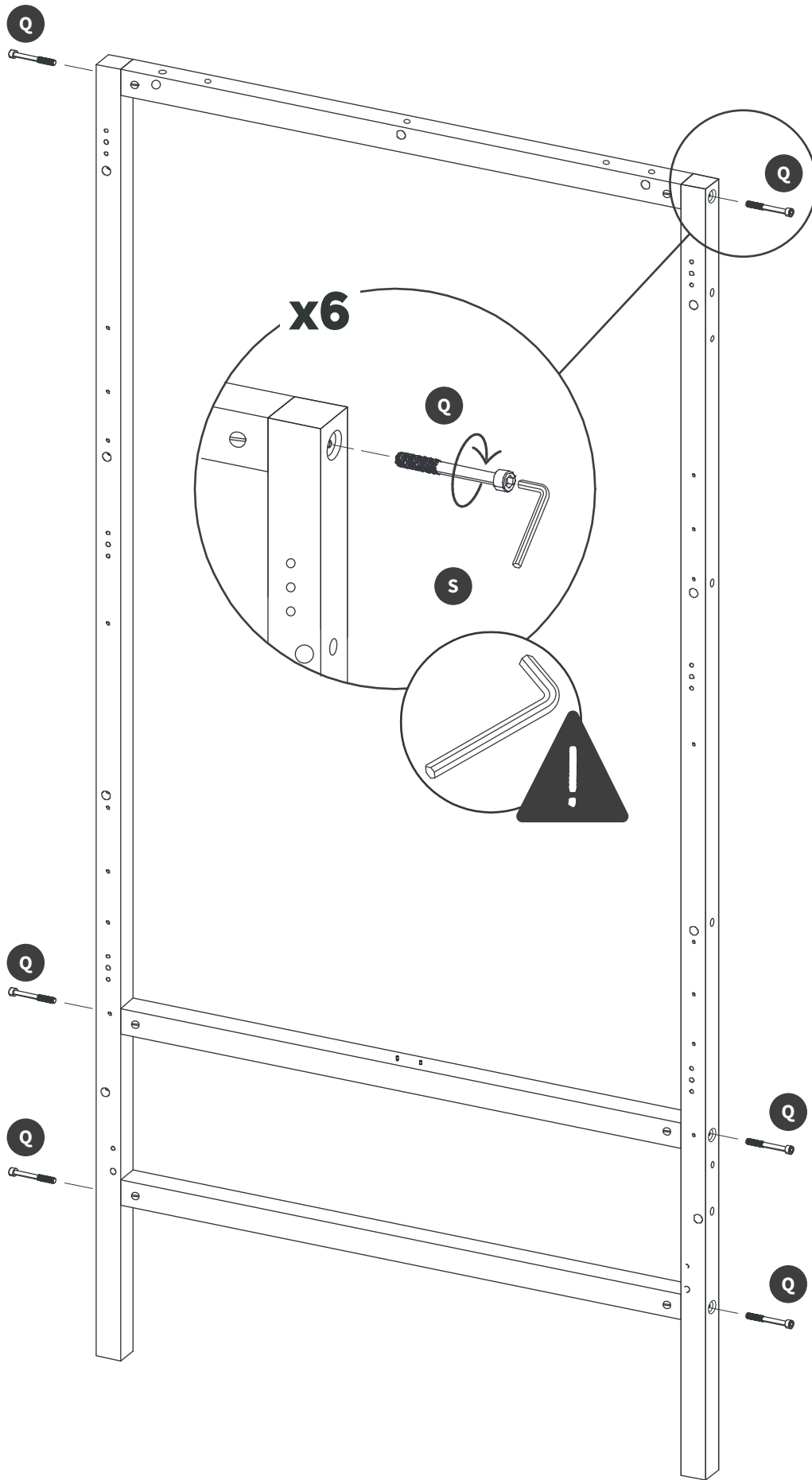


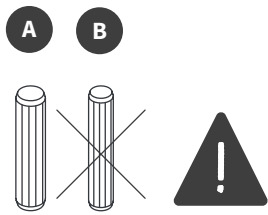
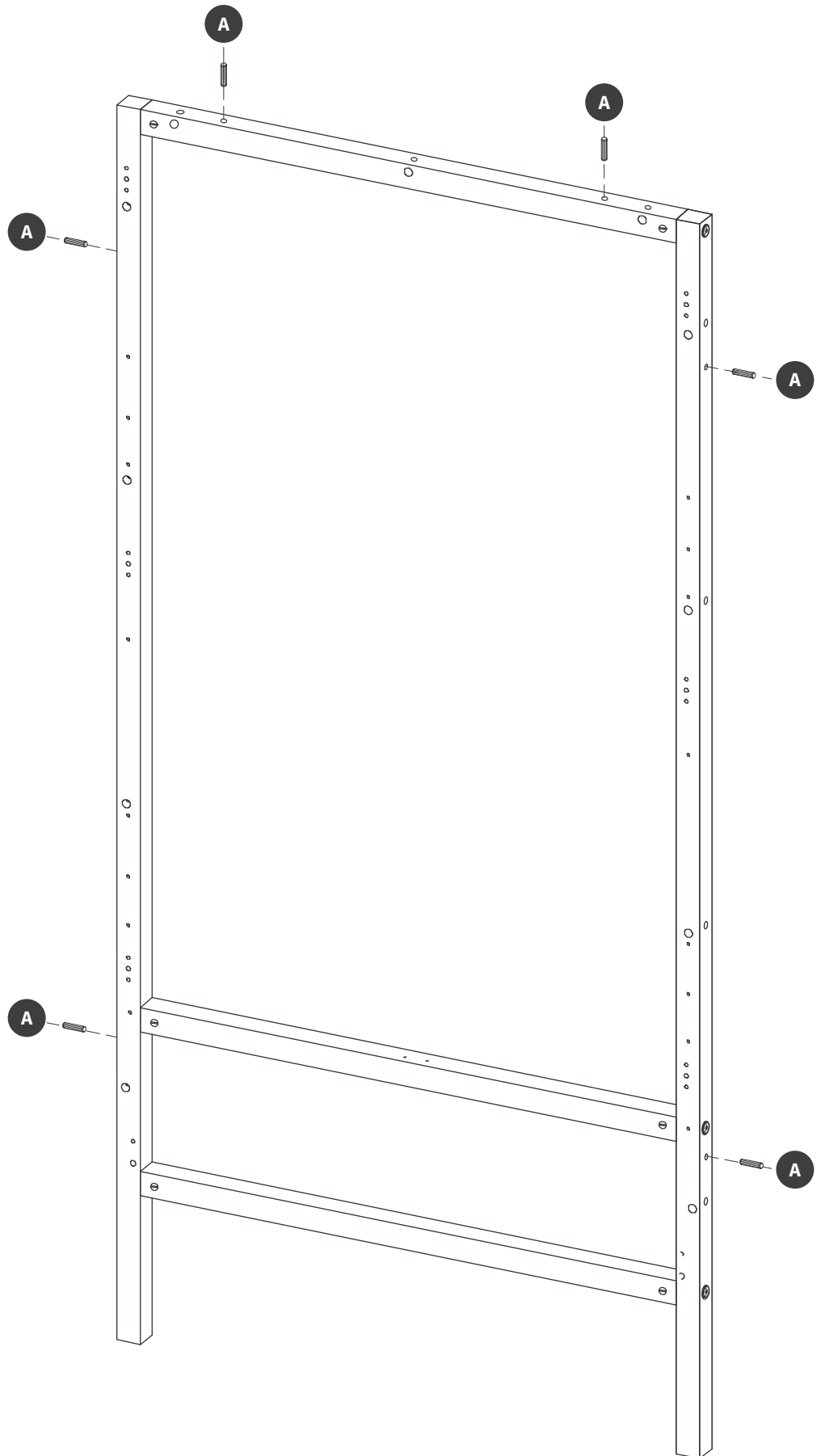
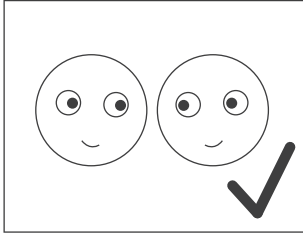
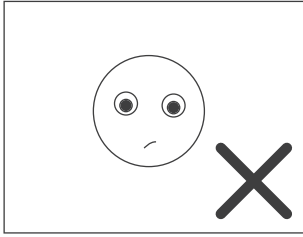
Z 16 x 201530012
Ø5/7 mm

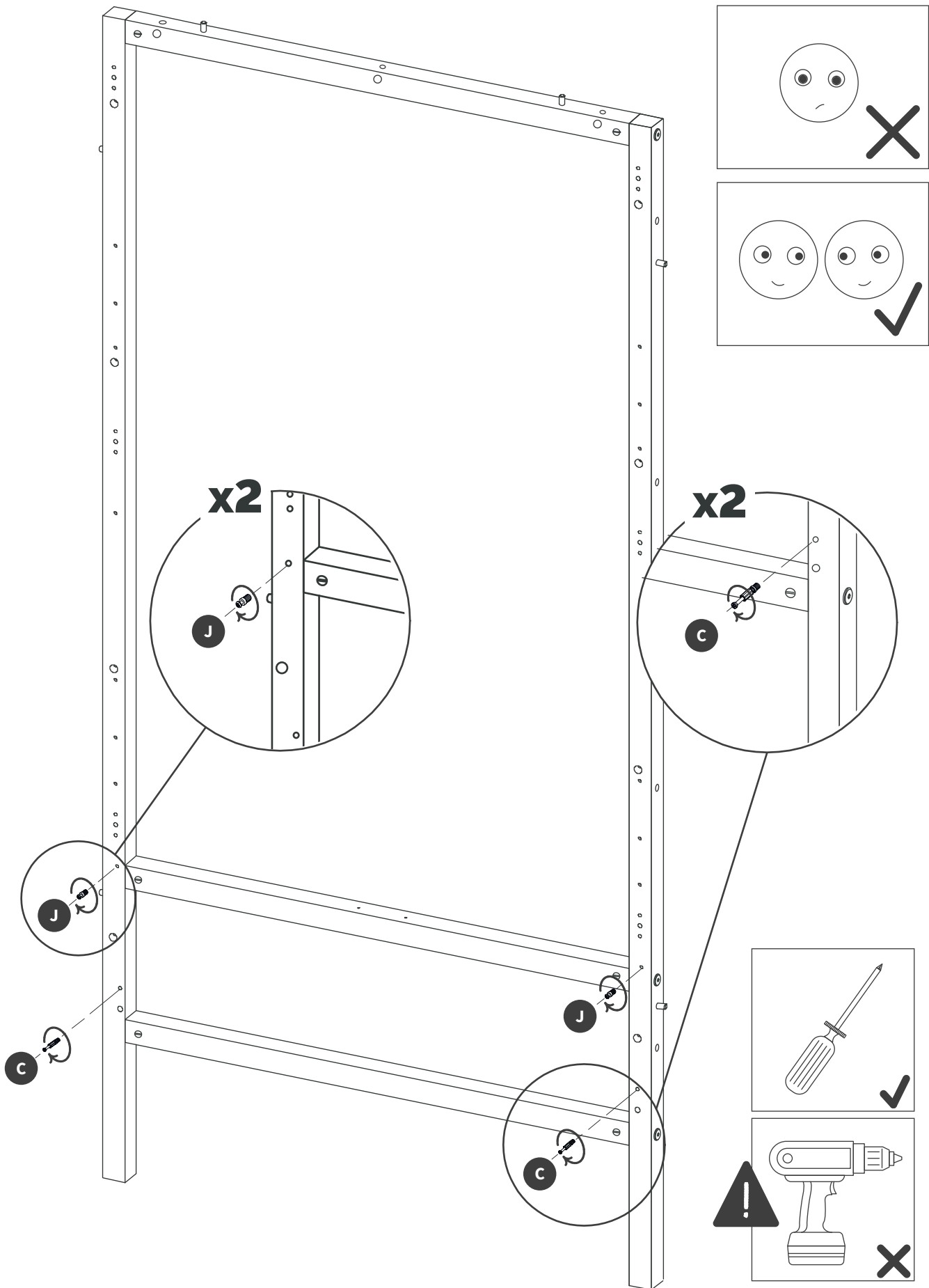


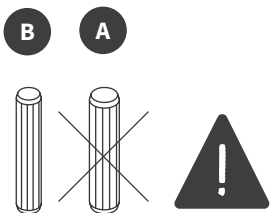
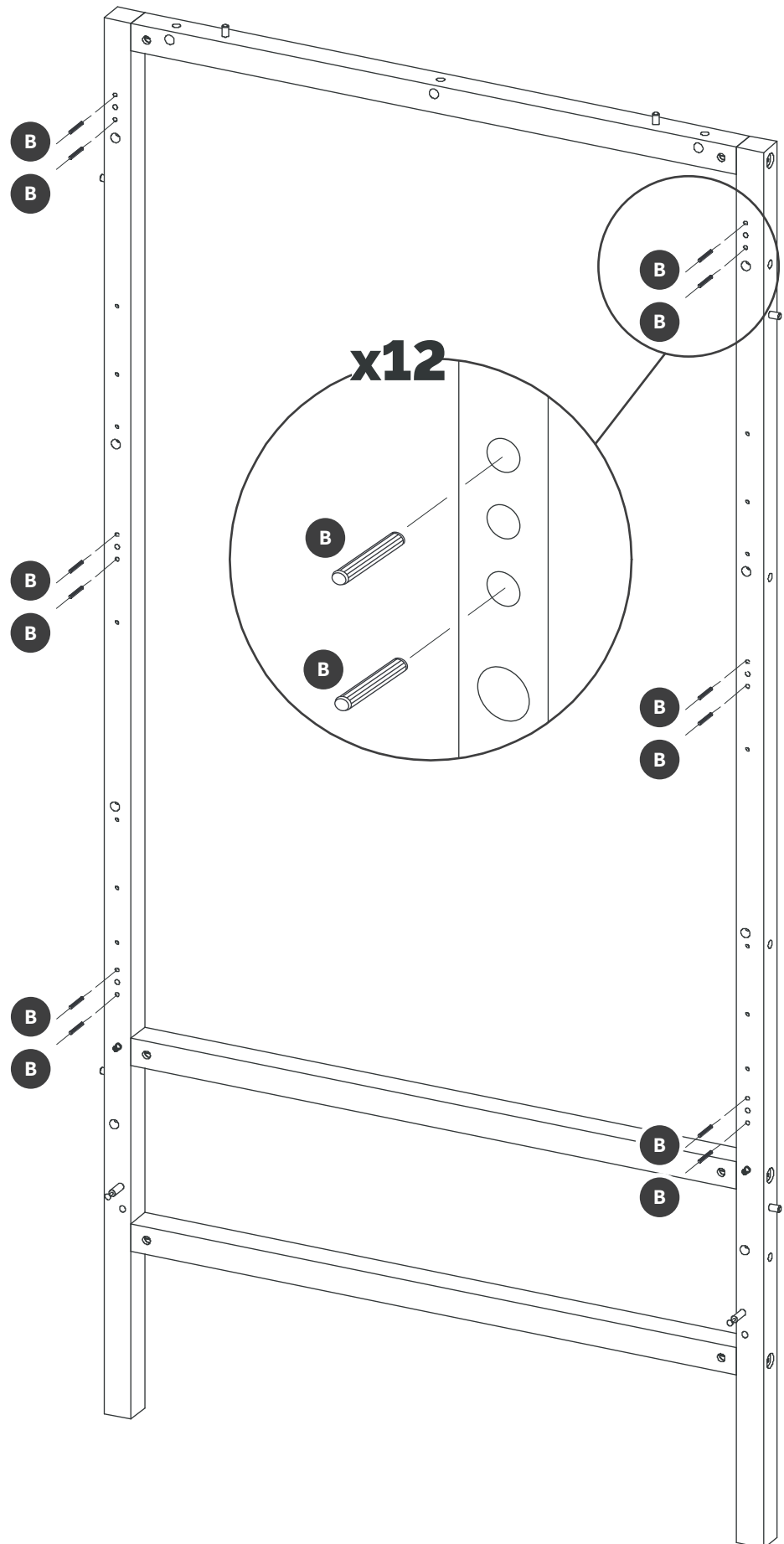


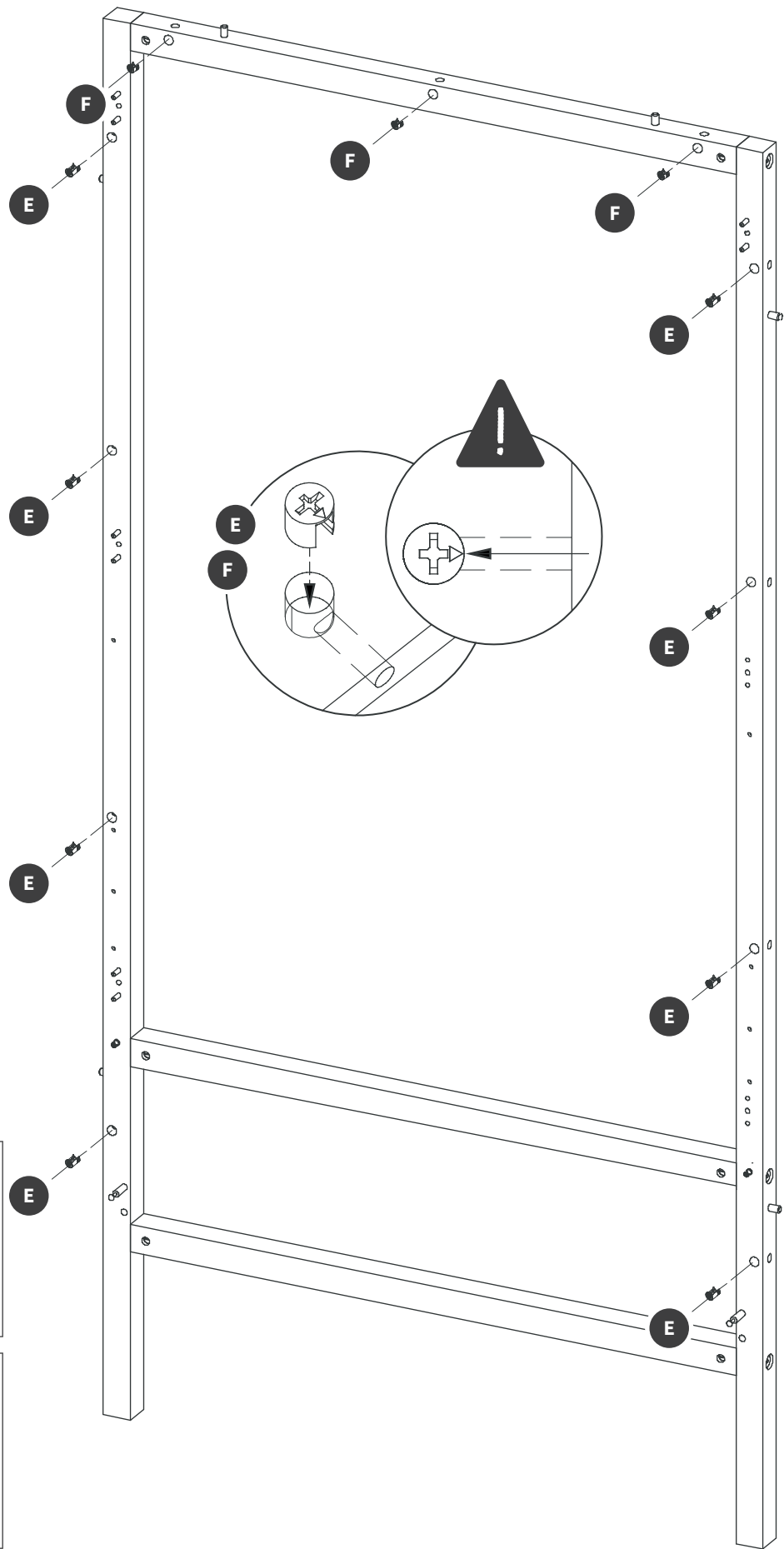
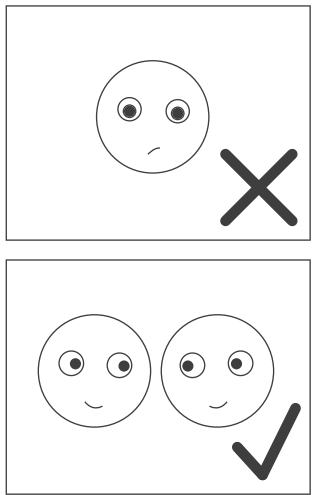


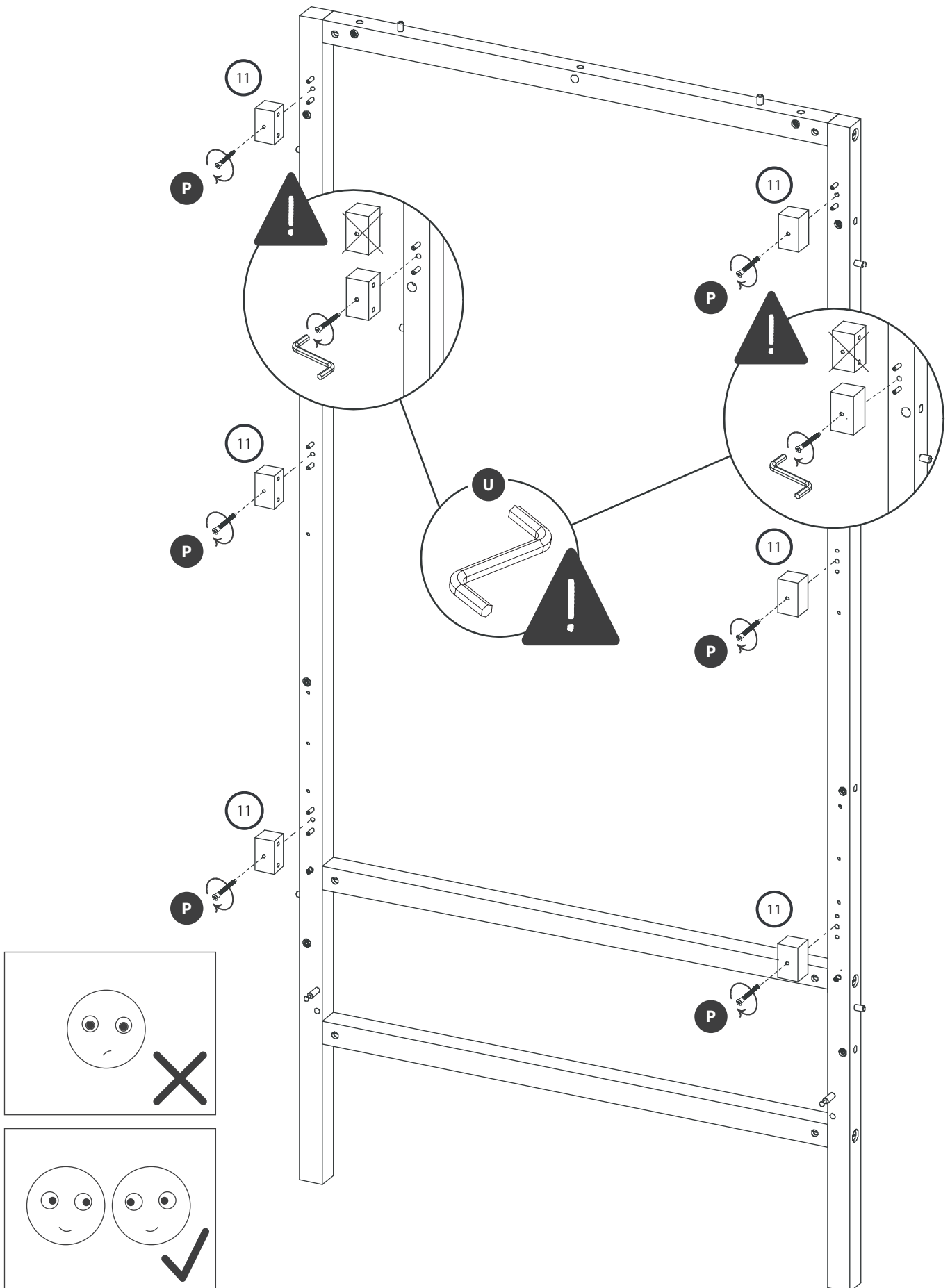


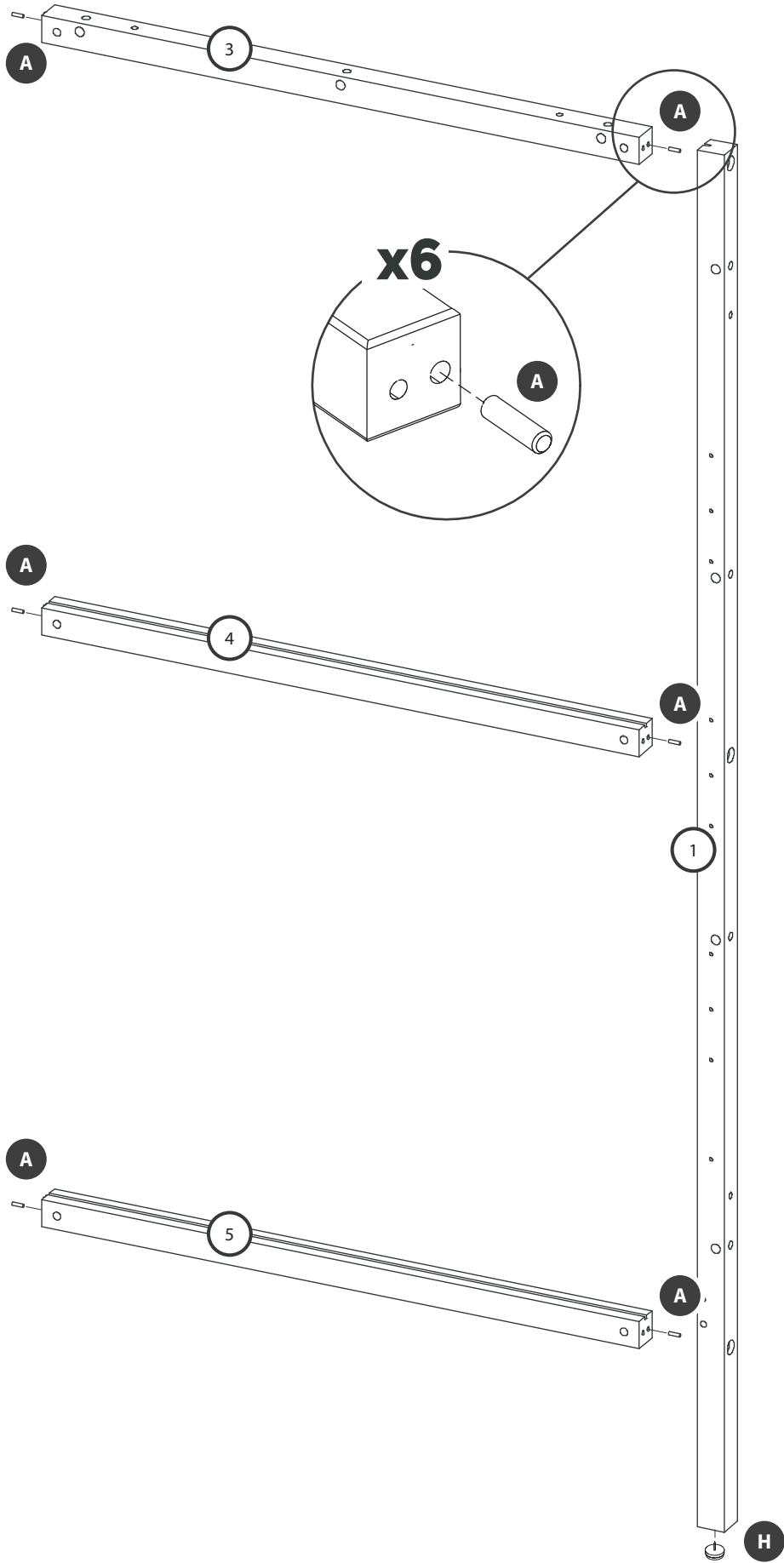


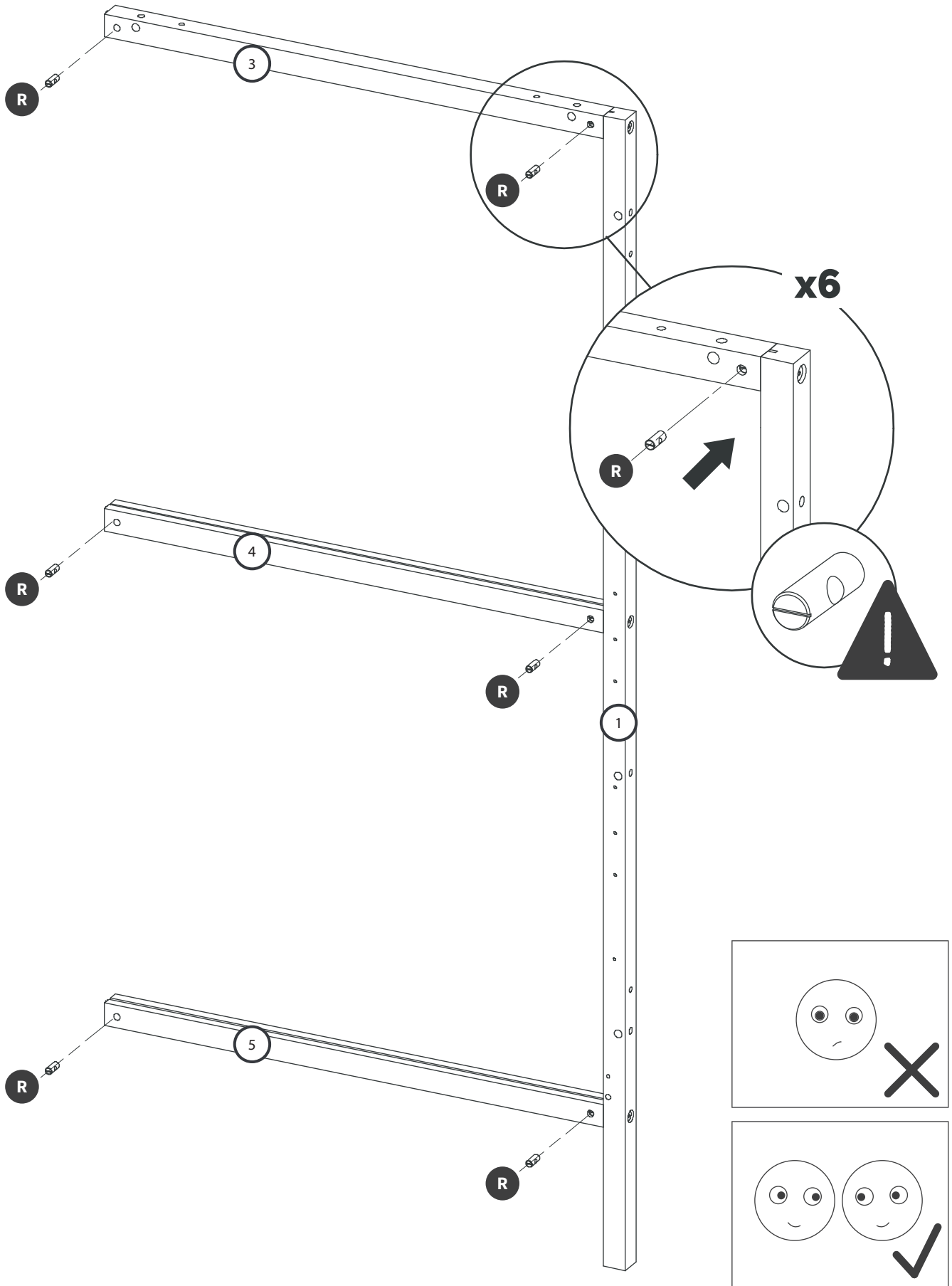


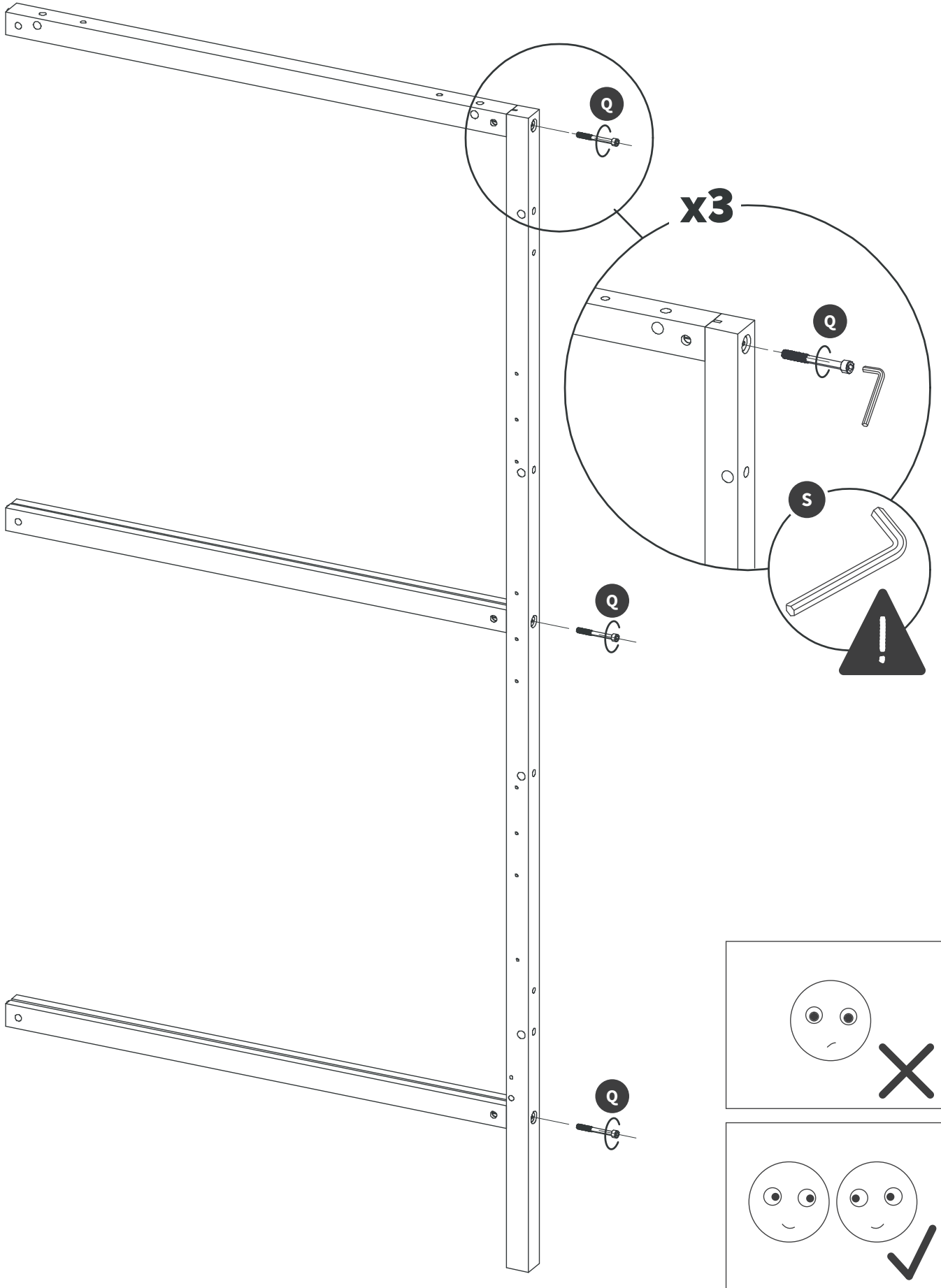


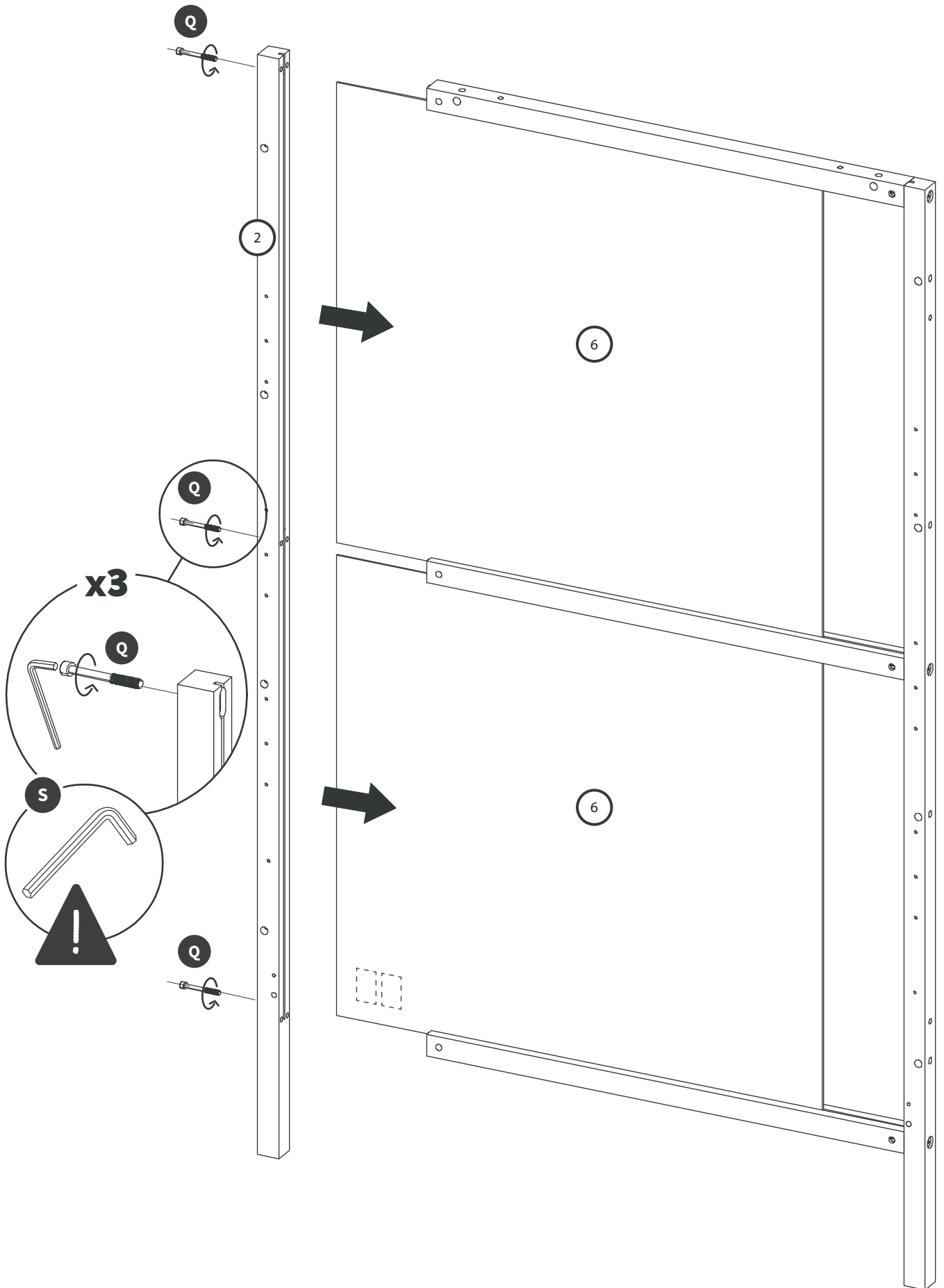


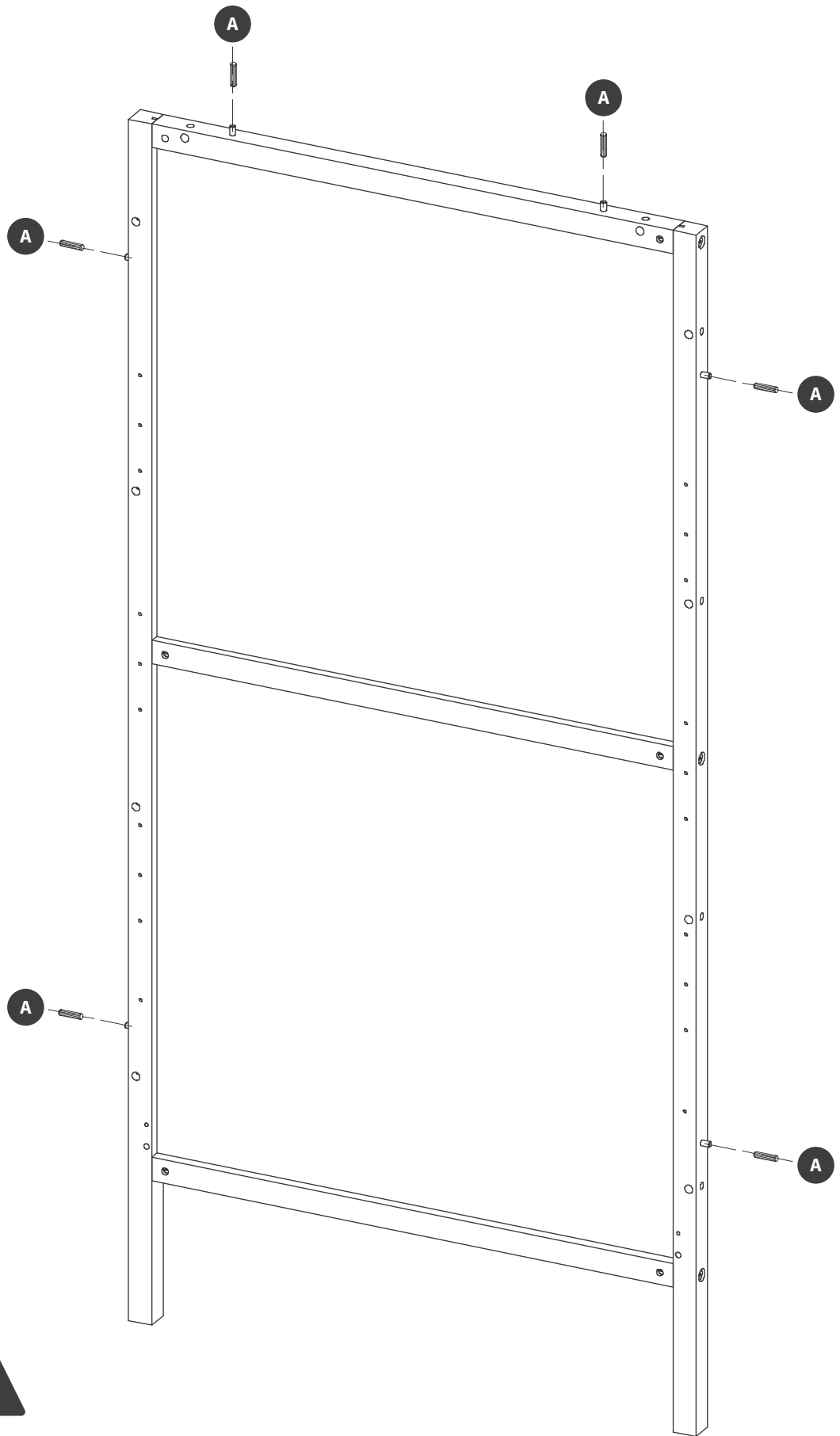


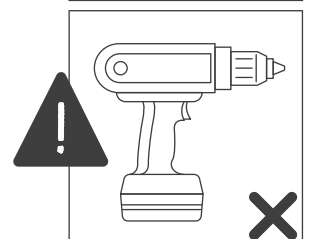
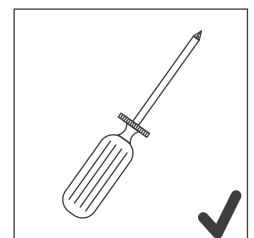
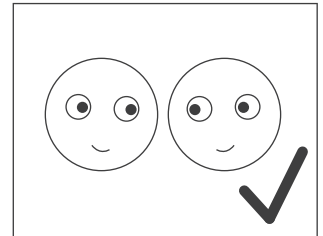
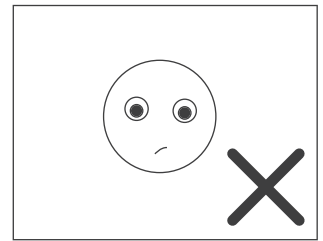
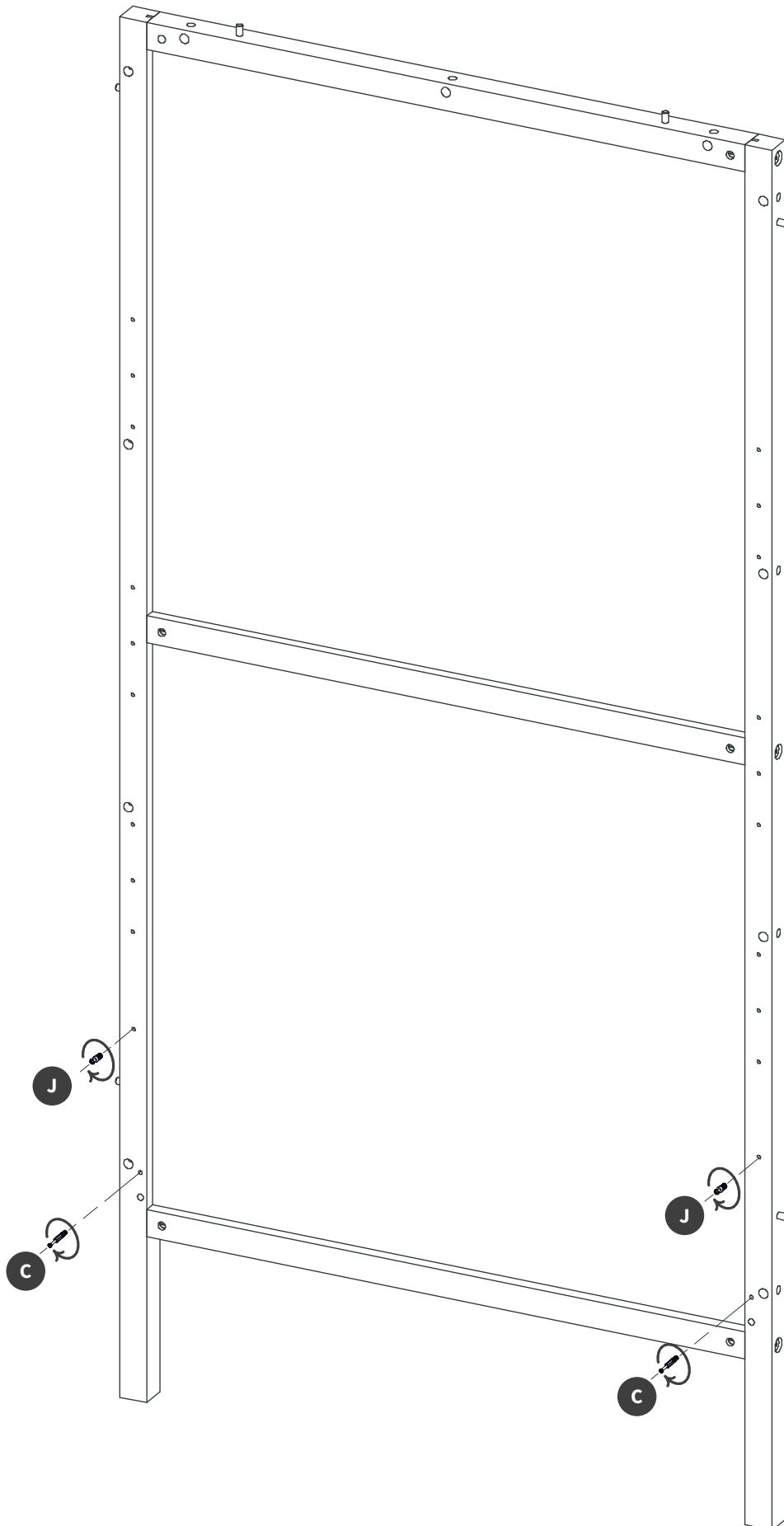


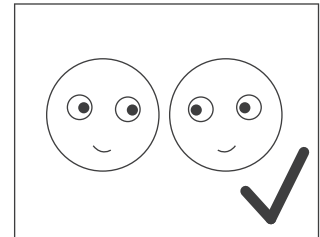
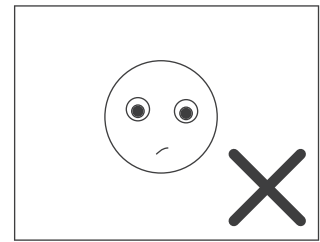
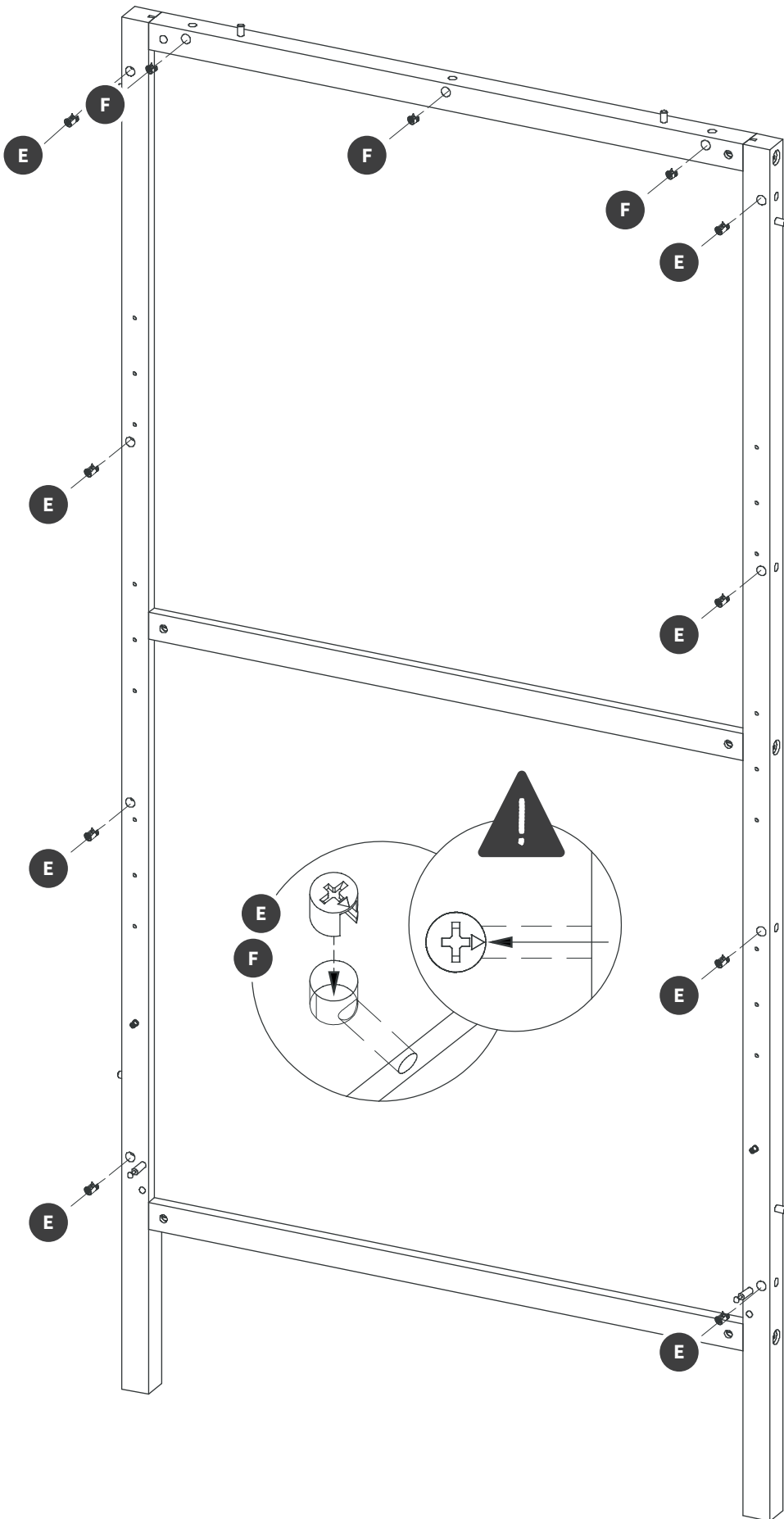


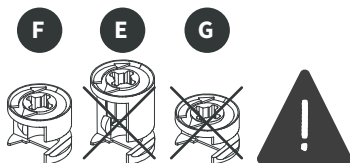
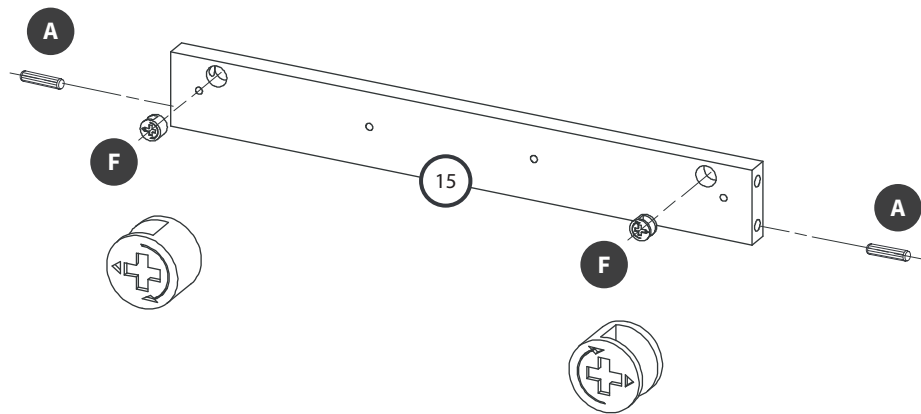
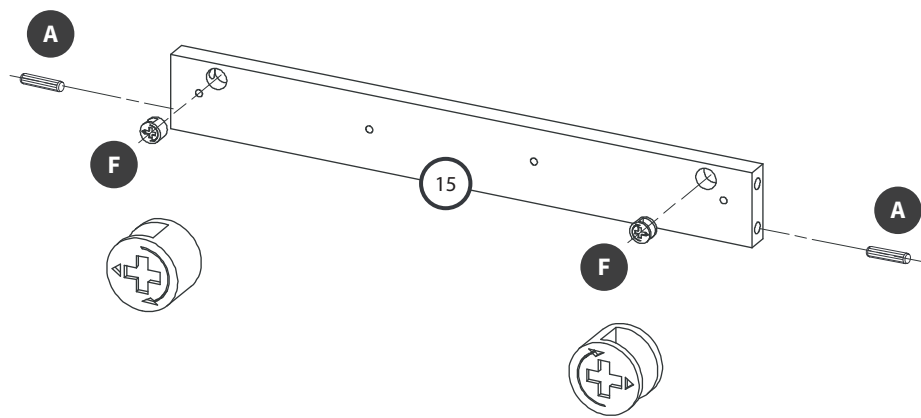


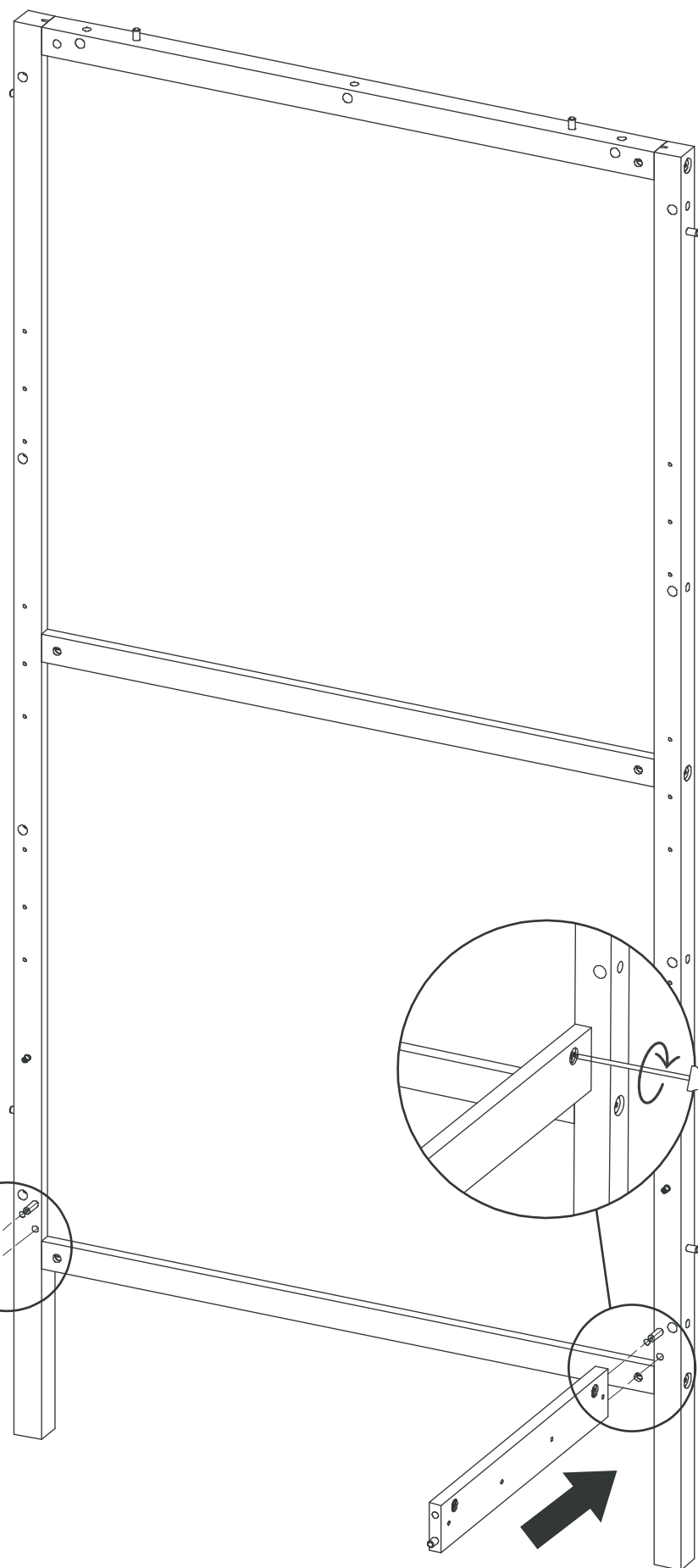
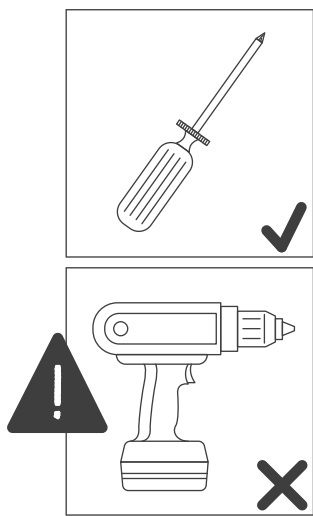


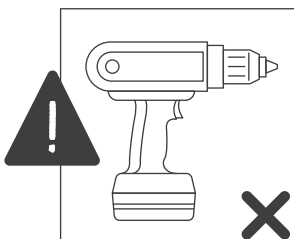
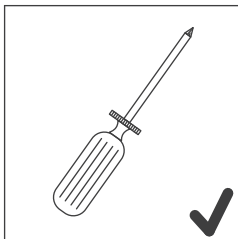
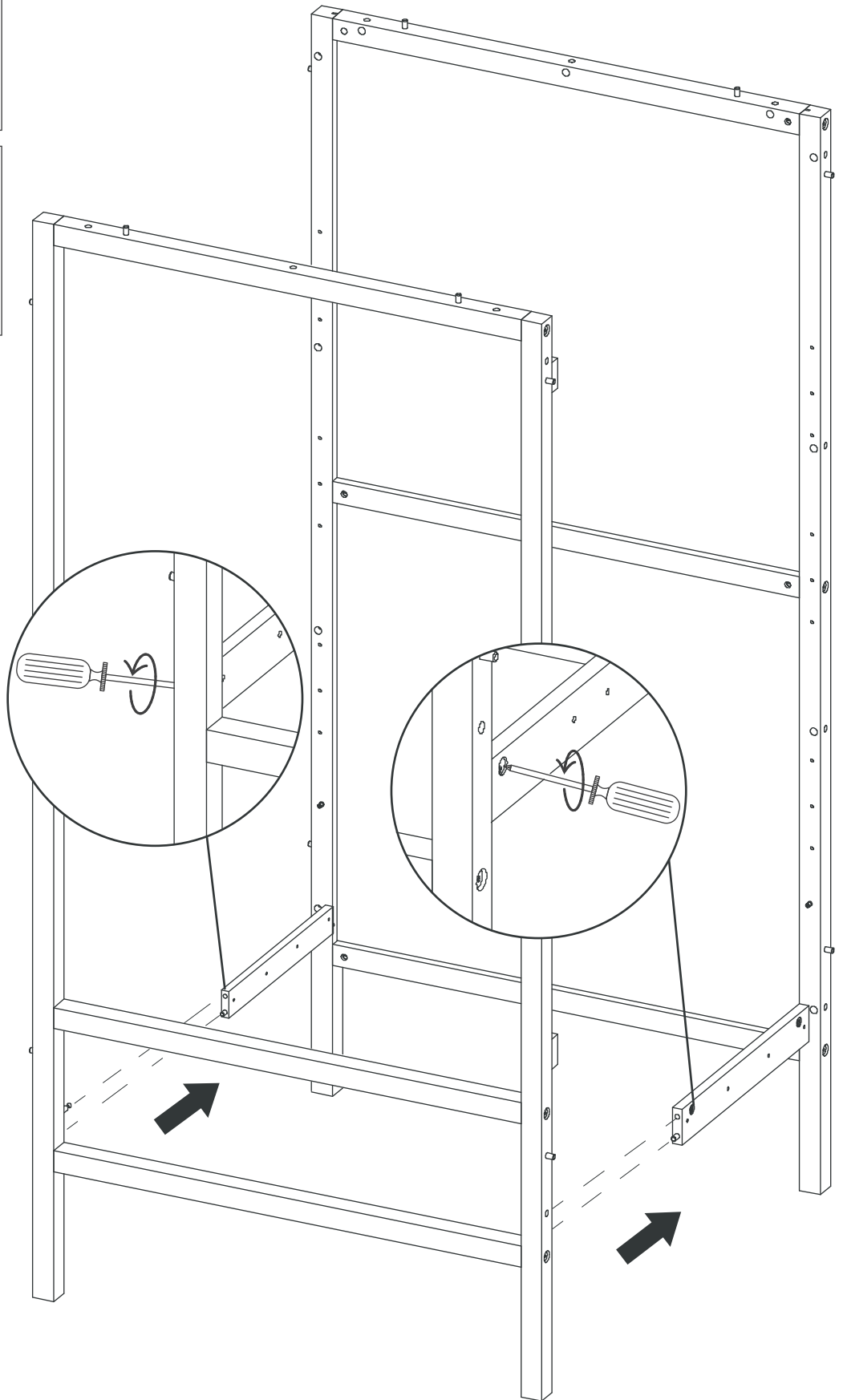
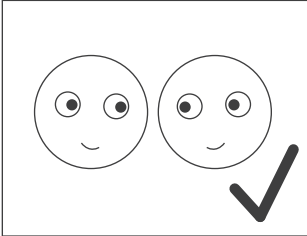
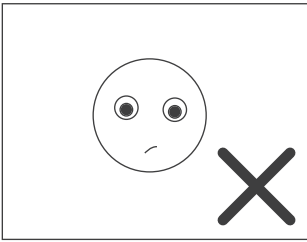


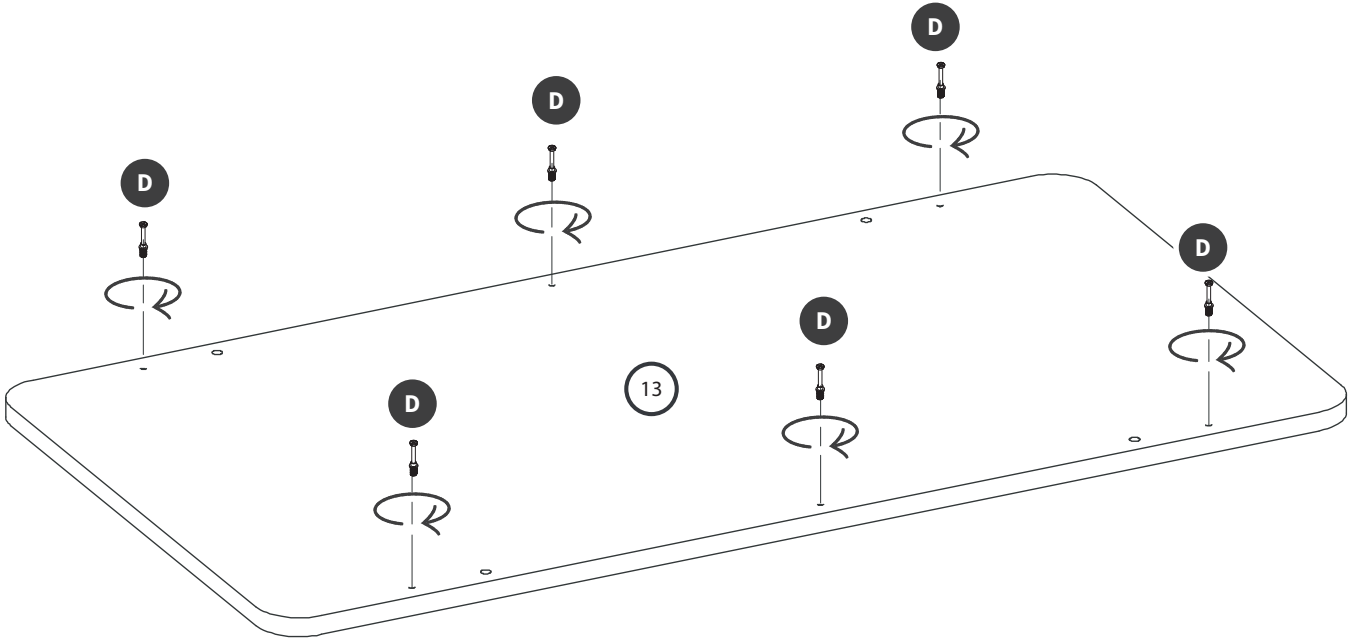
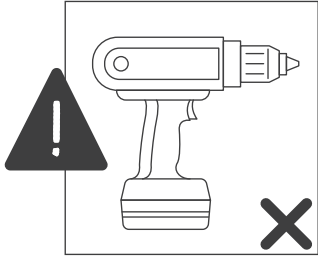
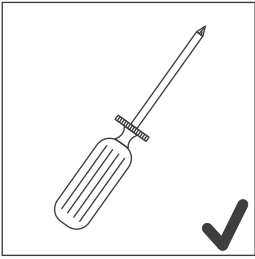


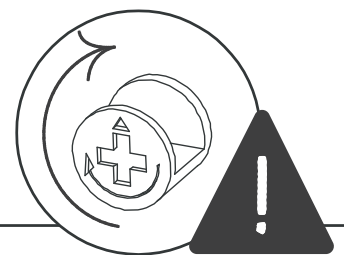
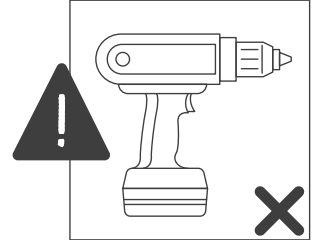
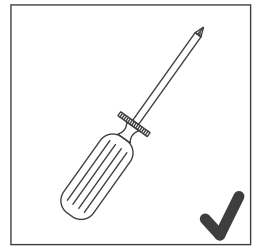
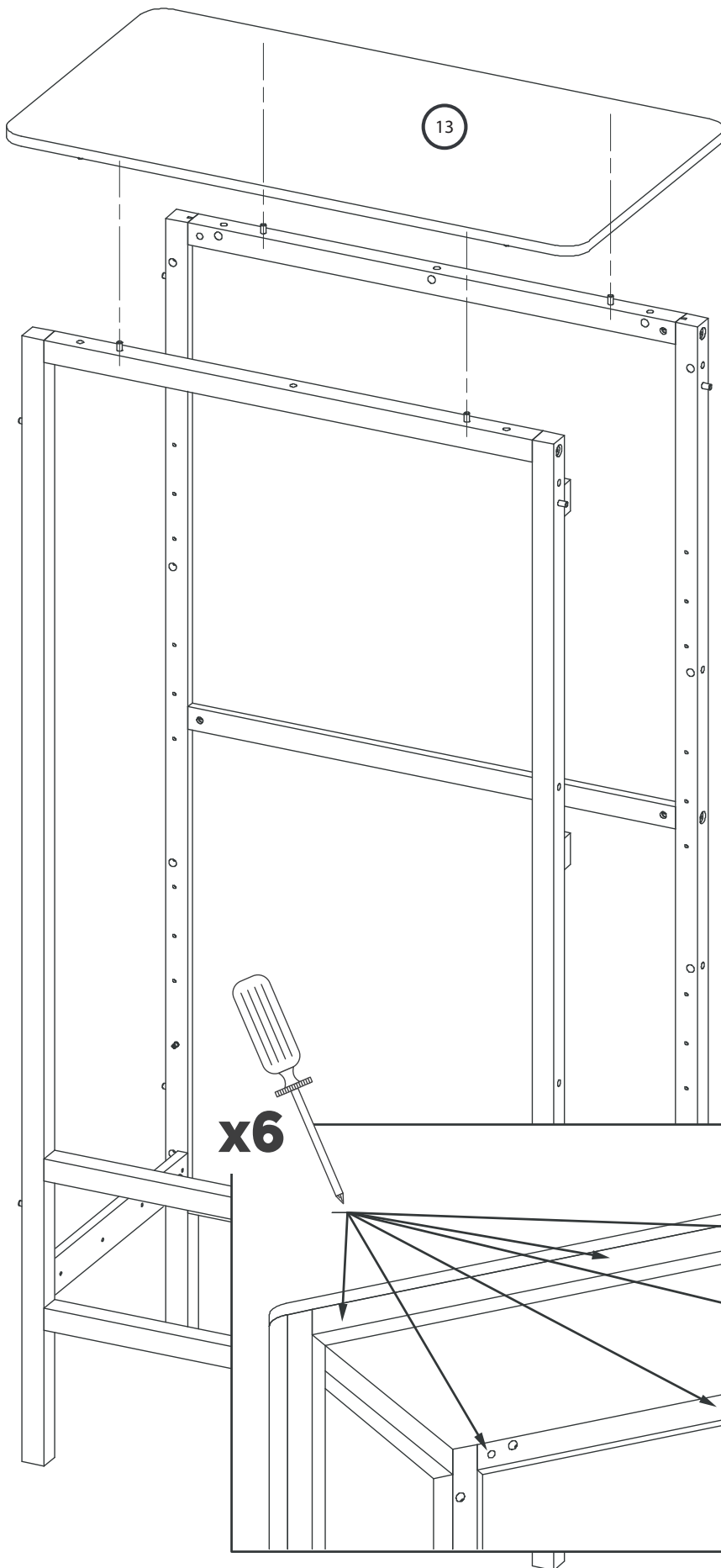


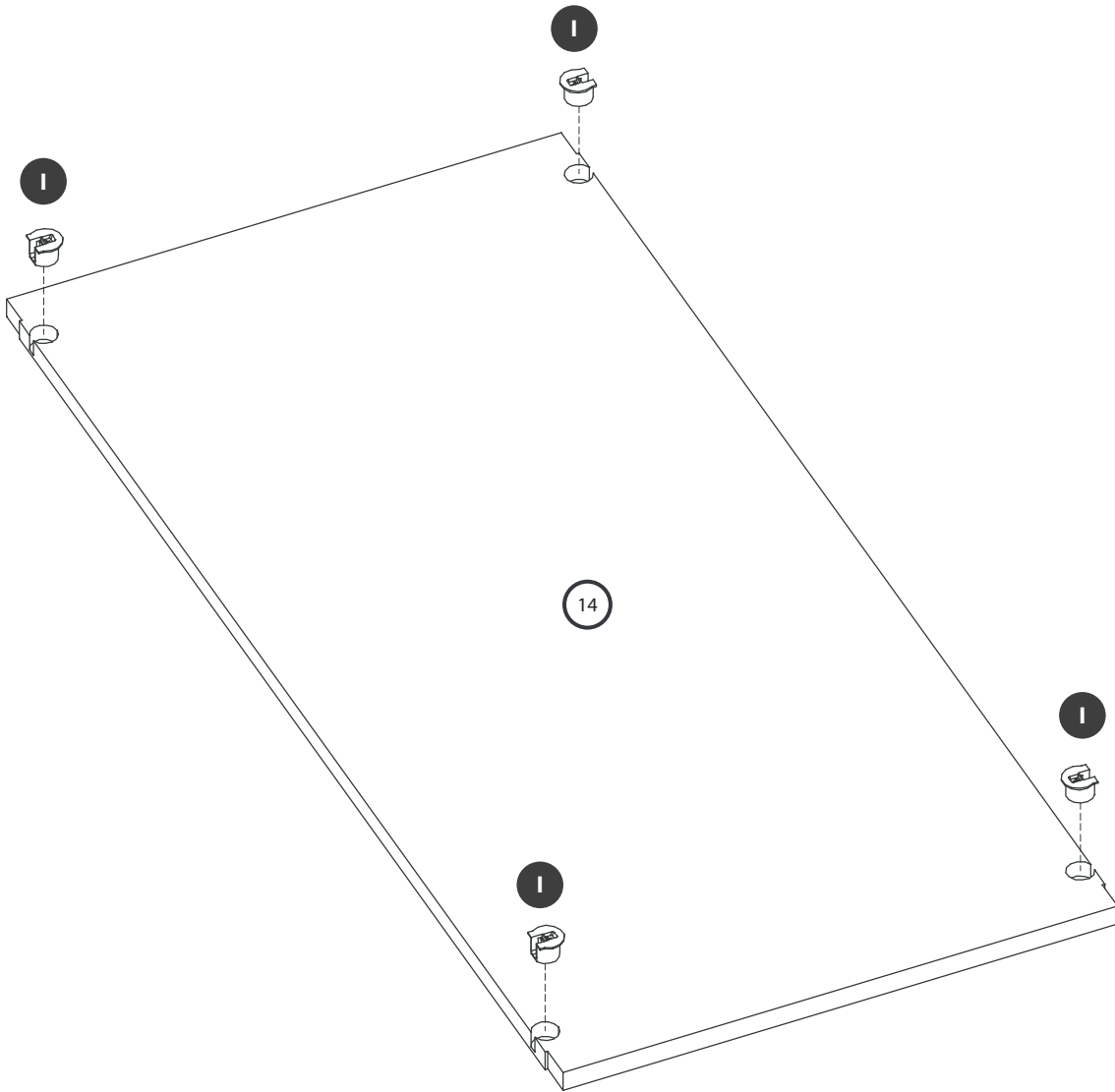


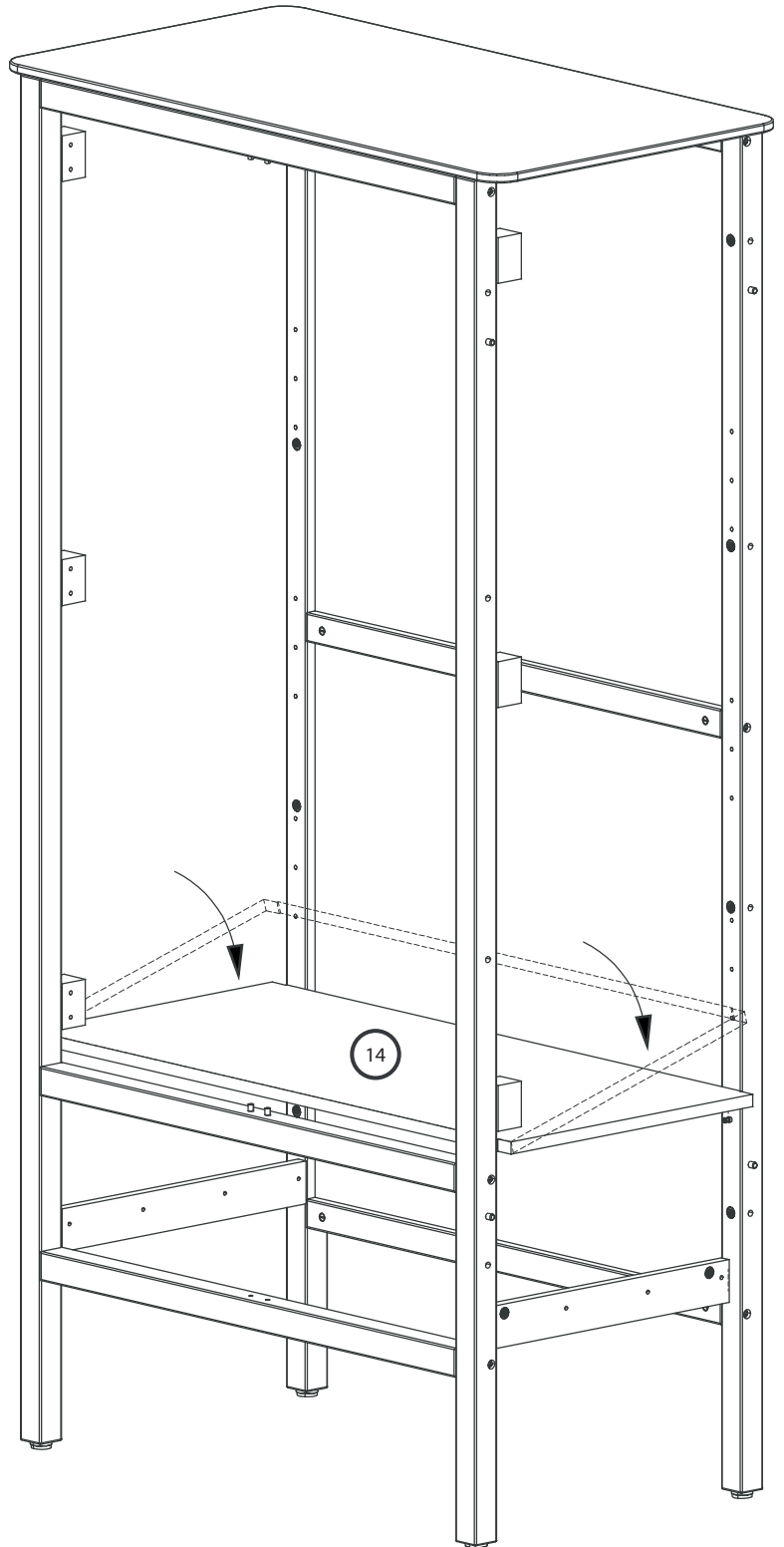
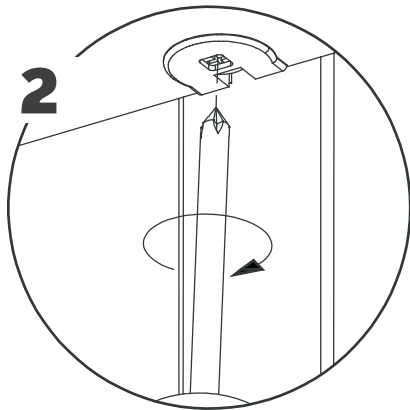
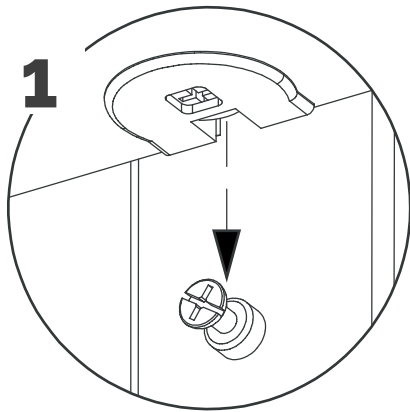
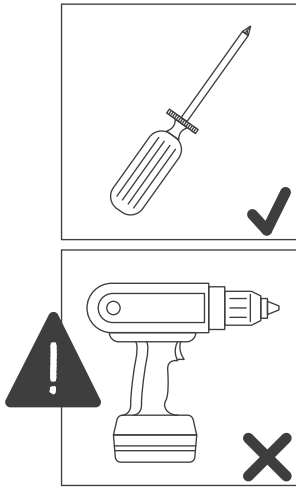


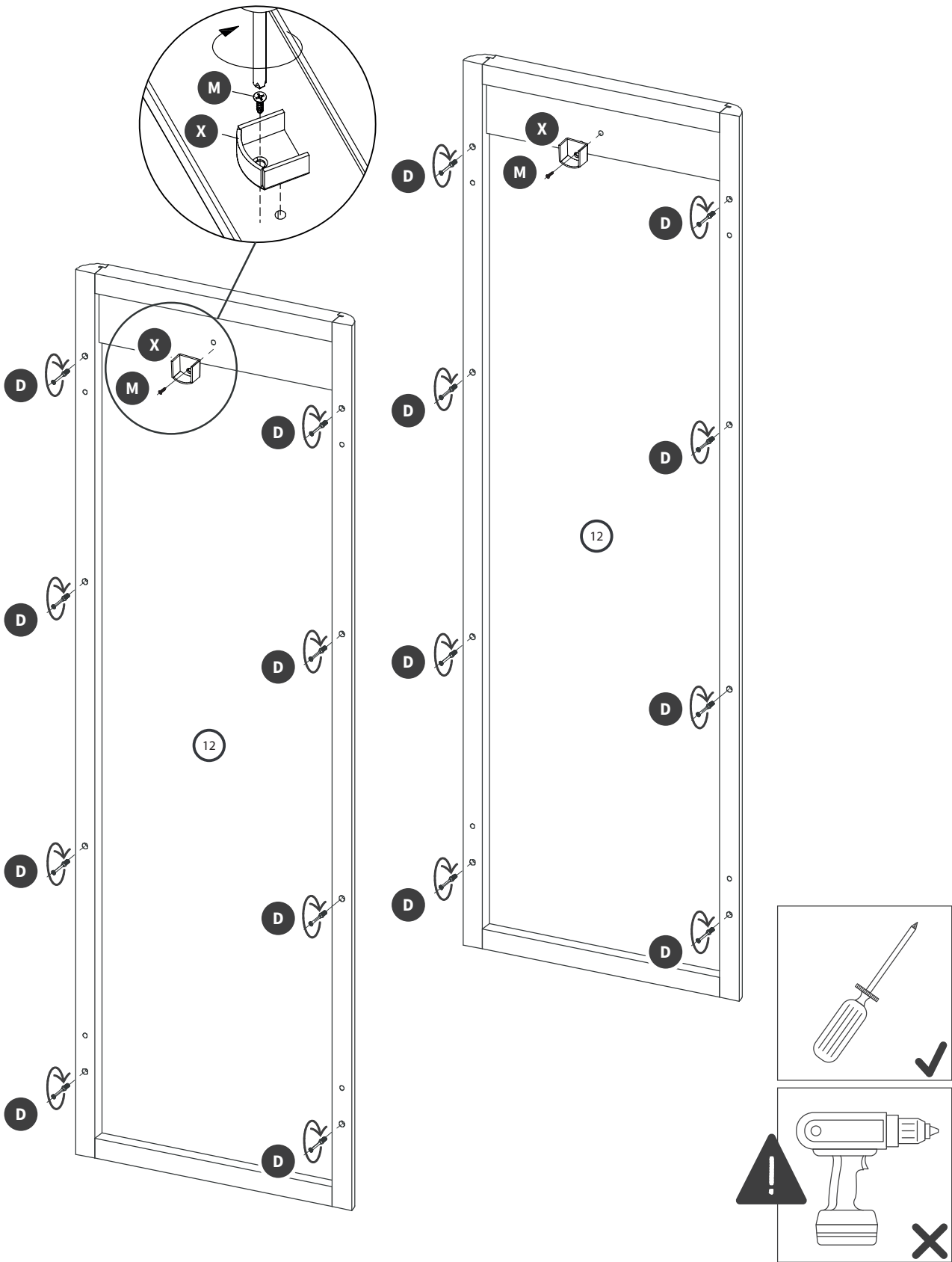


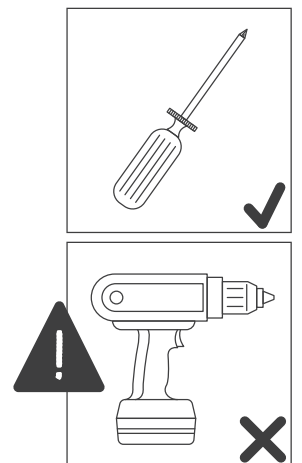
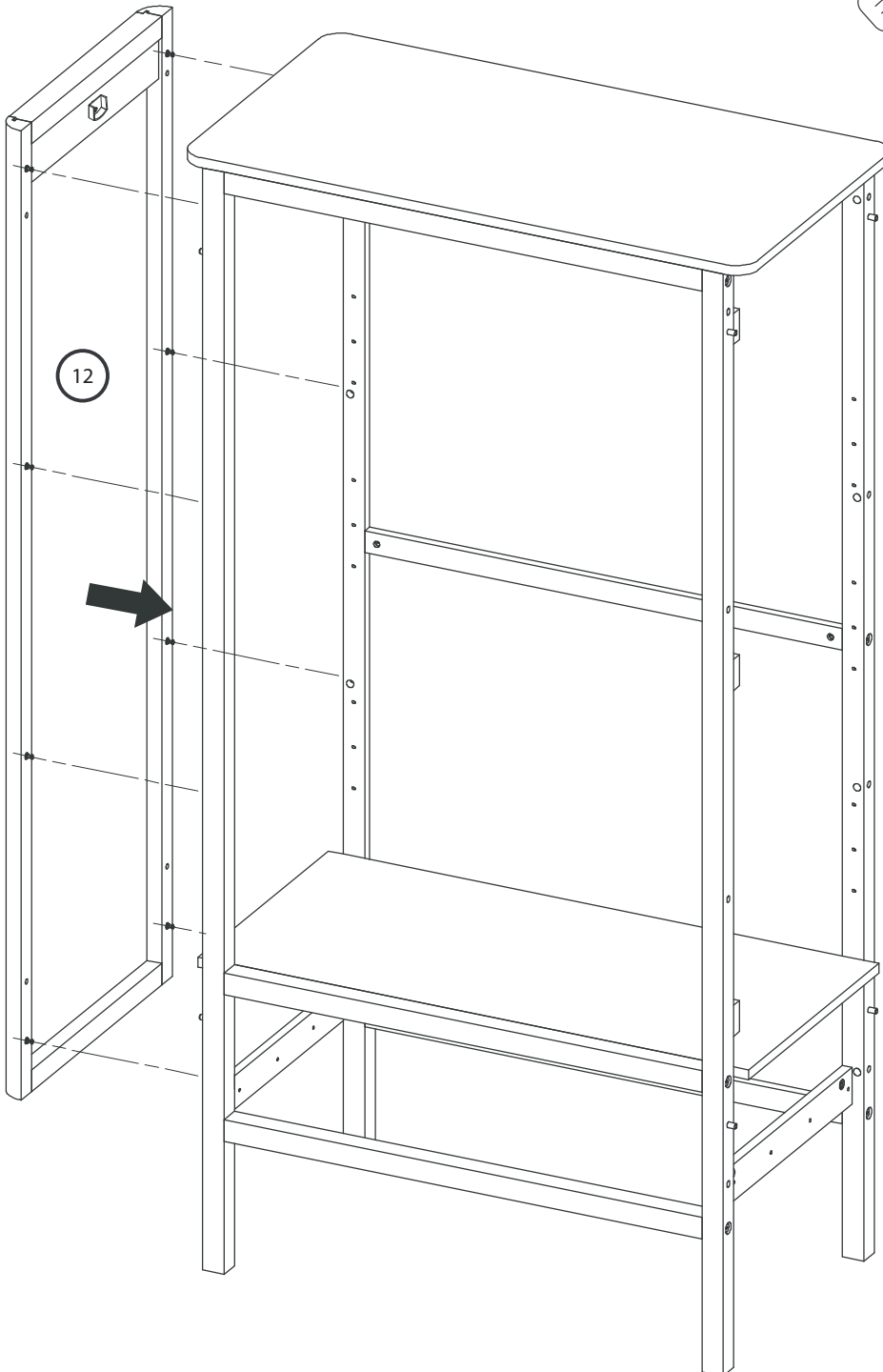
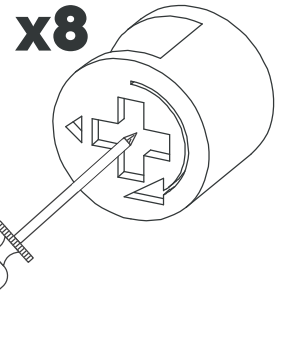
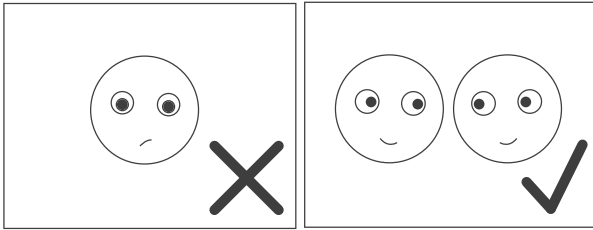


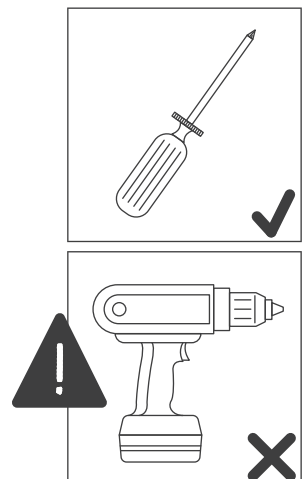
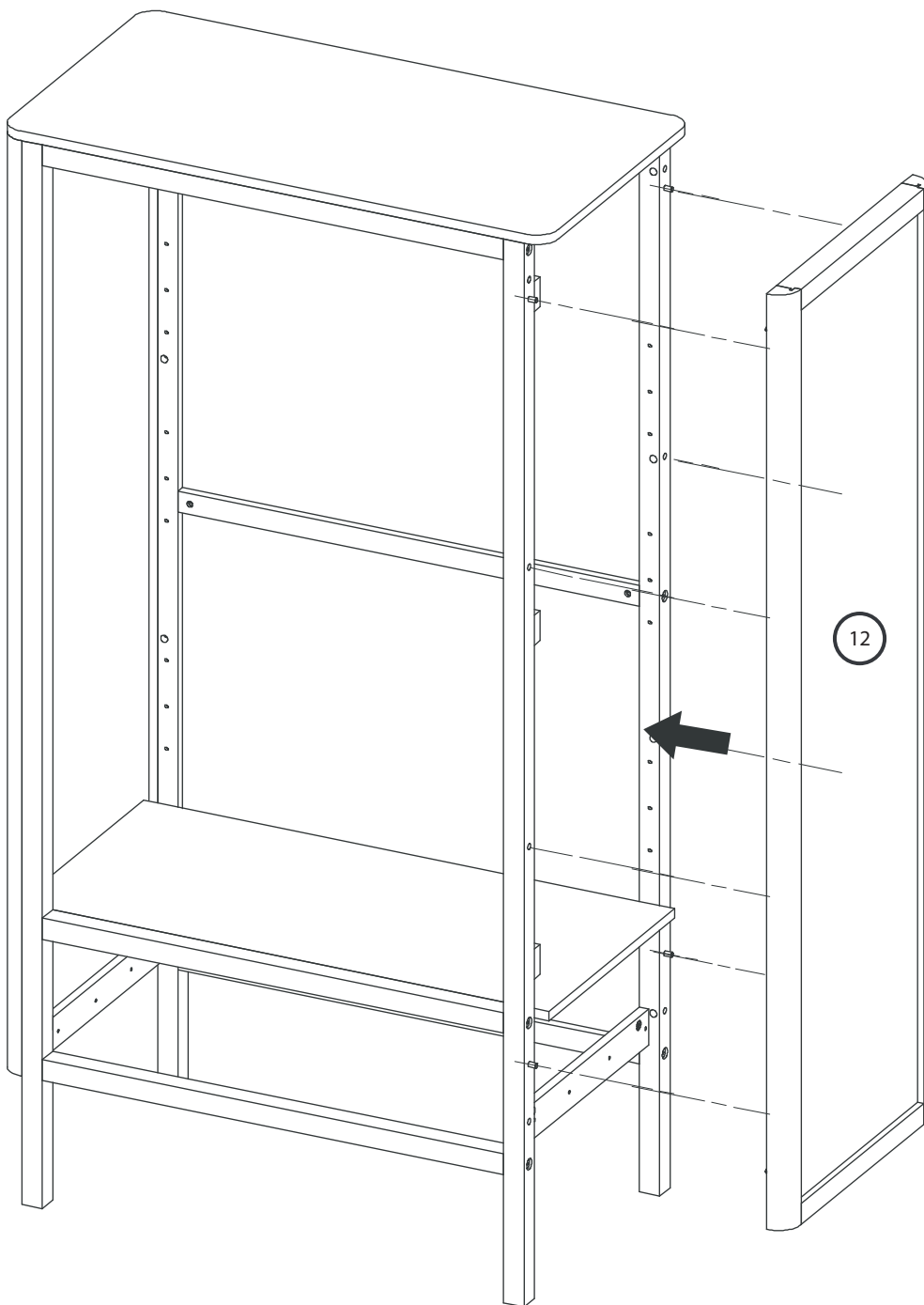
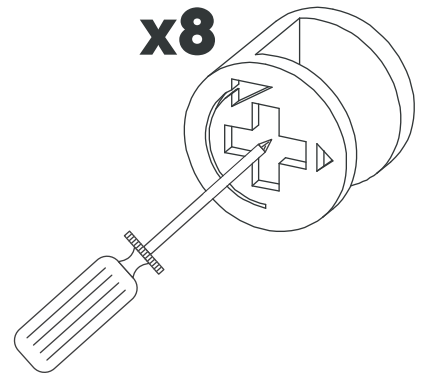
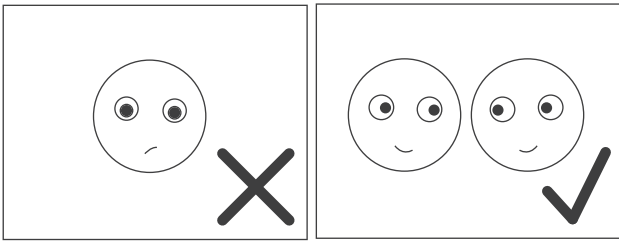


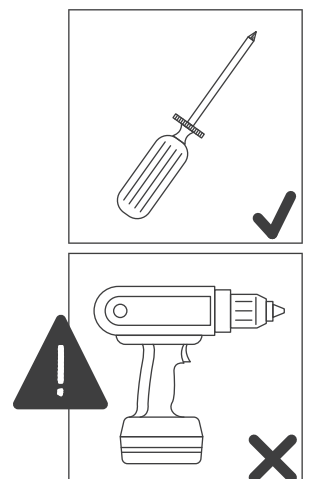
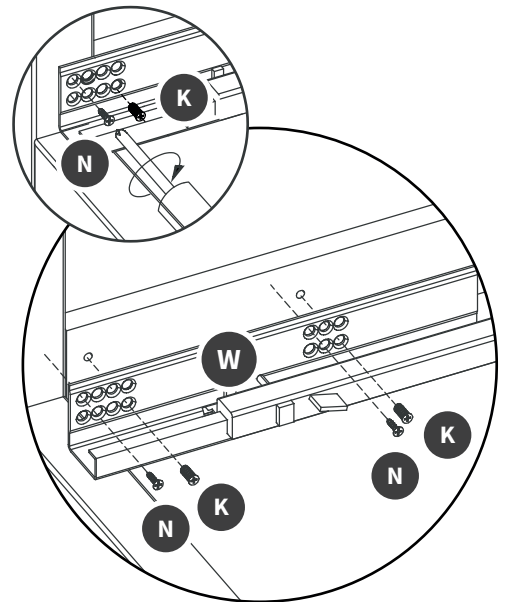
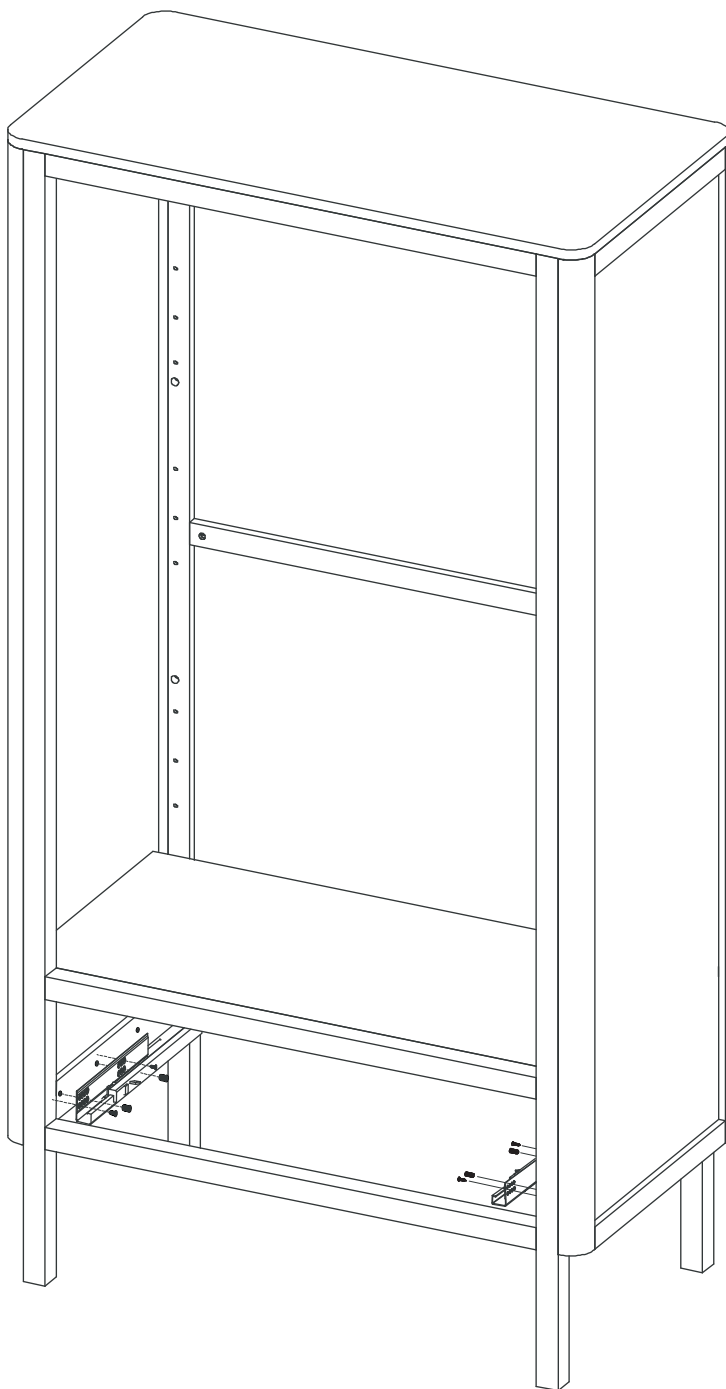
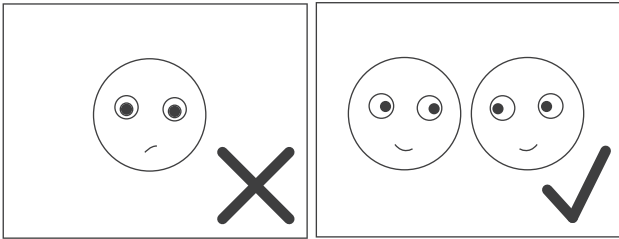


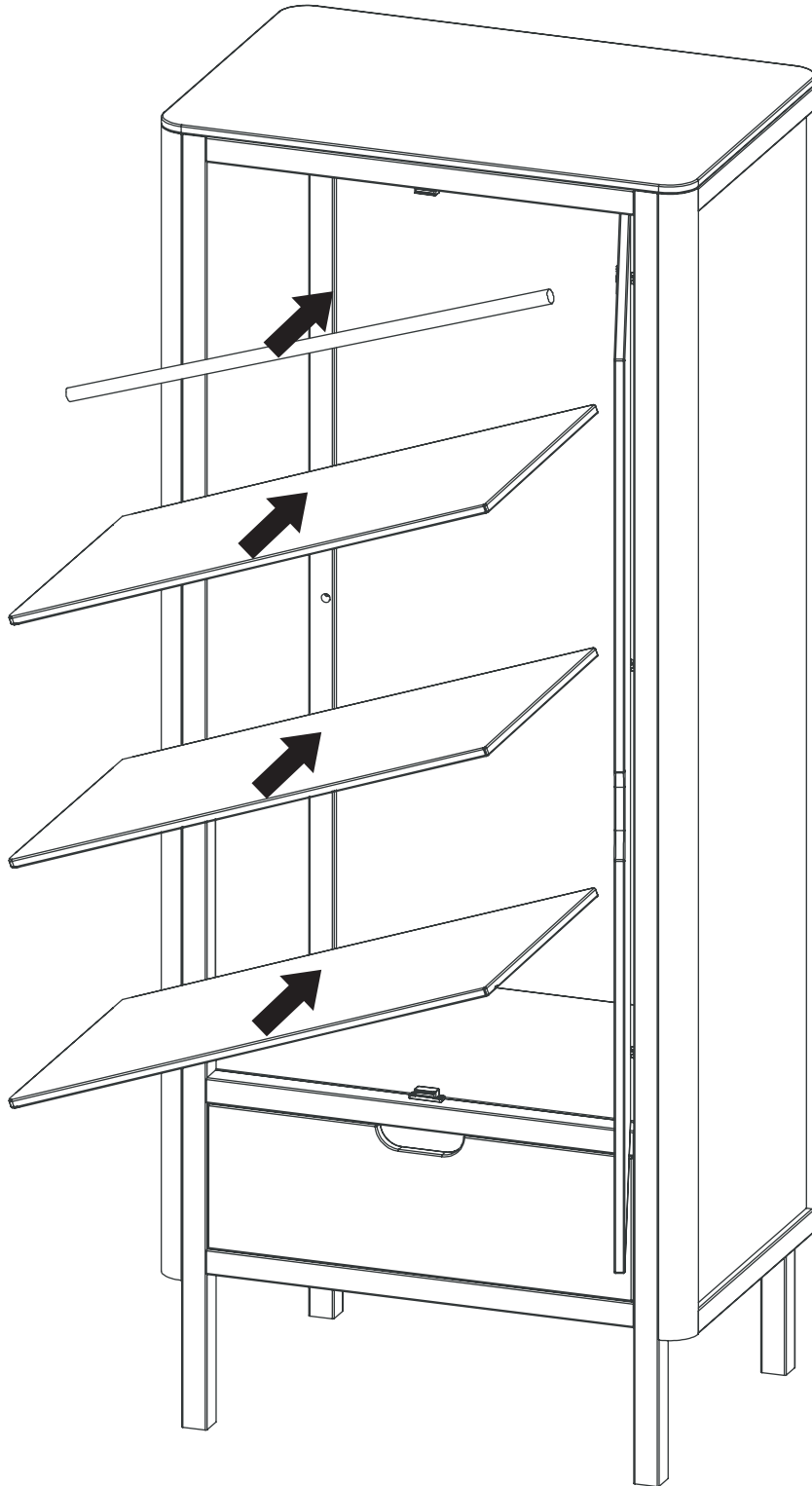


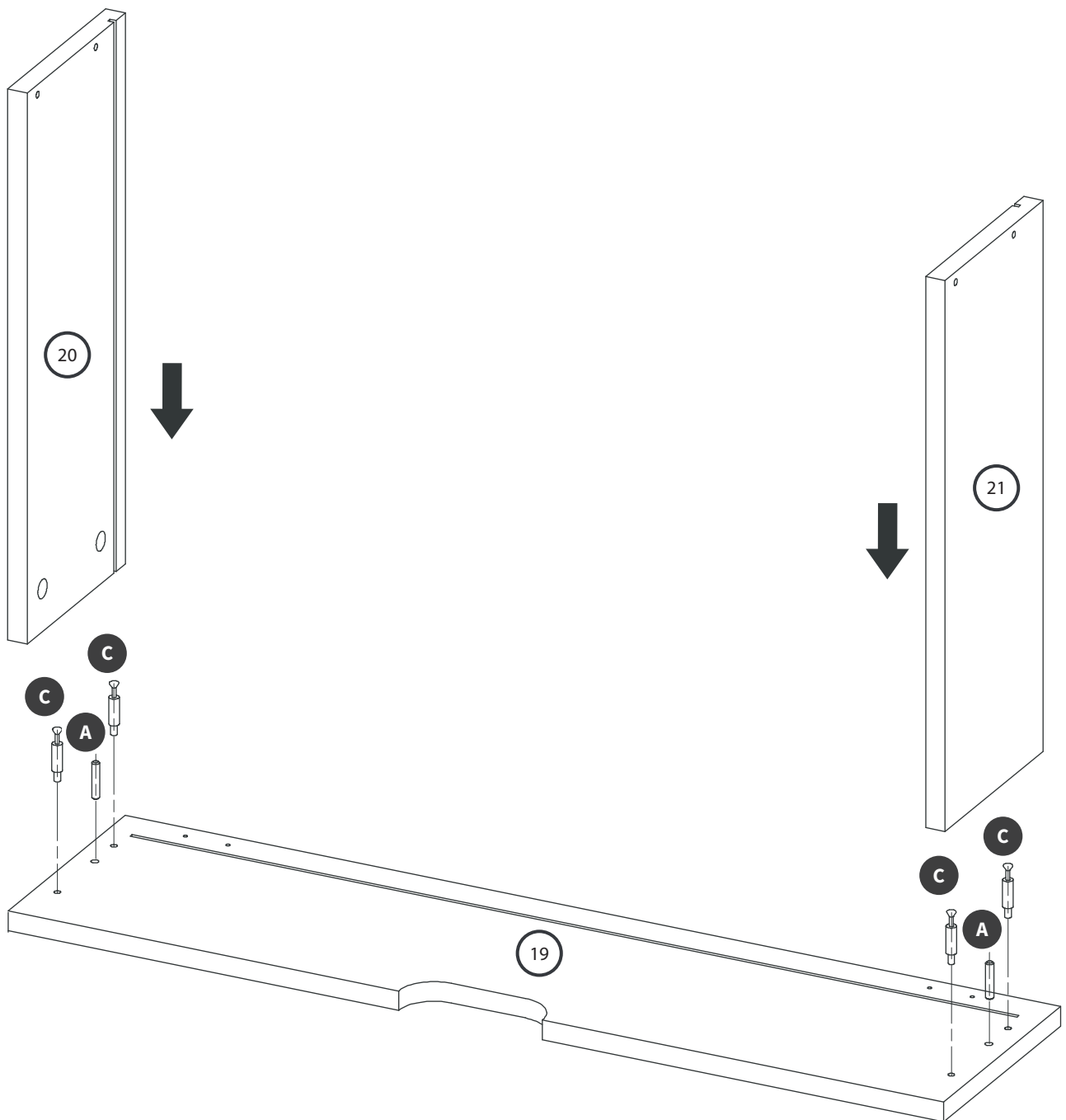
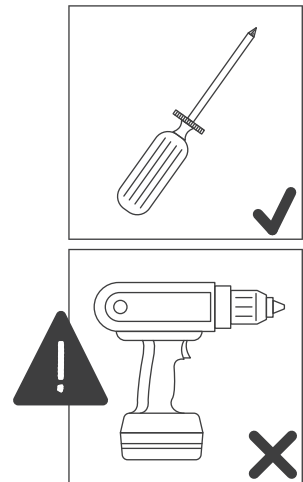


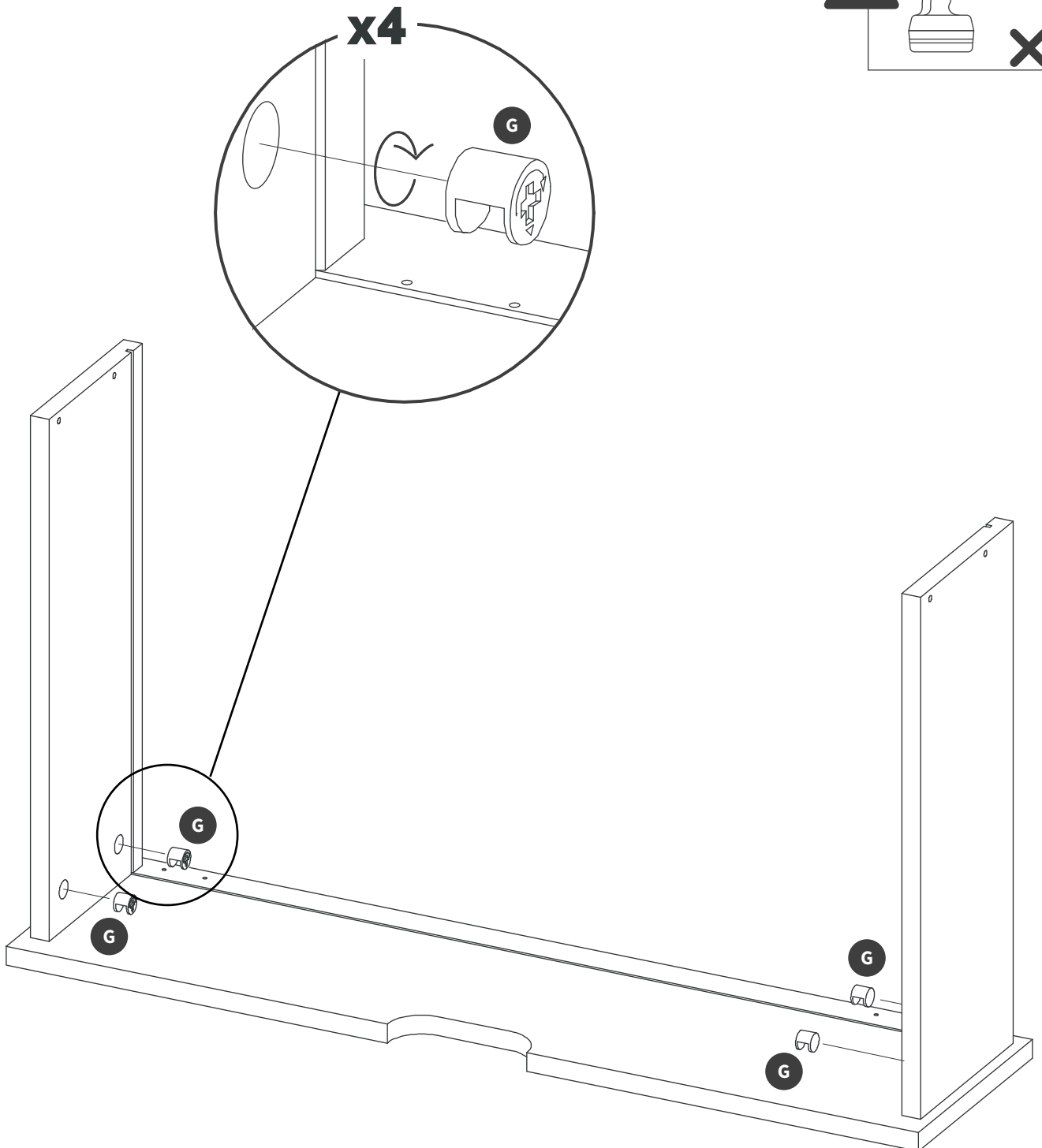
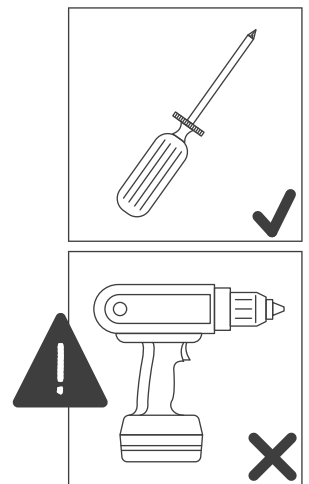
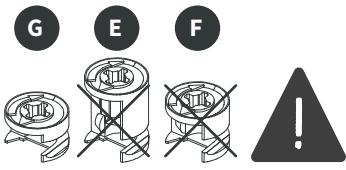


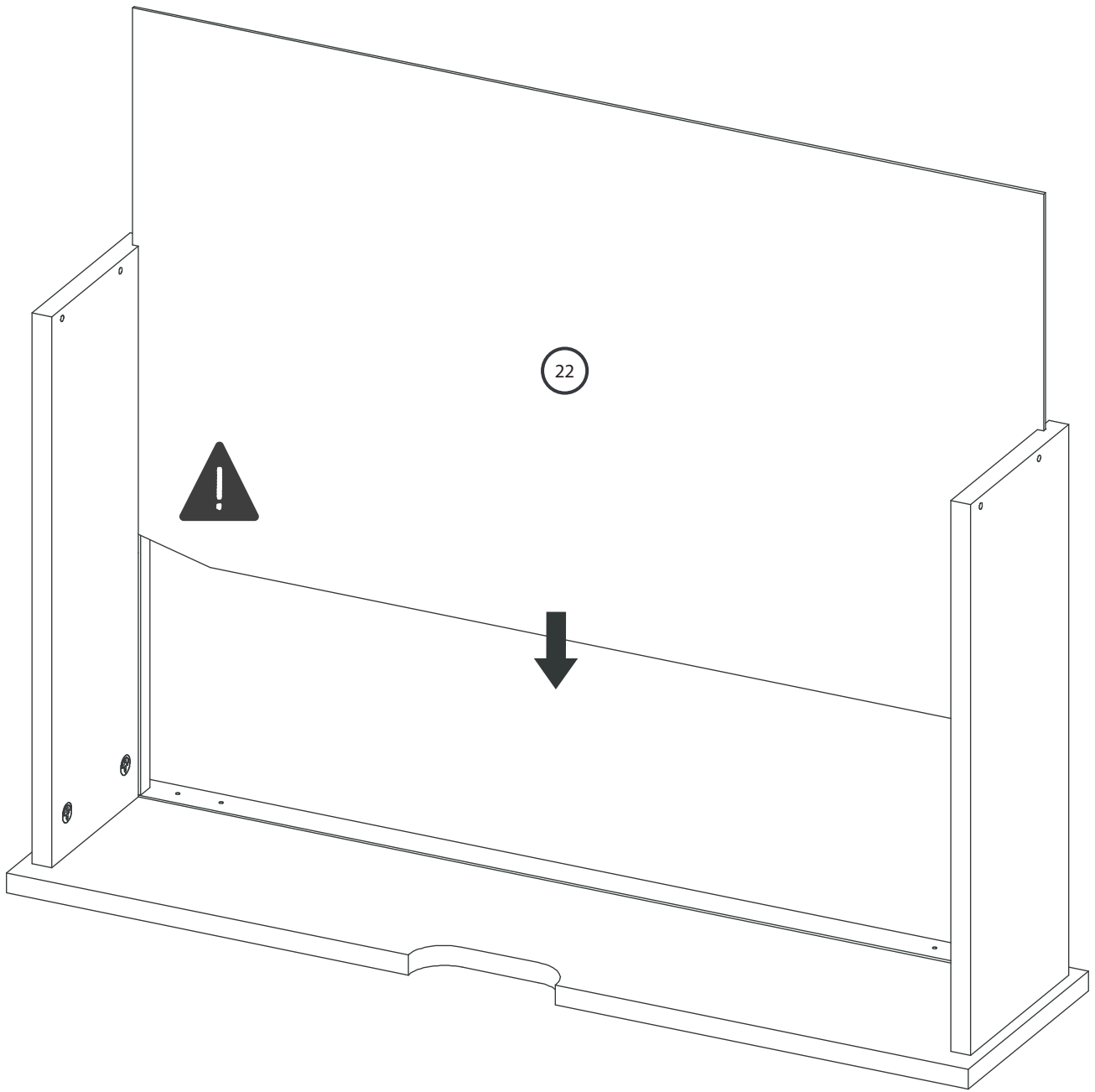


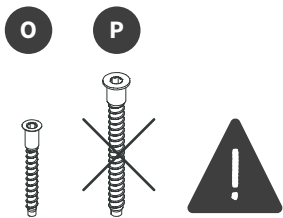
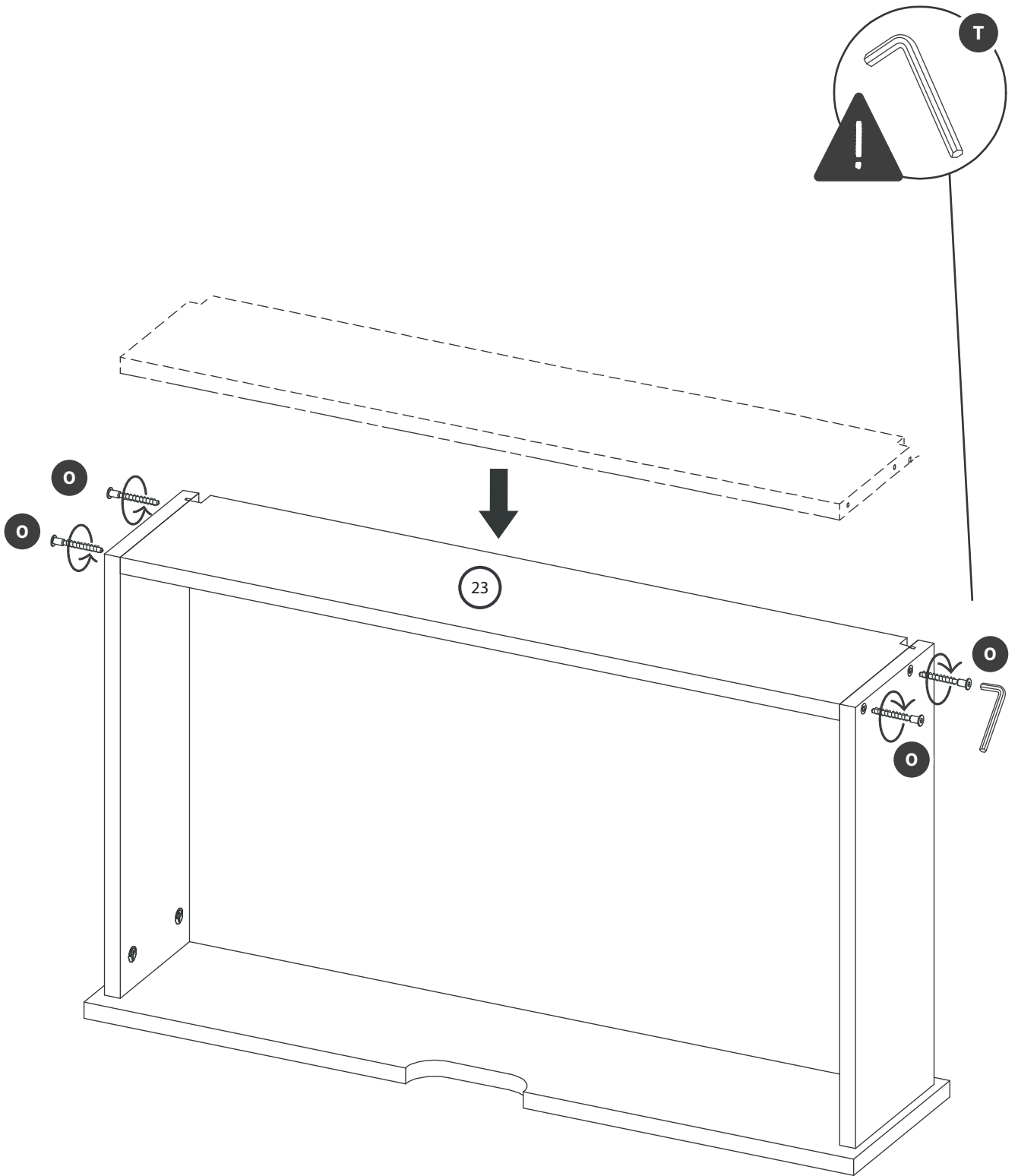


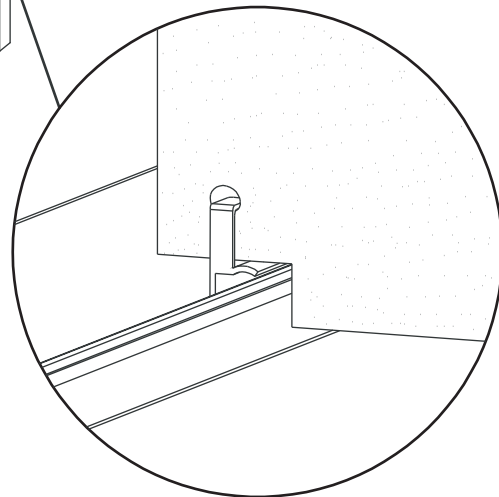
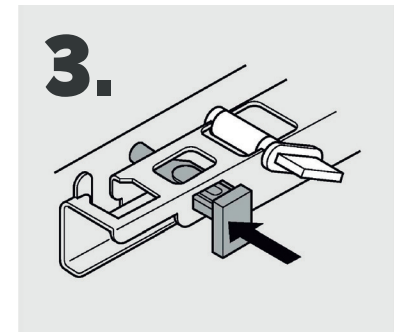
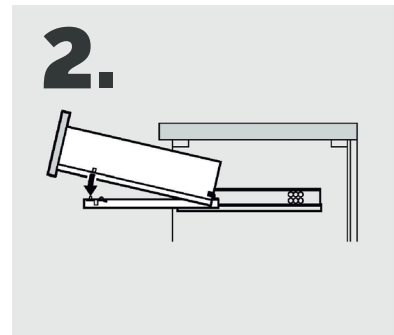
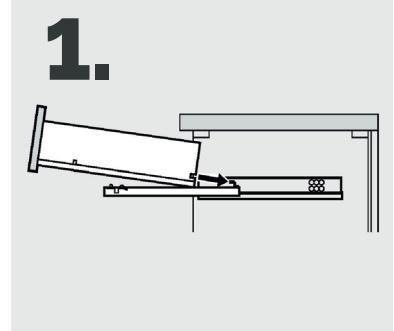
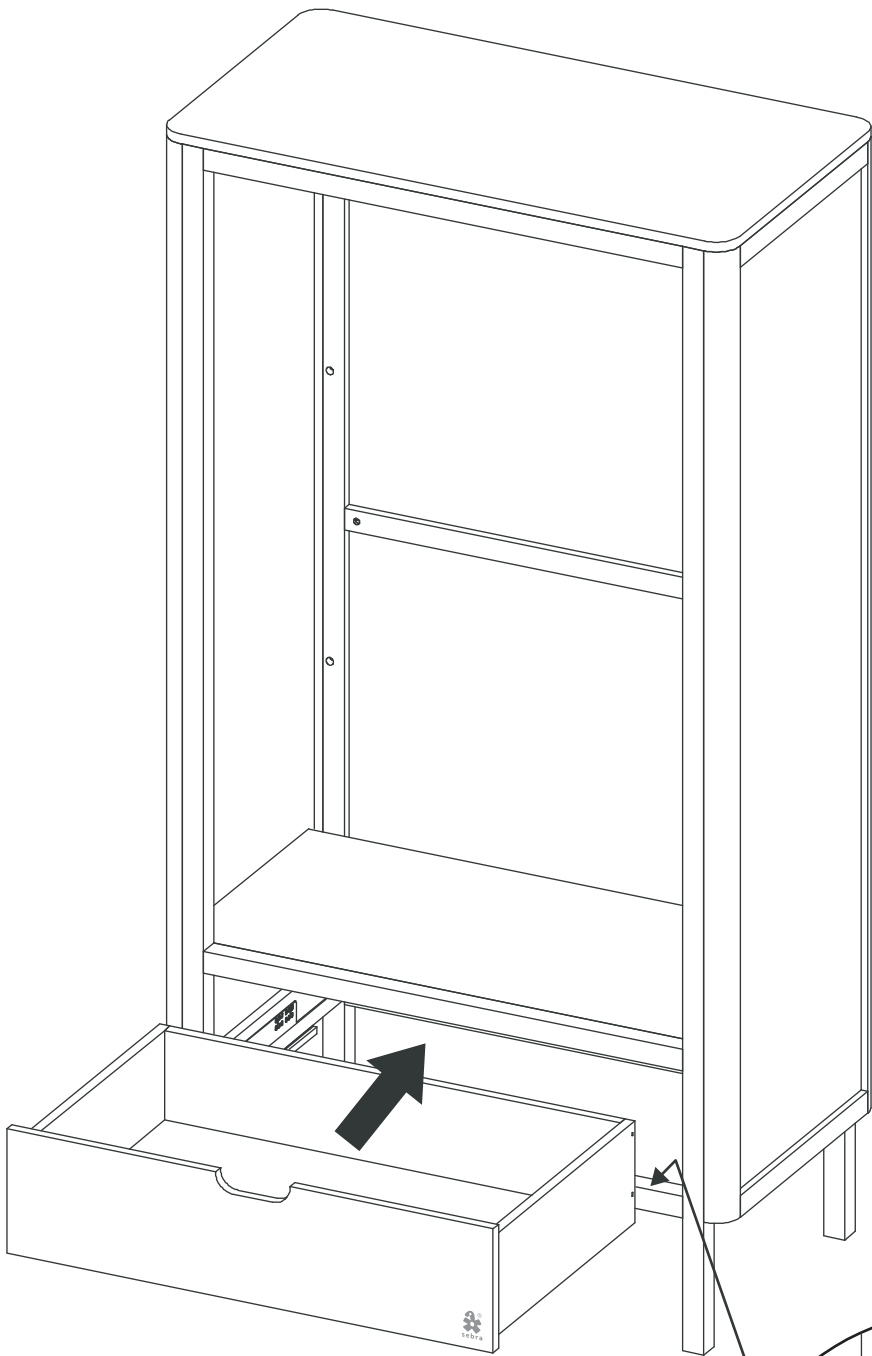


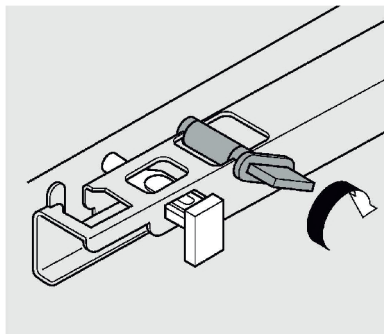
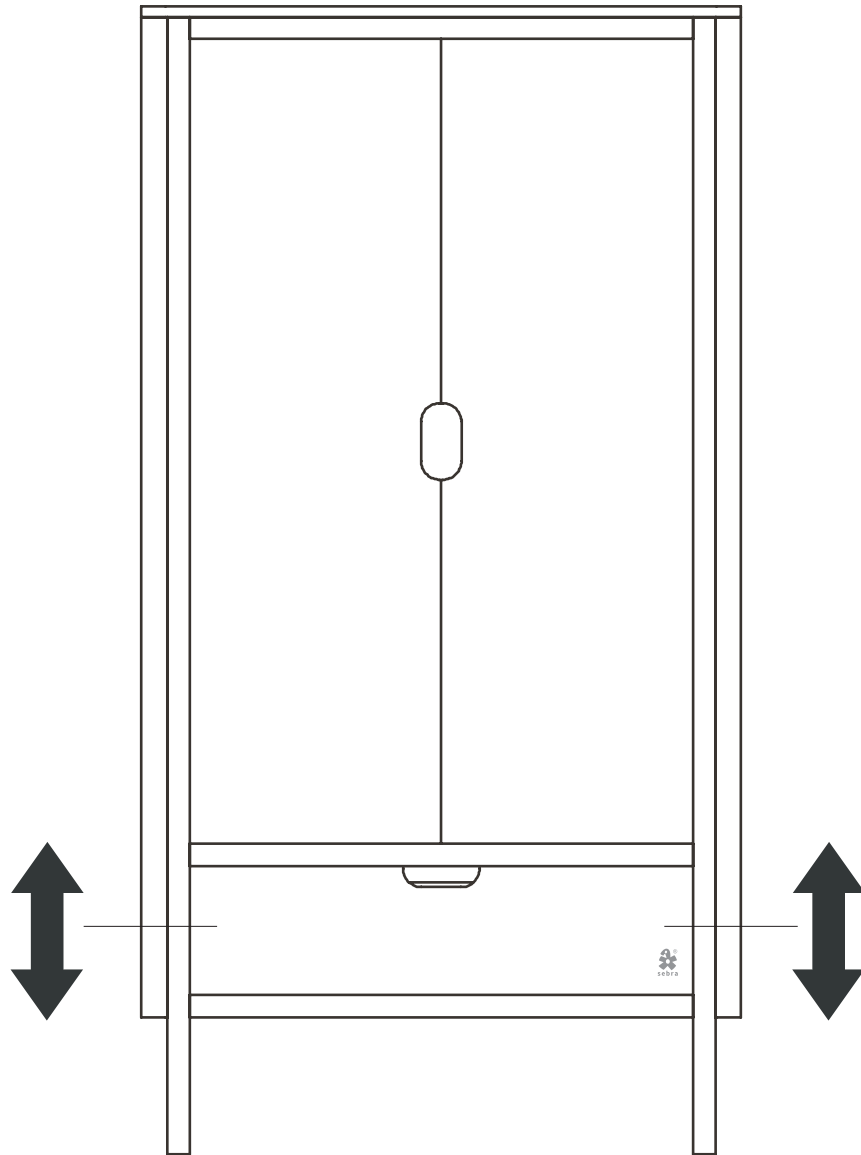


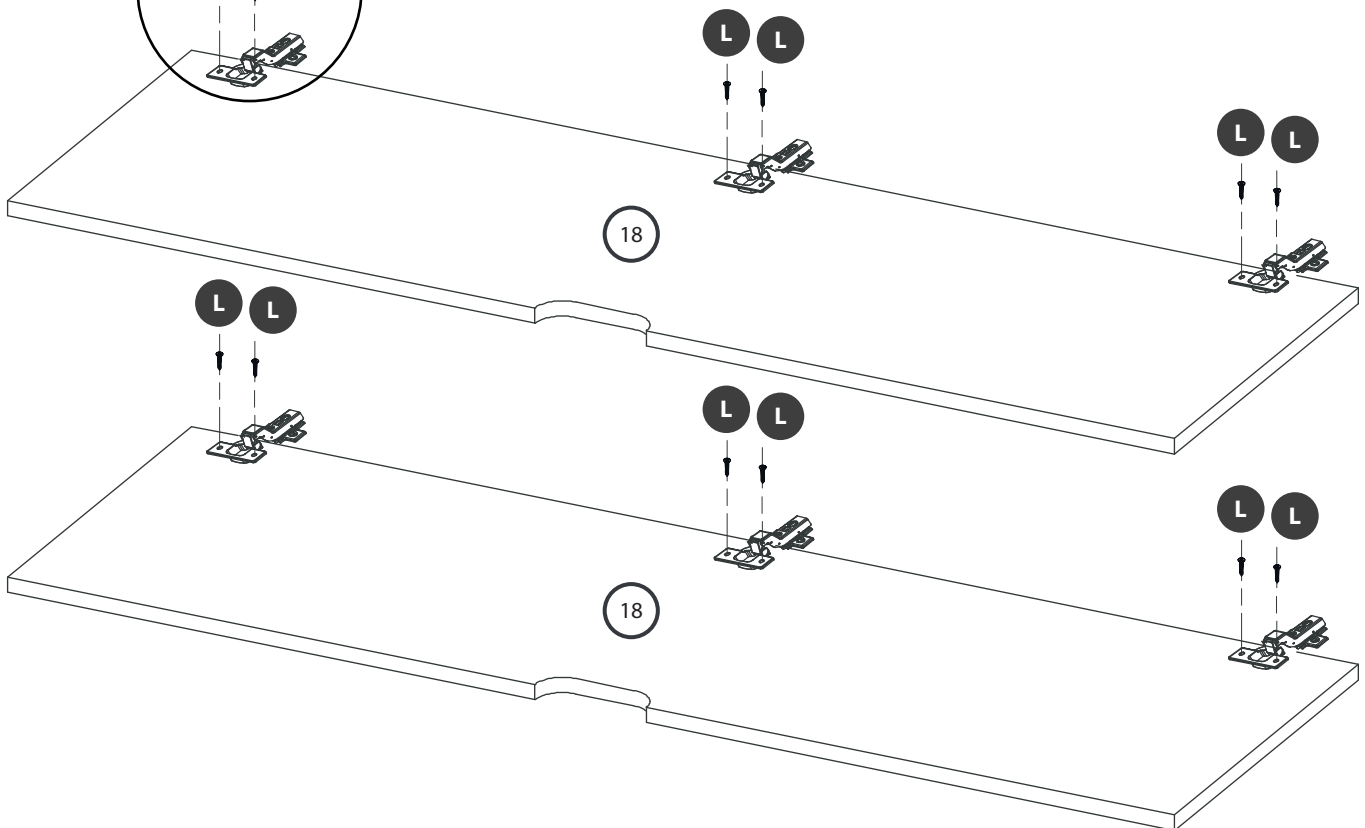
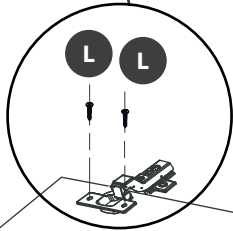
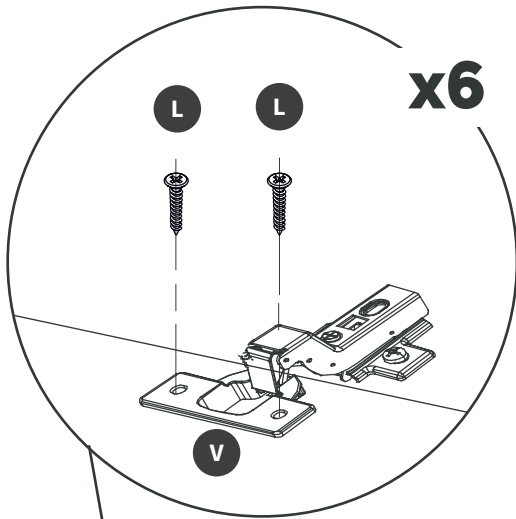
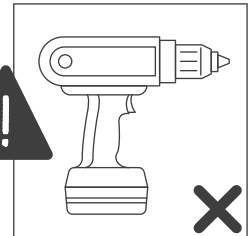
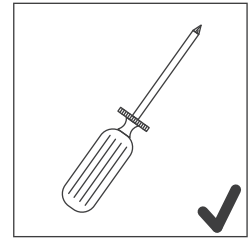


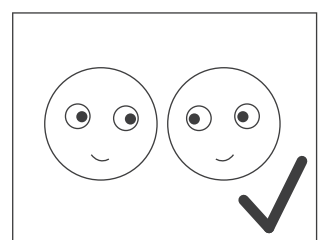
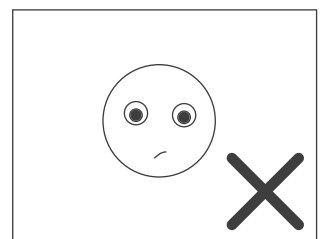
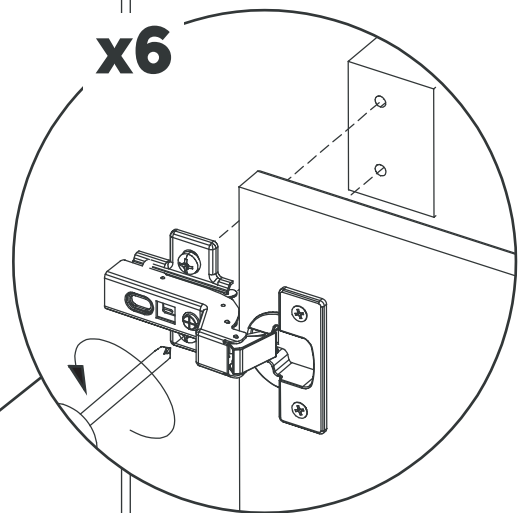
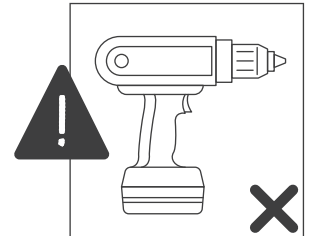
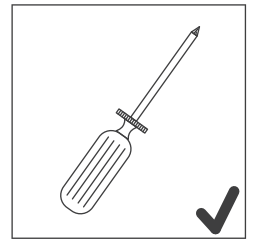
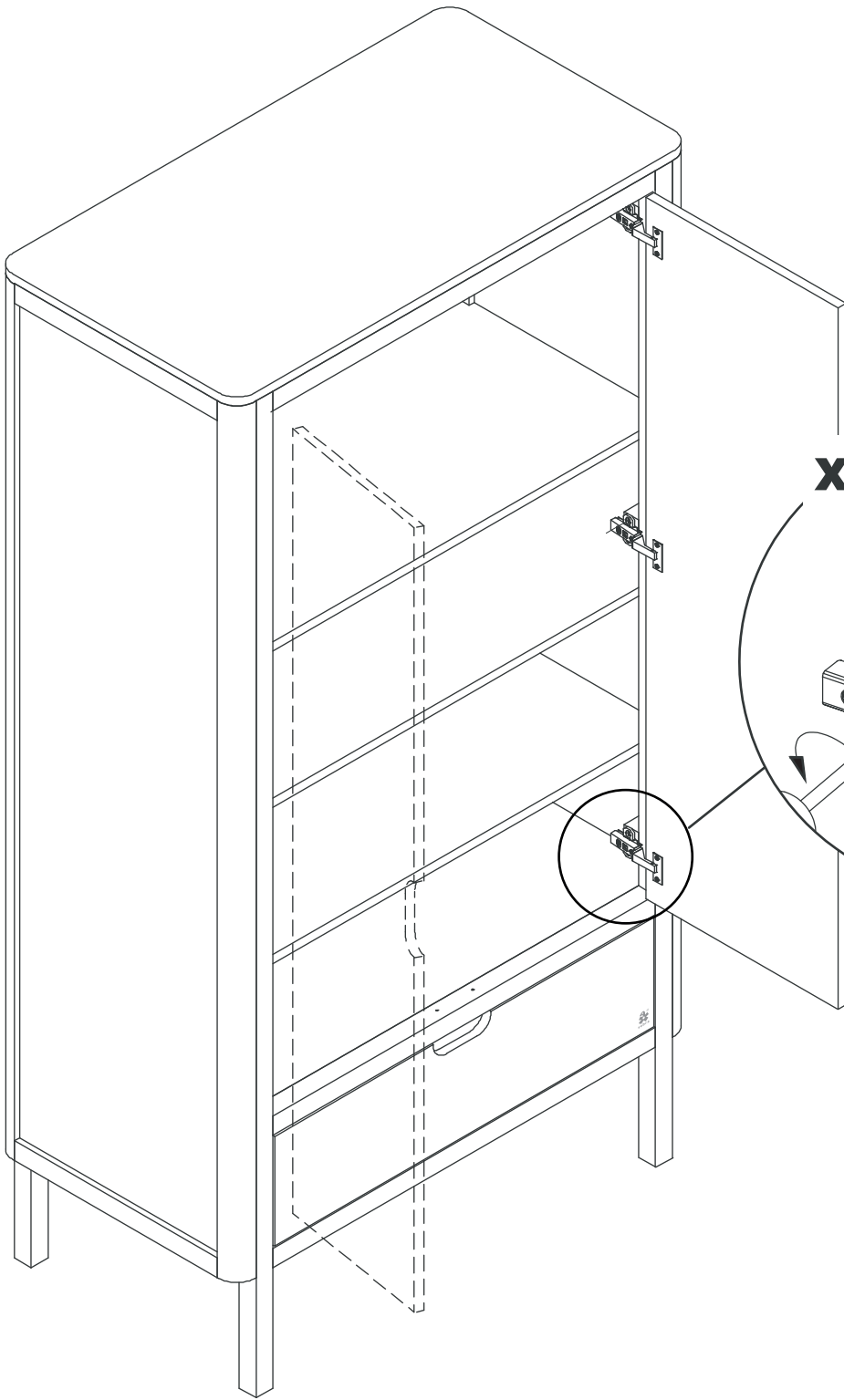


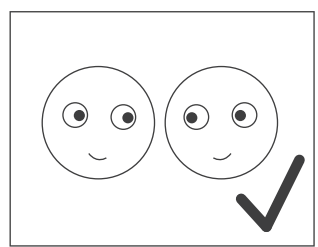
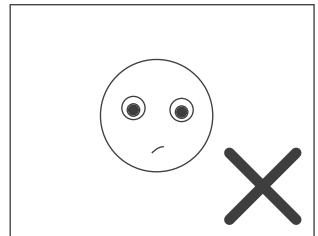
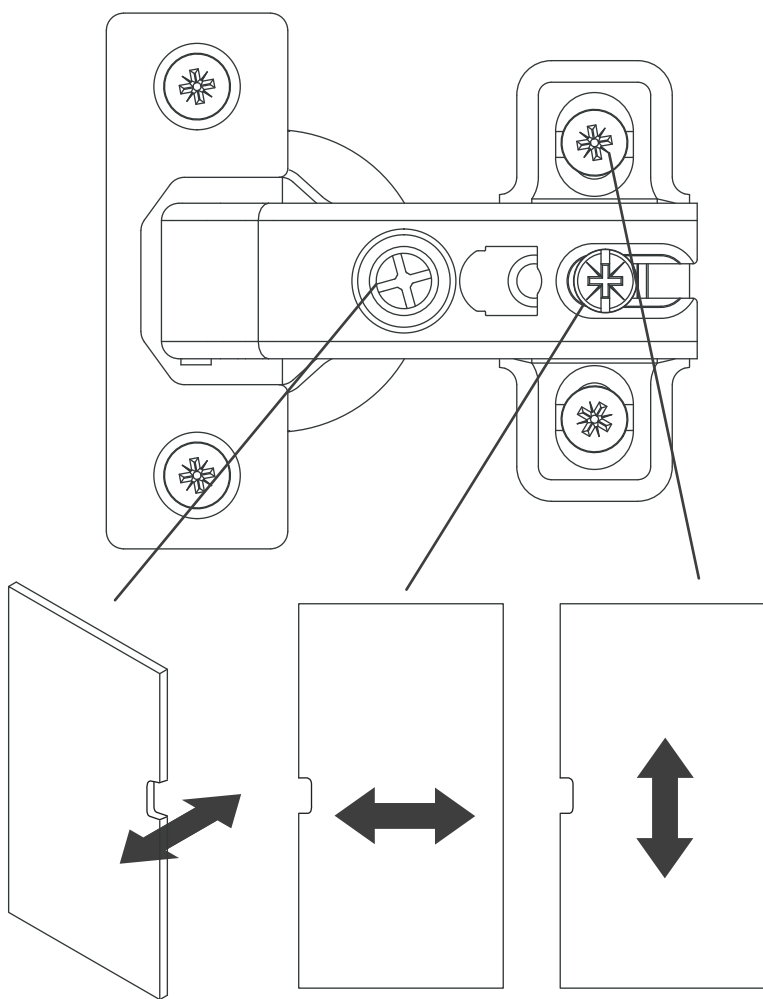














EN • WARNING! TO PREVENT THIS PRODUCT FROM TIPPING OVER, THE INCLUDED WALL BRACKET MUST BE SECURELY ATTACHED TO BOTH THE PRODUCT AND THE WALL. THE SCREW THAT COMES WITH THE SECURING BRACKET IS ONLY FOR ATTACHING THE SECURING BRACKET TO THE FURNITURE. THEREFORE, YOU MUST SUPPLEMENT WITH A SCREW OR A BRACKET THAT IS SUITABLE FOR THE MATERIAL YOUR WALL IS MADE OF. IF YOU ARE UNSURE, CONTACT YOUR LOCAL EXPERT.

DA • ADVARSEL! FOR AT UNDGÅ AT DETTE PRODUKT VÆLTER SKAL DET MEDFØLGENDE VÆGBESLAG FASTGØRES FORSVARLIGT PÅ BÅDE PRODUKTET OG VÆGGEN. SKRUVEN SOM FØLGER MED VÆLTESIKRINGEN ER KUN TIL AT FÆSTNE VÆLTESIKRINGEN I MØBELET. DU SKAL DERFOR SUPPLERE MED EN SKRUE ELLER ET BESLAG SOM PASSER TIL DET MATERIALE DIN VÆG ER LAVET AF. HVIS DU ER USIKKER SÅ KONTAKT DIN LOKALE FAGMAND

NO • ADVARSEL! FOR Å FORHINDRE DETTE PRODUKTET VELTER, MÅ DEN MEDFØLGENDE VEGGBESLAGET FESTES FORSVARLIG TIL BÅDE PRODUKTET OG VEGGEN. SKRUVEN SOM FØLGER MED VELTESIKRINGEN, ER KUN FOR Å MONTERE VELTESIKRINGEN TIL MØBELET. DU MÅ DERFOR SUPPLERE MED EN SKRUE ELLER ET BESLAG SOM PASSER TIL DET MATERIALET VEGGEN DIN ER LAVET AV. HVIS DU ER USIKKER, KONTAKT DIN LOKALE FAGPERSON.

SV • VARNING! FÖR ATT UNDVIKA ATT DENNA PRODUKT VÄLTER MÅSTE DET MEDFÖLJANDE VÄGGFÄSTET FÄSTAS SÄKERT BÅDE PÅ PRODUKTEN OCH VÄGGENSKRUVEN SOM MEDFÖLJER VÄLTSKYDDET ÄR ENDAST AVSETT FÖR ATT FÄSTA VÄLTSKYDDET PÅ MÖBELET. DÄRFÖR MÅSTE DU KOMPLETTERA MED EN SKRUV ELLER ETT FÄSTE SOM PASSAR FÖR DET MATERIAL DIN VÄGG ÄR GJORD AV. OM DU ÄR OSÄKER, KONTAKTA DIN LOKALA FACKMAN.

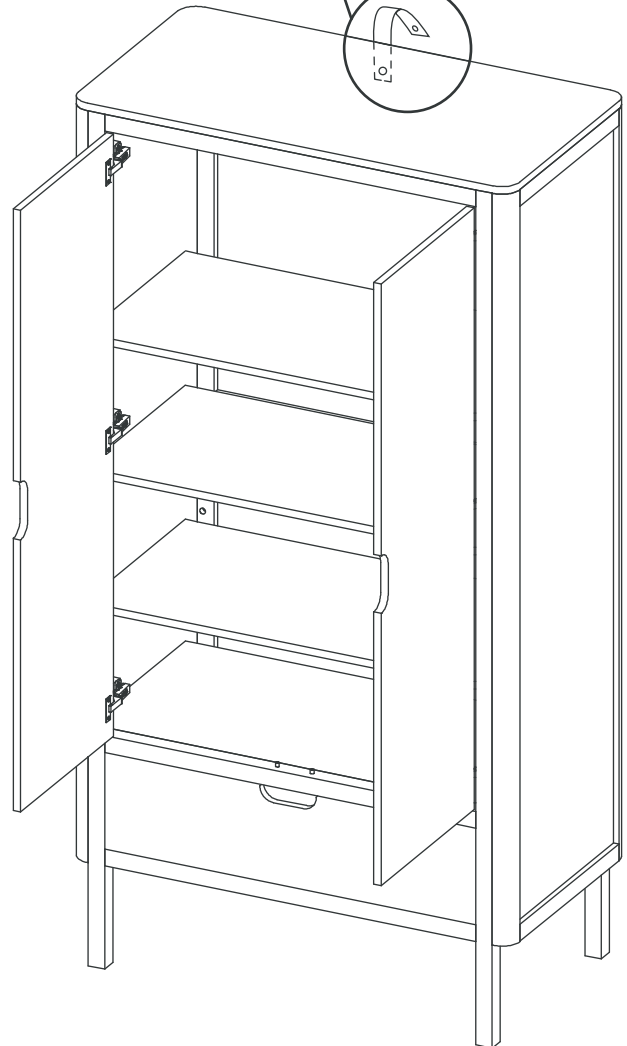
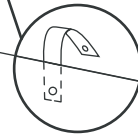
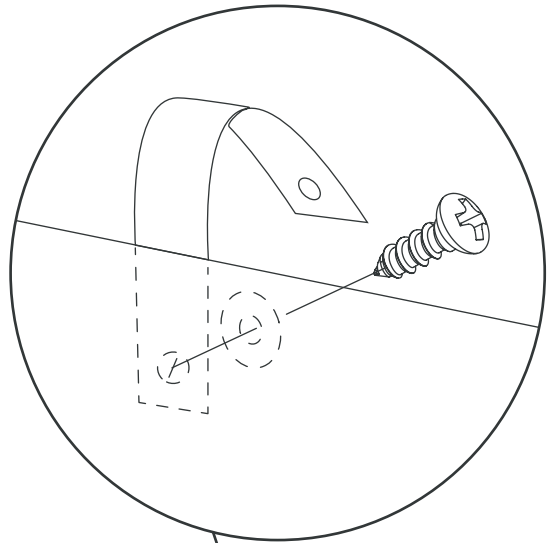
DE • WARNUNG! UM ZU VERHINDERN, DASS DIESES PRODUKT UMKIPPEN KANN, MUSS DIE MITGELIEFERTE WANDHALTERUNG AUF SICHERE WEISE SOWOHL AM PRODUKT ALS AUCH AN DER WAND BEFESTIGT WERDEN. DIE MIT DEM KIPPSCHUTZ MITGELIEFERTE SCHRAUBE DIENT AUSSCHLIESSLICH ZUR BEFESTIGUNG DES KIPPSCHUTZES AM MÖBEL. FÜR DIE BEFESTIGUNG AN DER WAND MÜSSEN SIE DAHER EINE SCHRAUBE ODER EINE BEFESTIGUNG VERWENDEN, DIE FÜR DAS MATERIAL IHRER WAND GEEIGNET IST. WENDEN SIE SICH IM ZWEIFELSFALL AN IHRE ÖRTLICHE FACHPERSON.

NL • WAARSCHUWING: OM TE VOORKOMEN DAT DIT PRODUCT KANTEL, MOET DE BIJGELEVERDE MUURBEUGEL VEILIG AAN ZOWEL HET PRODUCT ALS DE MUUR WORDEN BEVESTIGD. DE SCHROEF DIE BIJ DE KANTELBEVEILIGING WORDT GELEVERD, DIEN ALLEEN OM DE KANTELBEVEILIGING AAN HET MEUBEL TE BEVESTIGEN. JE MOET DIE DAAROM AANVULLEN MET EEN SCHROEF OF EEN BEUGEL DIE GESCHIKT IS VOOR HET MATERIAAL WAAR JE MUUR UIT BESTAAT. NEEM CONTACT OP MET JE LOKALE PROFESSIONAL ALS JE NIET HELEMAAL ZEKER BENT.

FR • AVERTISSEMENT : POUR ÉVITER QUE CE PRODUIT NE SE RENVERSE, LE SUPPORT MURAL FOURNI DOIT ÊTRE SOLIDEMENT FIXÉ AU PRODUIT ET AU MUR. LA VIS FOURNIE AVEC LE SYSTÈME ANTI-BASCULEMENT SERT UNIQUEMENT À FIXER LE SYSTÈME ANTI-BASCULEMENT AU MEUBLE. VOUS DEVEZ DONC FIXER CETTE VIS OU UTILISER UN SUPPORT ADAPTÉ AU MATÉRIAU DONT EST FAIT VOTRE MUR. EN CAS DE DOUTE, CONTACTEZ VOTRE PROFESSIONNEL LOCAL.

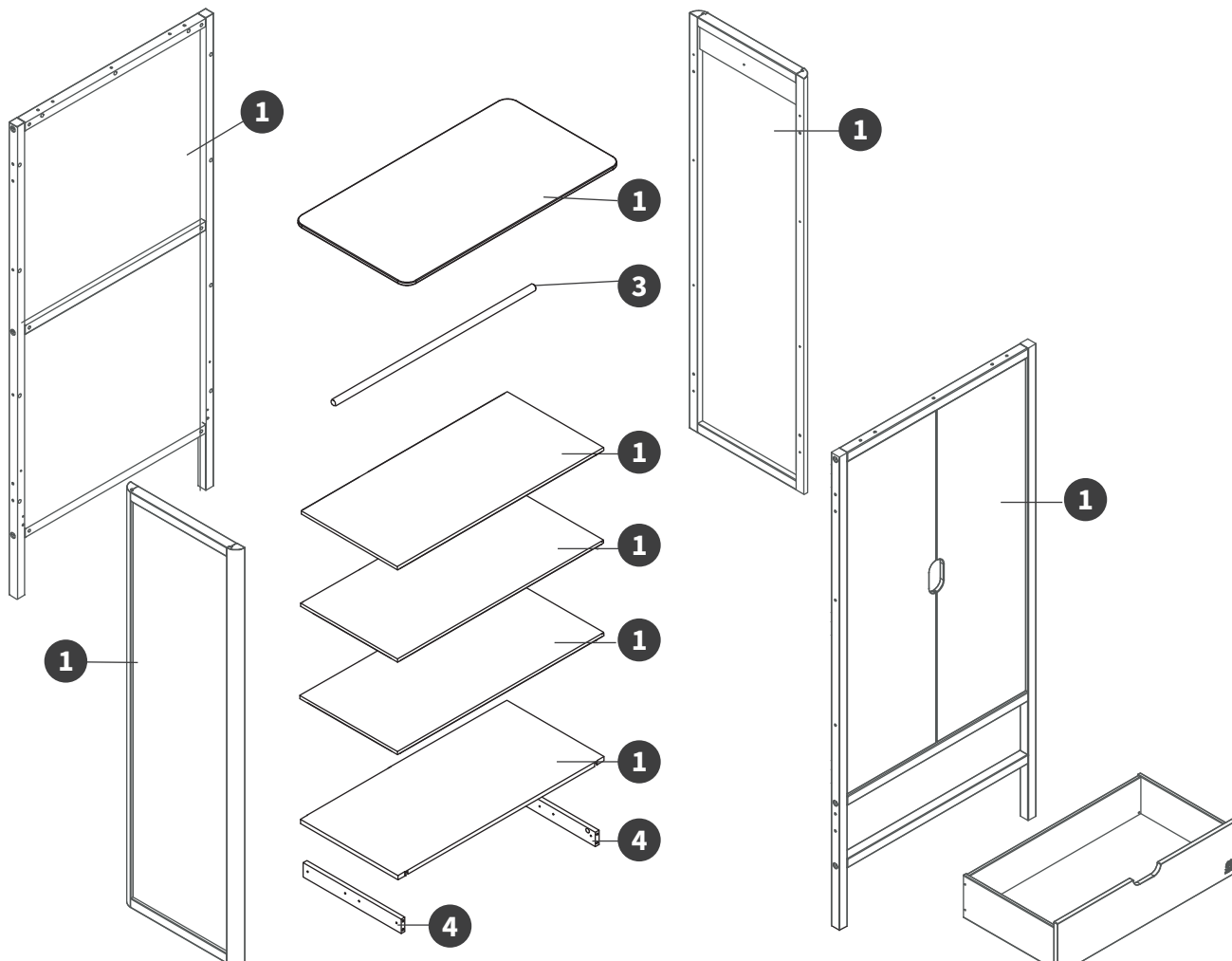
ES • ADVERTENCIA PARA EVITAR QUE ESTE PRODUCTO SE DERRUMBE: EL SOPORTE DE PARED INCLUIDO DEBE FIJARSE DE MANERA SEGURA TANTO AL PRODUCTO COMO A LA PARED. EL TORNILLO QUE VIENE CON LA PROTECCIÓN ANTIVUELCO SOLO ES PARA FIJAR LA PROTECCIÓN ANTIVUELCO DEL MUEBLE. POR LO TANTO, DEBE COMPLEMENTARLO CON UN TORNILLO O UN SOPORTE ADECUADO PARA EL MATERIAL DEL QUE ESTÁ COMPUESTO SU PARED. SI NO ESTÁ SEGURO, CONTACTE A SU PROFESIONAL LOCAL.

IT • ATTENZIONE: PER EVITARE CHE QUESTO PRODOTTO SI RIBALTI, LA STAFFA DA PARETE IN DOTAZIONE DEVE ESSERE FISSATA SALDAMENTE SIA AL PRODOTTO CHE ALLA PARETE. LA VITE IN DOTAZIONE ALLA PROTEZIONE ANTIRIBALTAMENTO SERVE SOLO PER FISSARE LA PROTEZIONE ANTIRIBALTAMENTO AL MOBILE. PER IL FISSAGGIO A PARETE QUINDI È NECESSARIO UTILIZZARE UNA VITE O UNA STAFFA NON IN DOTAZIONE, ADATTA AL MATERIALE DELLA PARETE. PER QUALSIASI DUBBIO, CONTATTARE UN PROFESSIONISTA DI FIDUCIA.



Materials

DA • MATERIALER NO • MATERIALER SV • MATERIAL DE • MATERIALIEN
 NL • MATERIALEN FR • MATÉRIAUX ES • MATERIALES IT • MATERIALI



1 EN • MDF, TREATED WITH 1 COMPONENT WATER-BASED VARNISH DA • MDF, BEHANDLET MED 1 KOMPONENT VANDLAK NO • MDF, BEHANDLET MED 1-KOMPONENT VANNLAKK SV • MDF, BEHANDLAD MED VATTENBASERAT ENKOMPONENTSLACK DE • MDF, BEHANDELT MIT EINKOMPONENTENLACK NL • MDF, BEHANDELD MET 1 COMPONENTEN WATERGEDRAGEN LAK FR • MDF TRAITÉ AVEC UN VERNIS MONOCOMPOSANT A BASE D'EAU ES • MDF, TRATADO CON 1 COMPONENTE DE LACA AL AGUA IT • MDF, TRATTATO CON LACCATURA AD ACQUA MONOCOMPONENTE

2 EN • HDF, TREATED WITH ONE-COMPONENT WATER-BASED VARNISH DA • HDF, BEHANDLET MED 1 KOMPONENT VANDLAK NO • HDF, BEHANDLET MED 1 KOMPONENT VANNLAKK SV • HDF, BEHANDLAD MED 1-KOMPONENTS VATTENLACK DE • HDF, BEHANDELT MIT 1-KOMPONENTEN-WASSERLACK NL • HDF, BEHANDELD MET 1 COMPONENTEN WATERLAK FR • HDF, TRAITÉ AVEC UN VERNIS À L'EAU À MONOCOMPOSANT ES • HDF, TRATADO CON LACA AL AGUA DE 1 COMPONENTE IT • HDF, TRATTATO CON VERNICE A BASE ACQUA MONOCOMPONENTE

3 EN • SOLID WOOD TREATED WITH ONE-COMPONENT WATER-BASED VARNISH DA • MASSIVT TRÆ, BEHANDLET MED 1 KOMPONENT VANDLAK NO • MASSIVT TRÆ, BEHANDLET MED 1 KOMPONENT VANNLAKK SV • MASSIVT TRÄ, BEHANDLAT MED 1-KOMPONENTS VATTENLACK DE • MASSIVHOLZ, BEHANDELT MIT 1-KOMPONENTEN-WASSERLACK NL • MASSIEF HOUT, BEHANDELD MET 1 COMPONENTEN WATERLAK FR • BOIS MASSIF AVEC UN VERNIS À L'EAU MONOCOMPOSANT ES • MADERA MACIZA, TRATADA CON LACA AL AGUA DE 1 COMPONENTE IT • LEGNO MASELLO TRATTATO CON VERNICE A BASE ACQUA MONOCOMPONENTE

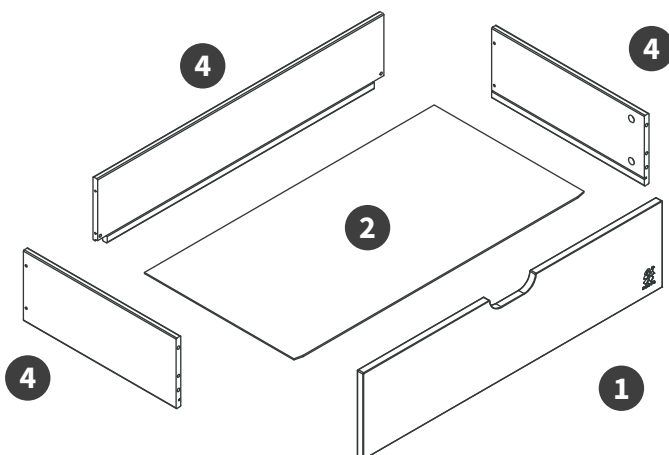
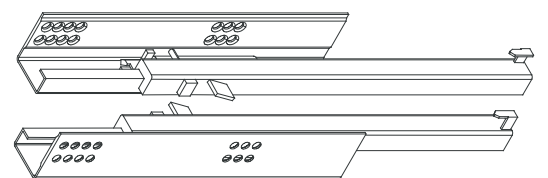
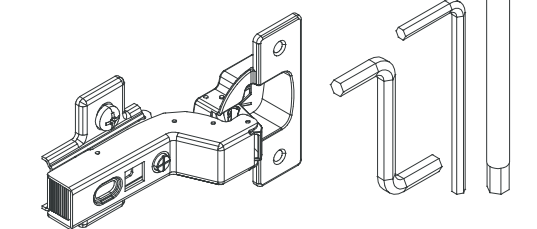
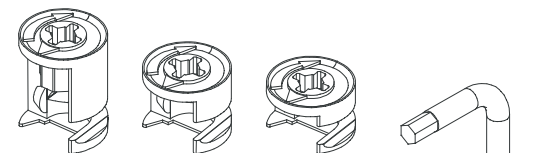
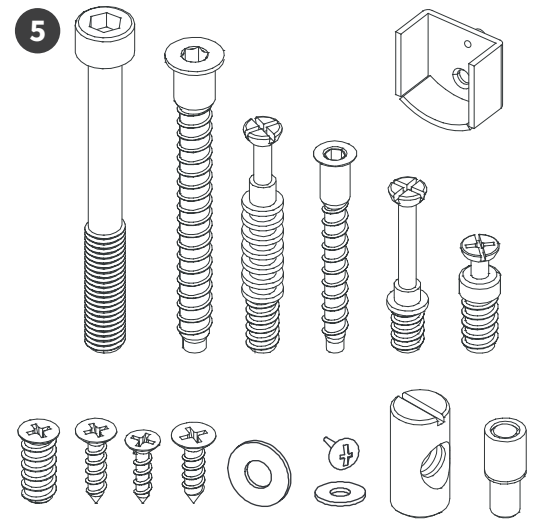
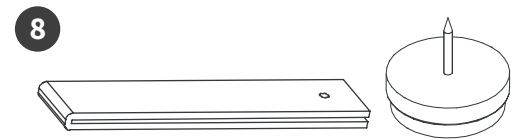
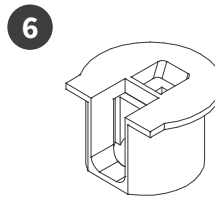
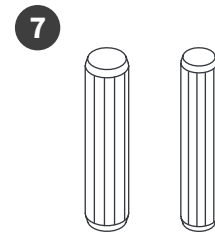
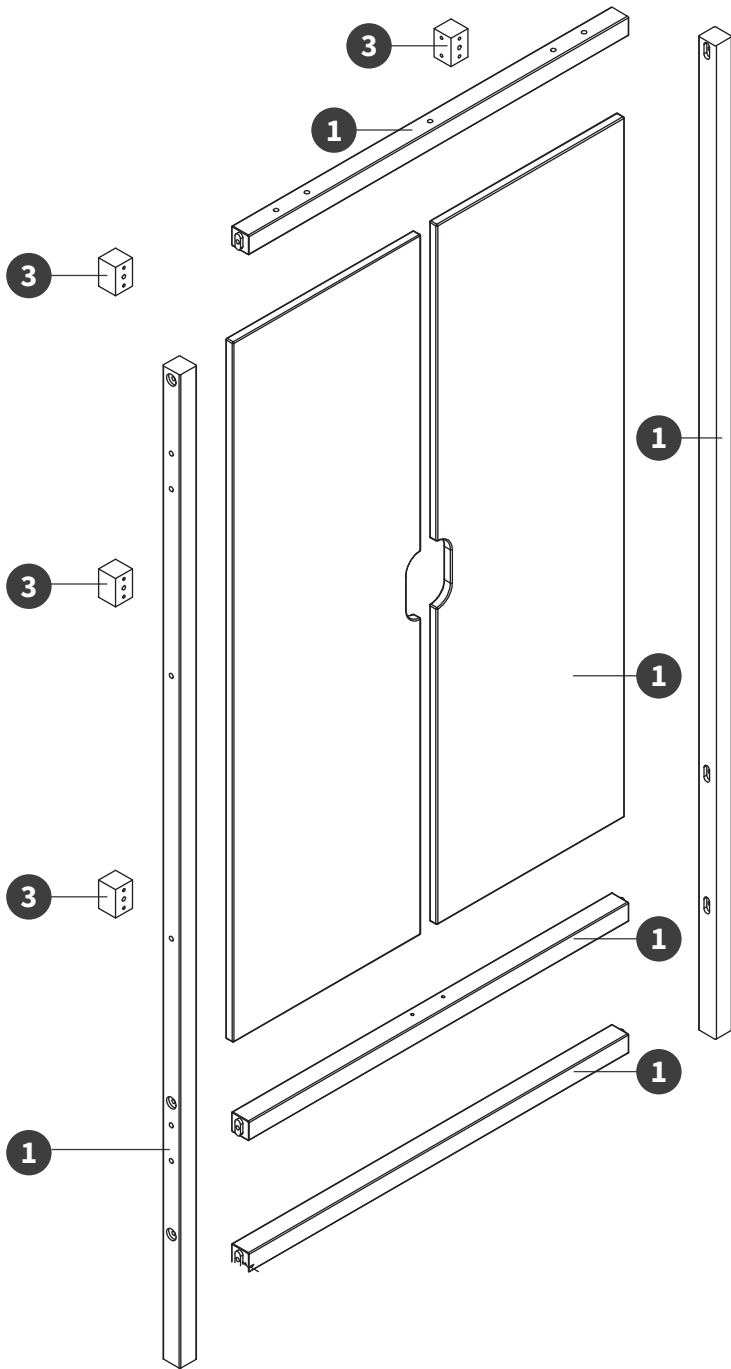
4 EN • PLYWOOD, TREATED WITH 1 COMPONENT WATER-BASED VARNISH DA • KRYDSSFINER, BEHANDLET MED 1 KOMPONENT VANDLAK NO • KRYSSFINER, BEHANDLET MED 1 KOMPONENT VANNLAKK SV • PLYWOOD, BEHANDLAD MED ENKOMPONENTS-VATTENBASERAT LACK DE • SPERRHOLZ, BEHANDELT MIT EINKOMPONENTENLACK AUF WASSERBASIS NL • MULTIPLEX, BEHANDELD MET 1 COMPONENTEN WATERGEDRAGEN LAK FR • CONTREPLAQUÉ, TRAITÉES AVEC UN VERNIS À L'EAU MONOCOMPOSANT ES • MADERA CONTRACHAPADA, TRATADAS CON BARNIZ DE UN COMPONENTE CON BASE DE AGUA IT • COMPENSATO, TRATTATE CON VERNICE AD ACQUA MONOCOMPONENTE

5 EN • METAL DA • METAL NO • METALL SV • METALL DE • METALL NL • METAAL FR • MÉTAL ES • METAL IT • METALLO

6 EN • PLASTIC DA • PLASTIK NO • PLAST SV • PLAST DE • KUNSTSTOFF NL • KUNSTSTOF FR • PLASTIQUE ES • PLÁSTICO IT • PLASTICA

7 EN • SOLID WOOD, UNTREATED DA • MASSIVT TRÆ, UBEHANDLET NO • MASSIVT TRE, UBEHANDLET SV • MASSIVT TRÄ, OBEHANDLADE DE • MASSIVHOLZ, UNBEHANDLET NL • MASSIEF HOUT, ONBEHANDELD FR • BOIS MASSIF, NON TRAITÉES ES • MADERA MACIZA, SIN TRATAMIENTO IT • LEGNO MASSELLO, NON TRATTATE

8 EN • TEXTILES DA • TEKSTILER NO • TEKSTILER SV • TEXTILIER DE • TEXTILIEN NL • TEXTIEL FR • TEXTILES ES • TESSILI IT • TEKSTILIT





EN • BATCH / IDENTIFICATION NUMBER
DA • BATCH / IDENTIFIKATIONSNUMMER
NO • BATCH / IDENTIFIKASJONSNUMMER
SV • BATCH / IDENTIFIERINGSNUMMER
DE • CHARGENUMMER / IDENTIFIKATIONSNUMMER
NL • BATCHNUMMER / IDENTIFICATIENUMMER
FR • LOT / N° D'IDENTIFICATION
ES • LOTE / NÚMERO DE IDENTIFICACIÓN
IT • NUMERO DI LOTTO / IDENTIFICAZIONE

EN • CONTACT DETAILS
DA • KONTAKTOPLYSNINGER
NO • KONTAKTINFORMASJON
SV • KONTAKTUPPGIFTER
DE • KONTAKTINFORMATIONEN
NL • CONTACTINFORMATIE
FR • COORDONNÉES
ES • CONTACTO
IT • INFORMAZIONI DI CONTATTO

SEBRA INTERIOR APS
LILLEBÆLTSVEJ 93
6715 ESBJERG N.
DANMARK

+ 45 75541803
INFO@SEBRA.DK

WWW.SEBRA.DK